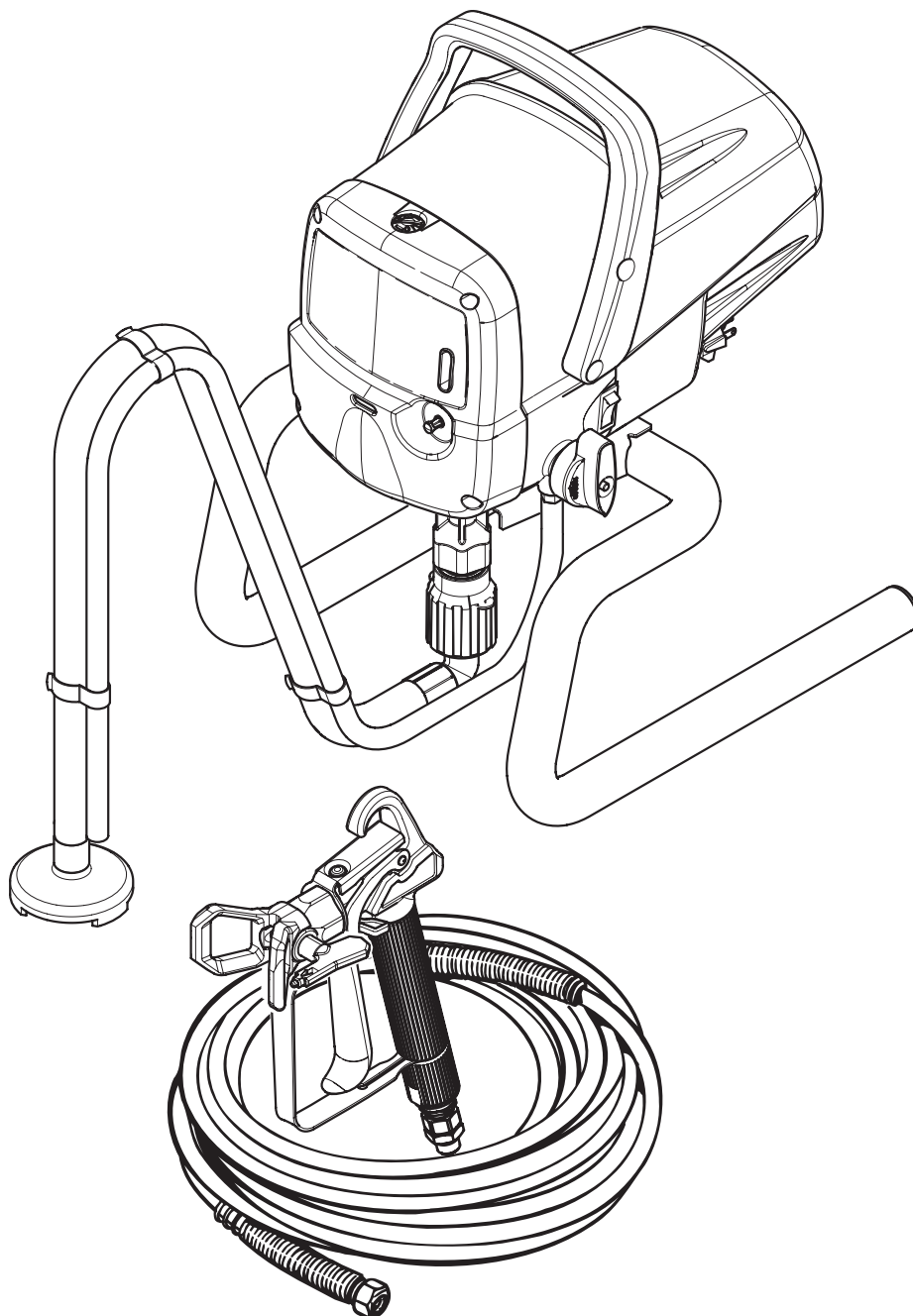


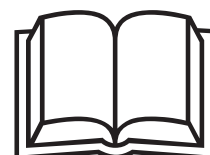
# **TITAN**<sup>TM</sup>

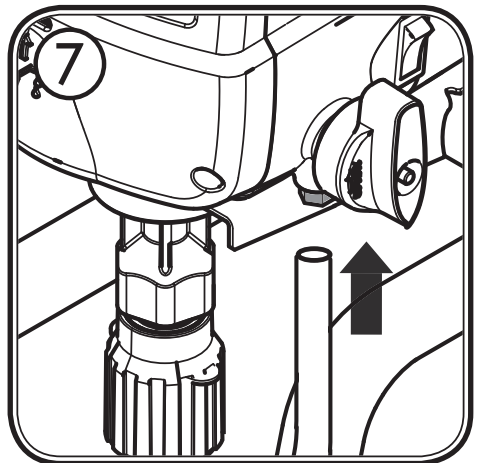
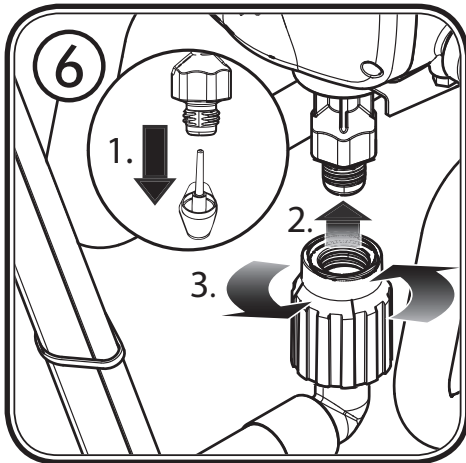
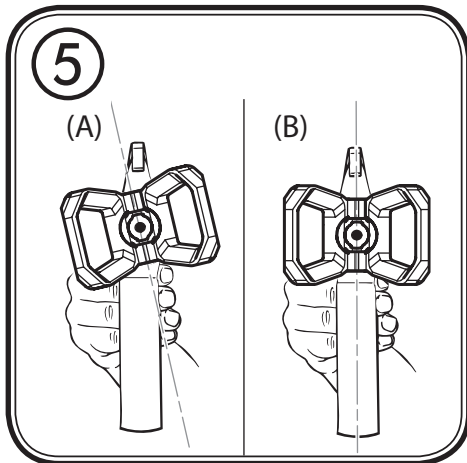
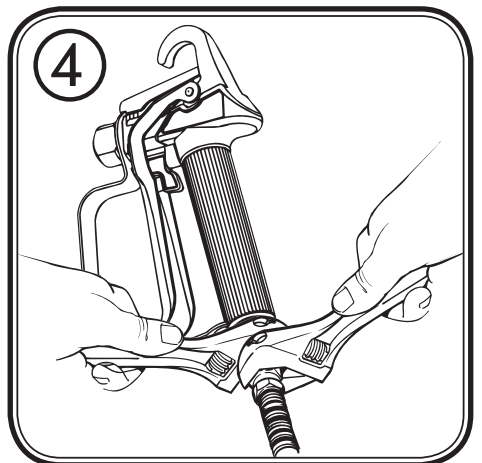
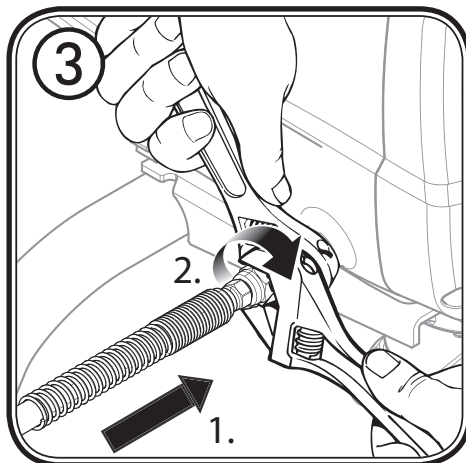
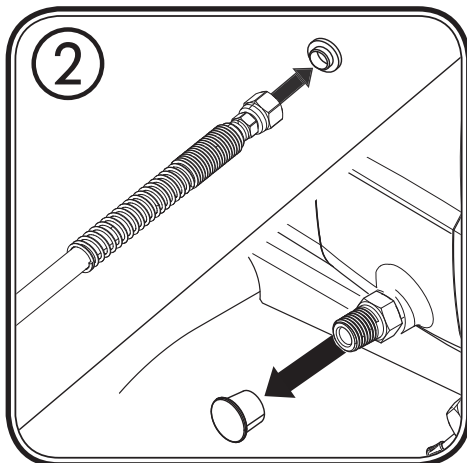
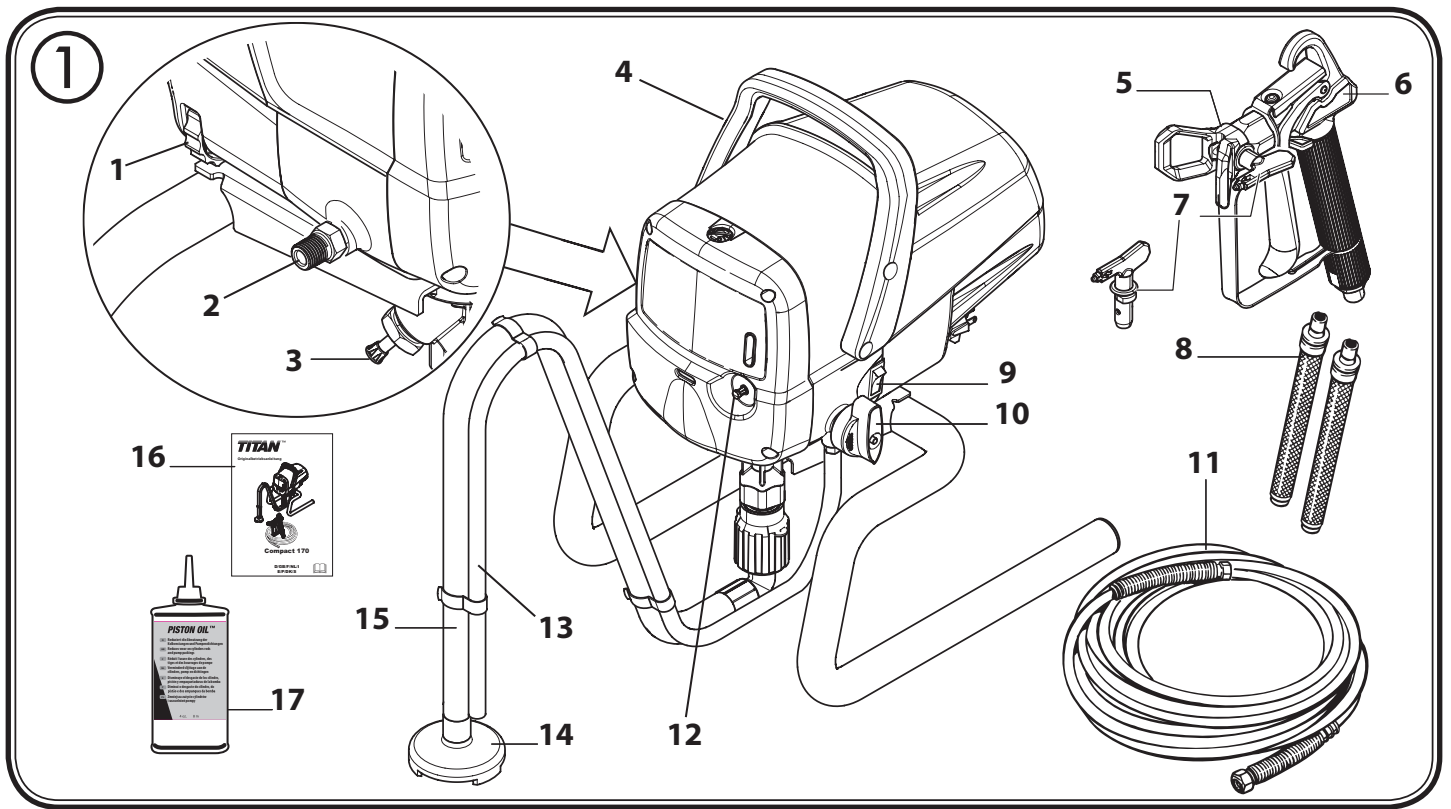
## **Originalbetriebsanleitung**

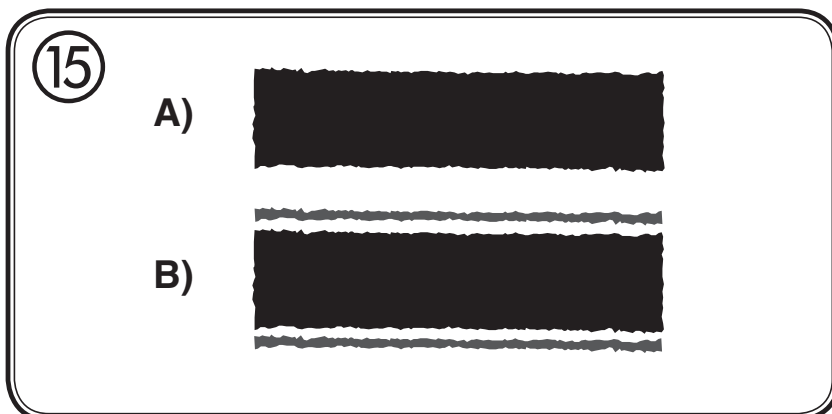
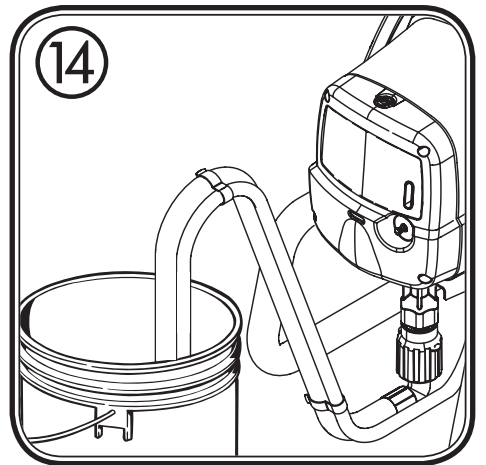
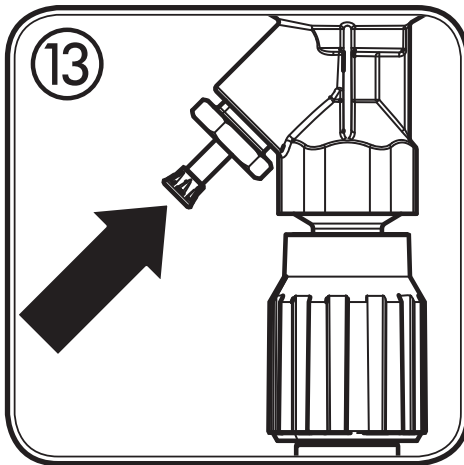
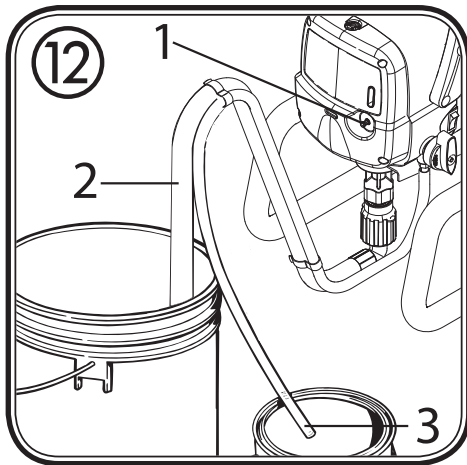
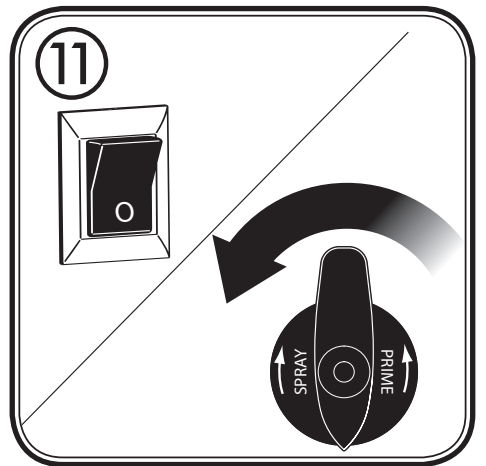
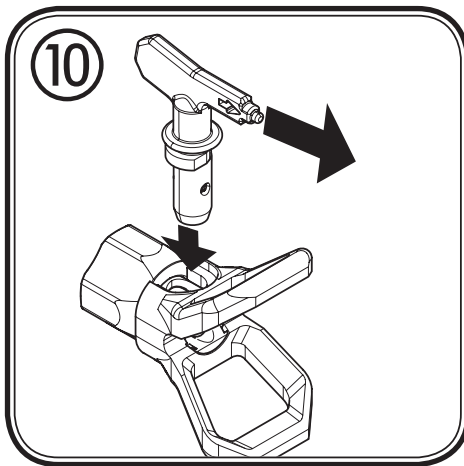
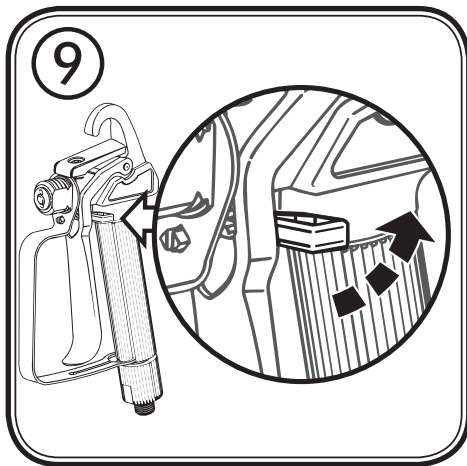
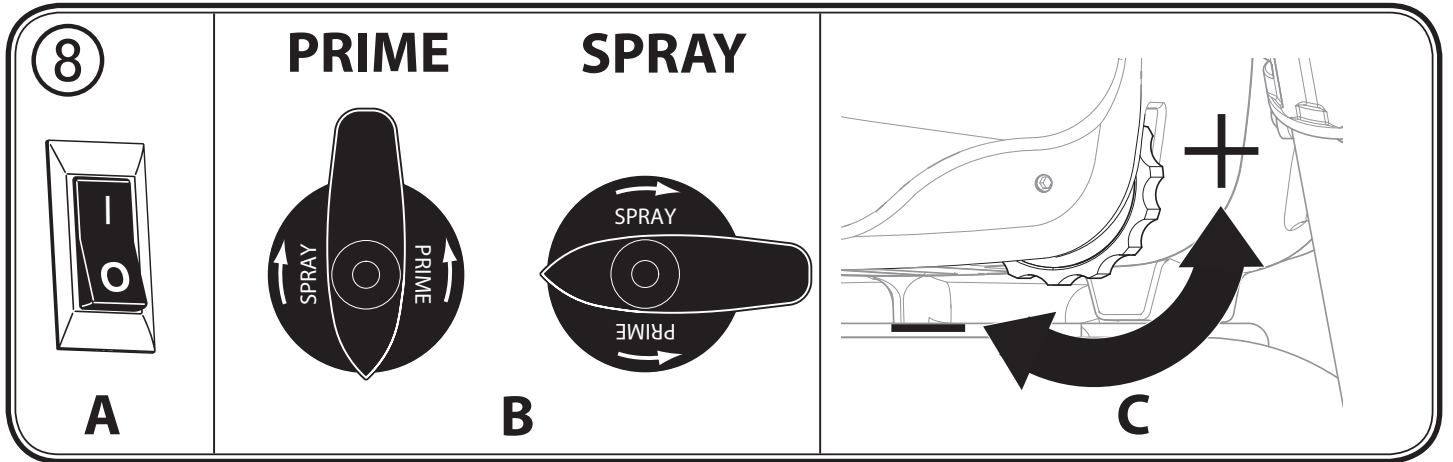


# **Compact 170**

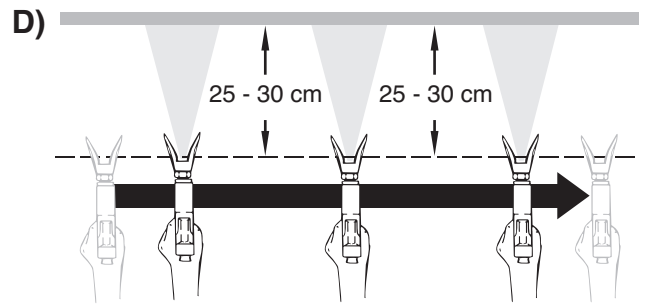
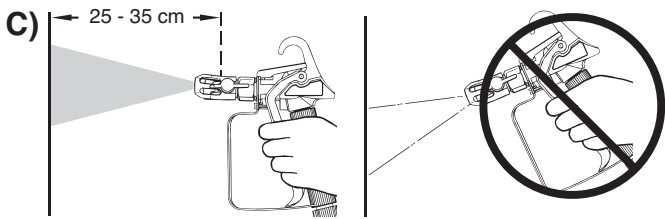
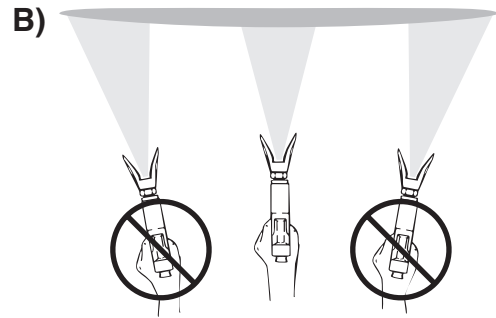
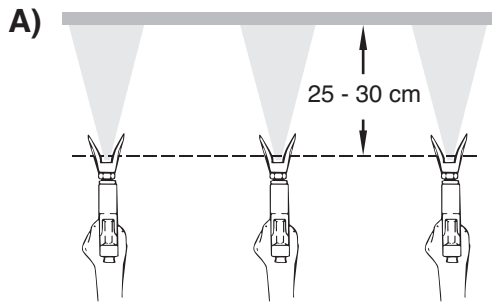
**D/GB/F/NL/I  
E/P/DK/S**



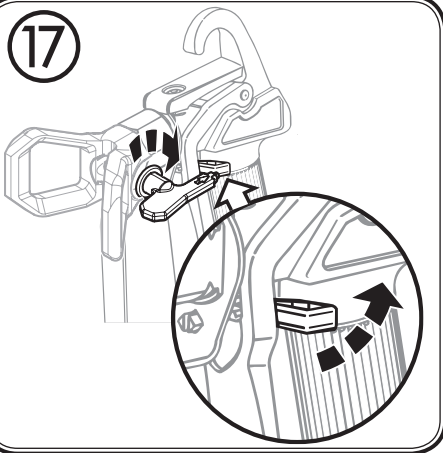




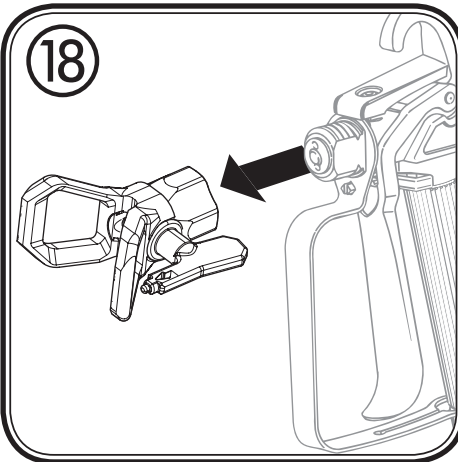
16



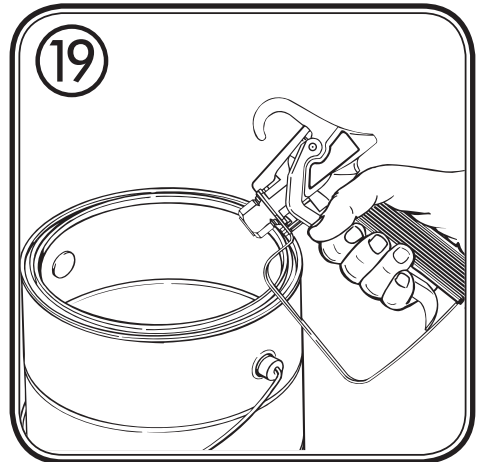
17



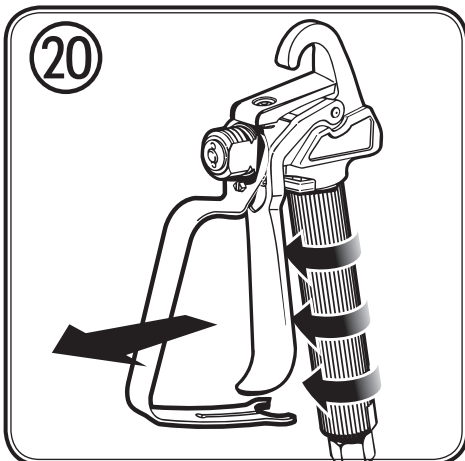
18



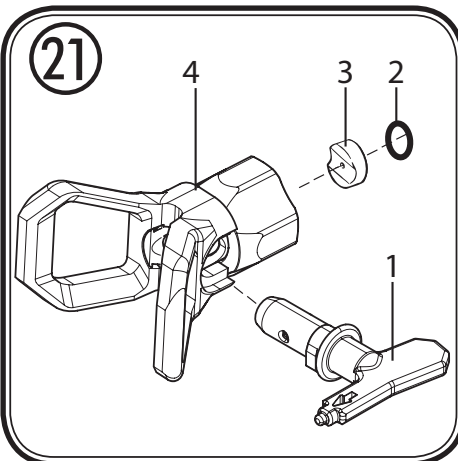
19



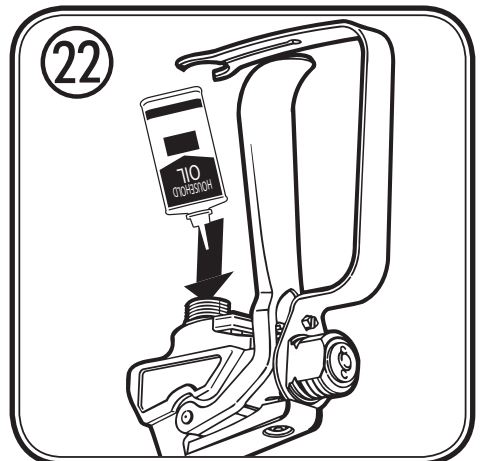
20



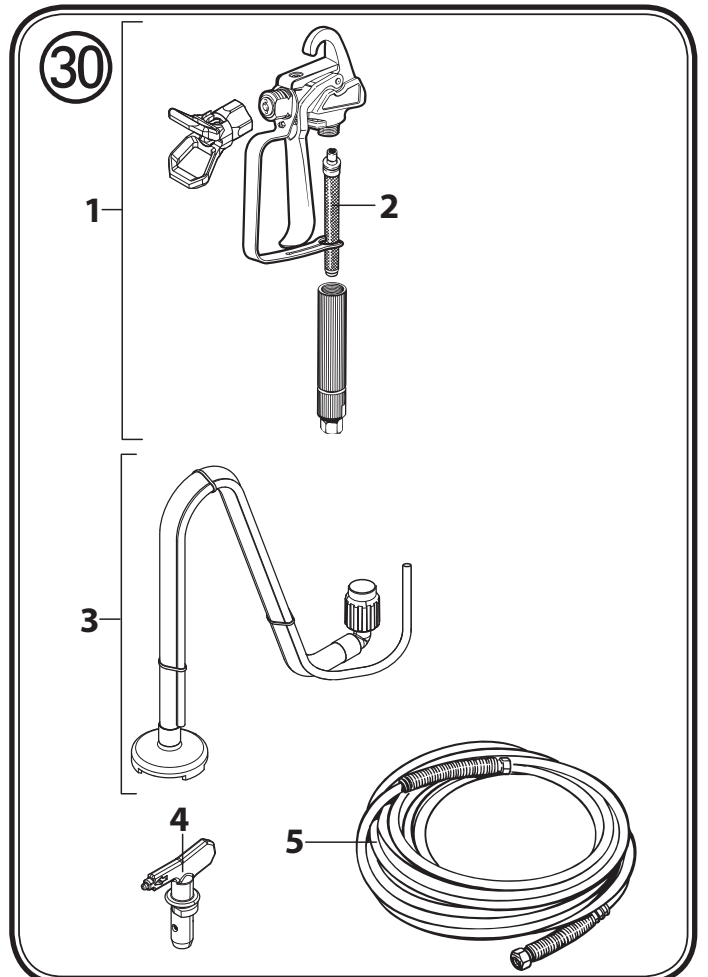
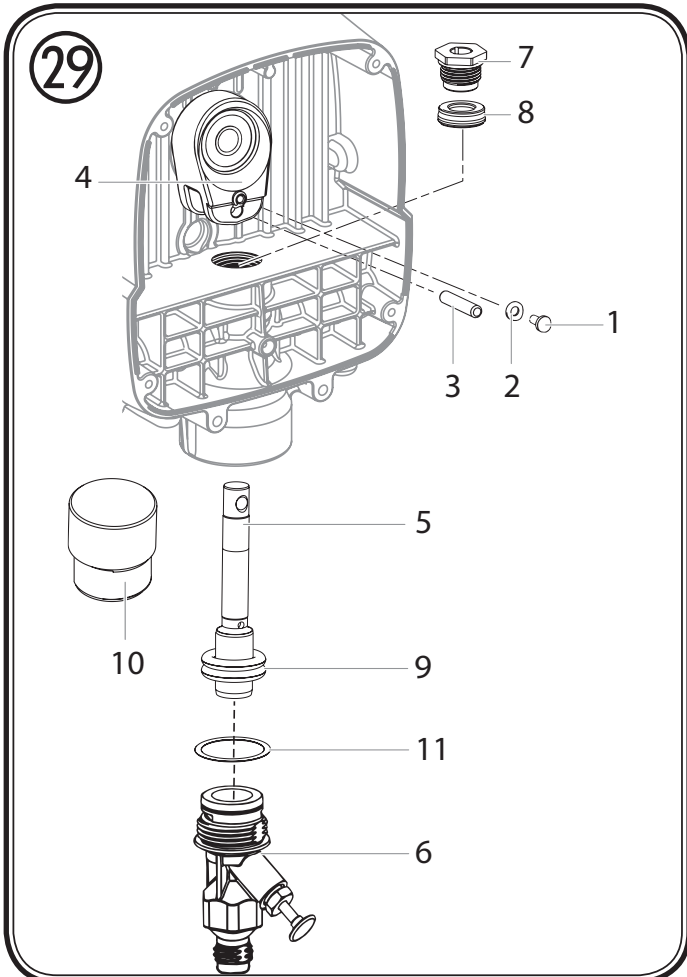
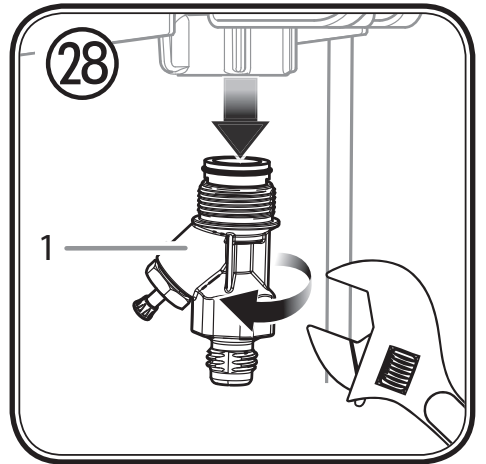
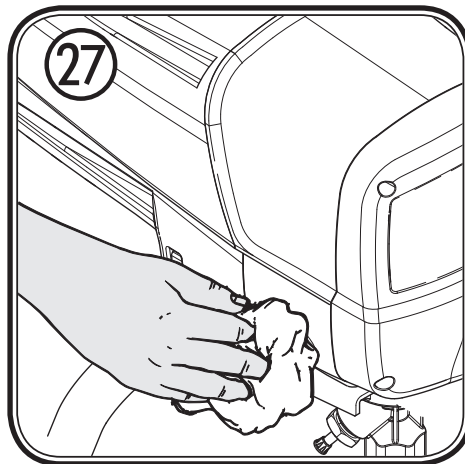
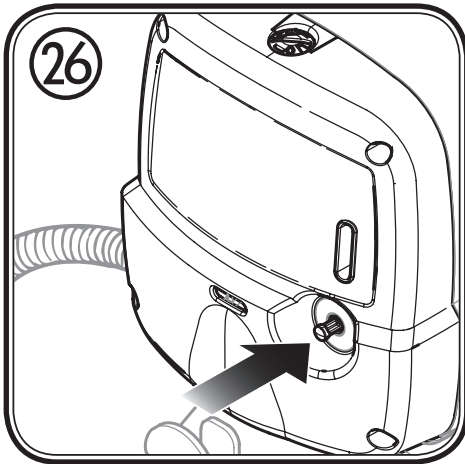
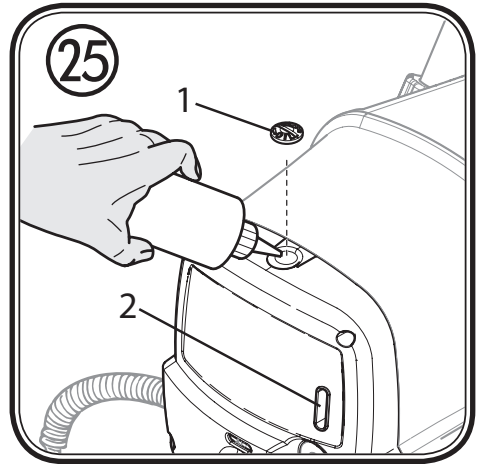
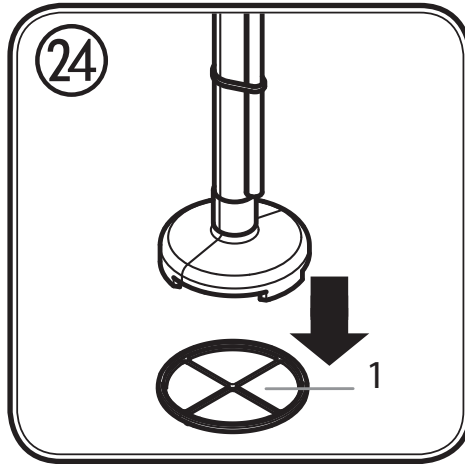
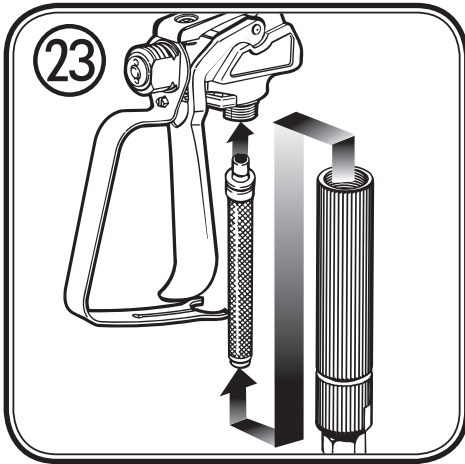
21










22



# Compact 170



|  |       |           |
|--|-------|-----------|
|    | ..... | 1 - 14    |
|    | ..... | 15 - 27   |
|    | ..... | 28 - 41   |
|    | ..... | 42 - 54   |
|    | ..... | 55 - 68   |
|    | ..... | 69 - 82   |
|    | ..... | 83 - 96   |
|  | ..... | 97 - 110  |
|  | ..... | 111 - 123 |



# Warnung!

Achtung, Verletzungsgefahr durch Injektion!  
Airless-Geräte entwickeln extrem hohe Spritzdrücke.



1

Niemals Finger, Hände oder andere Körperteile mit dem Spritzstrahl in Berührung bringen!  
Nie die Spritzpistole auf sich, Personen und Tiere richten.  
Nie die Spritzpistole ohne Spritzstrahl-Berührungsschutz benutzen.

Behandeln Sie eine Spritzverletzung nicht als harmlose Schnittverletzung. Bei einer Hautverletzung durch Beschichtungsstoff oder Lösemittel sofort einen Arzt aufsuchen zur schnellen, fachkundigen Behandlung. Informieren Sie den Arzt über den verwendeten Beschichtungsstoff oder das Lösemittel.

2

Vor jeder Inbetriebnahme sind gemäß Betriebsanleitung folgende Punkte zu beachten:

1. Fehlerhafte Geräte dürfen nicht benutzt werden.
2. Spritzpistole sichern mit Sicherungshebel am Abzugsbügel.
3. Erdung sicherstellen – Der Anschluss muss über eine vorschriftsmäßig geerdete Schutzkontakt-Steckdose erfolgen.
4. Zulässigen Betriebsdruck vom Hochdruckschlauch und Spritzpistole überprüfen.
5. Alle Verbindungsteile auf Dichtheit prüfen.

3

Anweisungen zur regelmäßigen Reinigung und Wartung des Gerätes sind streng einzuhalten.

Vor allen Arbeiten am Gerät und bei jeder Arbeitspause folgende Regeln beachten:






1. Spritzpistole und Hochdruckschlauch druckentlasten.
2. Spritzpistole sichern mit Sicherungshebel am Abzugsbügel.
3. Gerät ausschalten.

# Achte auf Sicherheit!

## Herzlichen Glückwunsch zum Erwerb Ihres TITAN Farbauftragsgerätes.

Sie haben ein Markengerät erworben, das für eine reibungslose Funktion einer sorgfältigen Reinigung und Pflege bedarf. **Bitte lesen Sie vor Inbetriebnahme des Gerätes die Bedienungsanleitung genau durch und beachten Sie die Sicherheitshinweise. Bewahren Sie die Bedienungsanleitung sorgfältig auf.**

### Erklärung der verwendeten Symbole

|  |   |
|--|---|
| <br>Gefahr | <b>Kennzeichnet eine unmittelbar drohende Gefahr. Wenn Sie nicht gemieden wird, sind Tod oder schwerste Verletzungen die Folge.</b> |
|            | <b>Kennzeichnet Anwendungstipps und andere besonders nützliche Hinweise.</b>  |
|            | <b>Tragen Sie beim Arbeiten einen geeigneten Gehörschutz.</b>   |
|            | <b>Tragen Sie beim Arbeiten einen geeigneten Atemschutz.</b>  |
|           | <b>Tragen Sie beim Arbeiten geeignete Schutzhandschuhe.</b>   |

## Allgemeine Sicherheitshinweise

### Warnung!



Lesen Sie alle Sicherheitshinweise und Anweisungen. Versäumnisse bei der Einhaltung der Sicherheitshinweise und aufgeführten Anweisungen können elektrischen Schlag, Brand und/oder schwere Verletzungen verursachen. Der nachfolgend verwendete Begriff "Elektrowerkzeug" bezieht sich auf netzbetriebene Elektrowerkzeuge (mit Netzkabel) und auf akkubetriebene Elektrowerkzeuge (ohne Netzkabel).

### 1. Arbeitsplatzsicherheit

- Halten Sie Ihren Arbeitsbereich sauber und gut beleuchtet.** Unordnung oder unbeleuchtete Arbeitsbereiche können zu Unfällen führen.
- Arbeiten Sie mit dem Gerät nicht in explosionsgefährdeter Umgebung, in der sich brennbare Flüssigkeiten, Gase oder Stäube befinden.** Elektrowerkzeuge erzeugen Funken, die den Staub oder die Dämpfe entzünden können.
- Halten Sie Kinder und andere Personen während der Benutzung des Elektrowerkzeugs fern.** Bei Ablenkung können Sie die Kontrolle über das Gerät verlieren.

### 2. Elektrische Sicherheit

- Der Anschlussstecker des Gerätes muss in die Steckdose passen. Der Stecker darf in keiner Weise verändert werden. Verwenden Sie keine Adapterstecker gemeinsam mit schutzgeerdeten Geräten.** Unveränderte Stecker und passende Steckdosen verringern das Risiko eines elektrischen Schlages.
- Vermeiden Sie Körperkontakt mit geerdeten Oberflächen, wie von Rohren, Heizungen, Herden und Kühlschränken.** Es besteht ein erhöhtes Risiko durch elektrischen Schlag, wenn Ihr Körper geerdet ist.
- Halten Sie das Gerät von Regen oder Nässe fern.** Das Eindringen von Wasser in ein Elektrogerät erhöht das Risiko eines elektrischen Schlages.
- Zweckentfremden Sie das Kabel nicht, um das Gerät zu tragen, aufzuhängen oder um den Stecker aus der Steckdose zu ziehen. Halten Sie das Kabel fern von Hitze, Öl, scharfen Kanten oder sich bewegenden Geräteteilen.** Beschädigte oder verwickelte Kabel erhöhen das Risiko eines elektrischen Schlages.
- Wenn Sie mit einem Elektrowerkzeug im Freien arbeiten, verwenden Sie nur Verlängerungskabel, die auch für den Außenbereich geeignet sind.** Die Anwendung eines für den Außenbereich geeigneten Verlängerungskabels verringert das Risiko eines elektrischen Schlages.



- f) **Wenn der Betrieb des Gerätes in feuchter Umgebung nicht vermeidbar ist, verwenden Sie einen Fehlerstromschutzschalter.** *Der Einsatz eines Fehlerstromschutzschalters verhindert das Risiko eines elektrischen Schlages.*

### 3. Sicherheit von Personen

- a) **Seien Sie aufmerksam, achten Sie darauf, was Sie tun, und gehen Sie mit Vernunft an die Arbeit mit einem Elektrowerkzeug. Benutzen Sie das Gerät nicht, wenn Sie müde sind oder unter dem Einfluss von Drogen, Alkohol oder Medikamenten stehen.** *Ein Moment der Unachtsamkeit beim Gebrauch des Gerätes kann zu ernsthaften Verletzungen führen.*
- b) **Tragen Sie persönliche Schutzausrüstung und immer eine Schutzbrille.** *Das Tragen persönlicher Schutzausrüstung, wie Staubmaske, rutschfeste Sicherheitsschuhe, Schutzhelm oder Gehörschutz, je nach Art und Einsatz des Elektrowerkzeuges, verringert das Risiko von Verletzungen.*
- c) **Vermeiden Sie eine unbeabsichtigte Inbetriebnahme. Vergewissern Sie sich, dass der Schalter in der Position "AUS" ist, bevor Sie den Stecker in die Steckdose stecken.** *Wenn Sie beim Tragen des Geräts den Finger am Schalter haben oder das Gerät eingeschaltet an die Stromversorgung anschließen, kann dies zu Unfällen führen.*
- d) **Entfernen Sie Einstellwerkzeuge oder Schraubenschlüssel, bevor Sie das Gerät einschalten.** *Ein Werkzeug oder Schlüssel, der sich in einem drehenden Geräteteil befindet, kann zu Verletzungen führen.*
- e) **Vermeiden Sie eine abnormale Körperhaltung. Sorgen Sie für einen sicheren Stand und halten Sie jederzeit das Gleichgewicht.** *Dadurch können Sie das Gerät in unerwarteten Situationen besser kontrollieren.*
- f) **Tragen Sie geeignete Kleidung. Tragen Sie keine weite Kleidung oder Schmuck. Halten Sie Haare, Kleidung und Handschuhe fern von sich bewegenden Teilen.** *Lockere Kleidung, Schmuck oder lange Haare können von sich bewegenden Teilen erfasst werden.*
- g) **Dieses Gerät ist nicht dafür bestimmt, durch Personen (einschließlich Kinder) mit eingeschränktem physischen, sensorischen oder geistigen Fähigkeiten oder mangels Erfahrung und/oder mangels Wissen benutzt zu werden, es sei denn, sie werden durch eine für Ihre Sicherheit zuständige Person beaufsichtigt oder erhielten von ihr Anweisungen, wie das Gerät zu benutzen ist.** *Kinder sollen beaufsichtigt werden um sicherzustellen, dass sie nicht mit dem Gerät spielen.*

### 4. Sorgfältiger Umgang und Gebrauch von Elektrowerkzeugen

- a) **Überlasten Sie das Gerät nicht. Verwenden Sie für Ihre Arbeit das dafür bestimmte Elektrowerkzeug.** *Mit dem passenden Elektrowerkzeug arbeiten Sie besser und sicherer im angegebenen Leistungsbereich.*
- b) **Benutzen Sie kein Elektrowerkzeug, dessen Schalter defekt ist.** *Ein Elektrowerkzeug, das sich nicht mehr ein- oder ausschalten lässt, ist gefährlich und muss repariert werden.*
- c) **Ziehen Sie den Stecker aus der Steckdose, bevor Sie Geräteeinstellungen vornehmen, Zubehörteile wechseln oder das Gerät weglegen.** *Diese Vorsichtsmaßnahme verhindert den unbeabsichtigten Start des Geräts.*
- d) **Bewahren Sie unbenutzte Elektrowerkzeuge außerhalb der Reichweite von Kindern auf. Lassen Sie Personen das Gerät nicht benutzen, die mit diesem nicht vertraut sind oder diese Anweisungen nicht gelesen haben.** *Elektrowerkzeuge sind gefährlich, wenn Sie von unerfahrenen Personen benutzt werden.*
- e) **Pflegen Sie das Gerät mit Sorgfalt. Kontrollieren Sie, ob bewegliche Geräteteile einwandfrei funktionieren und nicht klemmen, ob Teile gebrochen oder so beschädigt sind, dass die Funktion des Gerätes beeinträchtigt ist. Lassen Sie beschädigte Teile vor dem Einsatz des Gerätes reparieren.** *Viele Unfälle haben ihre Ursache in schlecht gewarteten Elektrowerkzeugen.*
- f) **Verwenden Sie Elektrowerkzeug, Zubehör, Einsatzwerkzeuge usw. entsprechend diesen Anweisungen und so, wie es für diesen speziellen Gerätetyp vorgeschrieben ist. Berücksichtigen Sie dabei die Arbeitsbedingungen und die auszuführende Tätigkeit.** *Der Gebrauch von Elektrowerkzeugen für andere als die vorgesehenen Anwendungen kann zu gefährlichen Situationen führen.*

### 5. Service

- a) **Lassen Sie Ihr Gerät nur von qualifiziertem Fachpersonal und nur mit Original-Ersatzteilen reparieren.** *Damit wird sichergestellt, dass die Sicherheit des Geräts erhalten bleibt.*
- b) **Wenn die Netzanschlussleitung dieses Gerätes beschädigt wird, muss sie durch den Hersteller oder sein Kundendienst oder eine ähnlich qualifizierte Person ersetzt werden, um Gefährdungen zu vermeiden.**

### Schutz der Gesundheit



**Achtung! Atemschutz tragen: Farbnebel und Lösungsmitteldämpfe sind gesundheitsschädlich.**  
**Nur in gut belüfteten Räumen oder bei künstlicher Belüftung arbeiten. Das Tragen von Arbeitskleidung, Schutzbrille, Gehörschutz und Handschuhen wird empfohlen.**

## Flammpunkt



Nur Beschichtungsstoffe mit einem Flammpunkt von 21°C oder darüber, ohne zusätzliche Erwärmung, verspritzen.

Der Flammpunkt ist die niedrigste Temperatur, bei der sich aus dem Beschichtungsstoff Dämpfe entwickeln. Diese Dämpfe reichen aus, um mit der über dem Beschichtungsstoff stehenden Luft ein entflammables Gemisch zu bilden.

## Explosionsschutz



Gerät nicht benutzen in Betriebsstätten, welche unter die Explosionsschutz-Verordnung fallen.

## Explosions- und Brandgefahr bei Spritzarbeiten durch Zündquellen



Es dürfen keine Zündquellen in der Umgebung vorhanden sein, wie z. B. offenes Feuer, Rauchen von Zigaretten, Zigarren und Tabakpfeifen, Funken, glühende Drähte, heiße Oberflächen usw.

## Elektrostatische Aufladung (Funken- oder Flammenbildung)



Bedingt durch die Strömungsgeschwindigkeit des Beschichtungsstoffs beim Spritzen kann es unter Umständen am Gerät zu elektrostatischen Aufladungen kommen. Diese können bei Entladung Funken- oder Flammenbildung nach sich ziehen. Deshalb ist es notwendig, dass das Gerät immer über die elektrische Installation geerdet ist. Der Anschluss muss über eine vorschriftsmäßig geerdete Schutzkontakt-Steckdose erfolgen.

## Belüftung

Um Brand- und Explosionsgefahr sowie Schädigungen der Gesundheit bei Spritzarbeiten zu vermeiden, muss für eine gute natürliche oder künstliche Lüftung gesorgt werden.

## Gerät und Spritzpistole sichern

Alle Schläuche, Anschlüsse und Filterteile müssen vor Inbetriebnahme der Sprühpumpe gesichert werden. Ungesicherte Teile können sich mit großer Kraft lösen oder Flüssigkeit kann mit Hochdruck austreten, was zu schweren Verletzungen führen kann.

Spritzpistole bei Montage oder Demontage der Düse und bei Arbeitsunterbrechung immer sichern.

## Rückstoß der Spritzpistole



Bei hohem Betriebsdruck bewirkt Ziehen des Abzugsbügels eine Rückstoßkraft bis 15 N.

Sollten Sie nicht darauf vorbereitet sein, kann die Hand zurückgestoßen oder das Gleichgewicht verloren werden. Dies kann zu Verletzungen führen. Eine Dauerbelastung durch diesen Rückstoß kann zu bleibenden gesundheitlichen Schäden führen.

## Max. Betriebsdruck

Der zulässige Betriebsdruck für die Spritzpistole, Spritzpistolen-Zubehör und Hochdruckschlauch darf nicht unter dem am Gerät angegebenen maximalen Betriebsdruck von 200 bar (20 MPa) liegen.

## Beschichtungsstoff

Achten Sie auf die Gefahren die von dem versprühten Stoff ausgehen können und beachten Sie ebenfalls die Aufschriften auf den Behältern oder die vom Hersteller des Stoffes angegebenen Hinweise.

Versprühen Sie keinerlei Stoffe von denen Sie die Gefährlichkeit nicht kennen.

## Hochdruckschlauch (Sicherheitshinweis)



Achtung Verletzungsgefahr durch Injektion! Durch Verschleiß, Knicken und nicht zweckentsprechende Verwendung können sich Leckstellen im Hochdruckschlauch bilden. Durch eine Leckstelle kann Flüssigkeit in die Haut injiziert werden.

Hochdruckschlauch vor jeder Benutzung gründlich überprüfen.  
Beschädigten Hochdruckschlauch sofort ersetzen.

Niemals defekten Hochdruckschlauch selbst reparieren!

Scharfes Biegen oder Knicken vermeiden, kleinster Biegeradius etwa 20 cm.

Hochdruckschlauch nicht überfahren, sowie vor scharfen Gegenständen und Kanten schützen.

Niemals am Hochdruckschlauch ziehen, um das Gerät zu bewegen.

Hochdruckschlauch nicht verdrehen.

Hochdruckschlauch nicht in Lösemittel einlegen. Außenseite nur mit einem getränkten Tuch abwischen.

Hochdruckschlauch so verlegen, dass keine Stolpergefahr besteht.

Elektrostatistische Aufladung von Spritzpistole und Hochdruckschlauch wird über den Hochdruckschlauch abgeleitet. Deshalb muss der elektrische Widerstand zwischen den Anschlüssen des Hochdruckschlauchs gleich oder kleiner 197 k $\Omega$ /m (60 k $\Omega$ /ft.) betragen.



**Aus Gründen der Funktion, Sicherheit und Lebensdauer, nur Titan-Original-Hochdruckschläuche und Spritzdüsen verwenden. Übersicht siehe „Ersatzteilliste“.**



**Bei alten Hochdruckschläuchen steigt das Risiko von Beschädigungen. Titan empfiehlt den Hochdruckschlauch nach 6 Jahren auszutauschen.**

## Anschluss des Gerätes

Der Anschluss muss über eine vorschriftsmäßig geerdete Schutzkontakt-Steckdose erfolgen. Der Anschluss muss mit einer Fehlerstromschutzeinrichtung INF  $\leq$  30 mA ausgerüstet sein.

## Gerät aufstellen



Gefahr

**Bei Arbeiten in Räumen:**

**Im Bereich des Gerätes dürfen sich keine lösungsmittelhaltigen Dämpfe bilden. Aufstellen des Gerätes auf der vom Spritzobjekt abgewandten Seite. Mindestabstand 5 m zwischen Gerät und Spritzpistole ist einzuhalten.**

**Bei Arbeiten im Freien:**

**Es dürfen keine lösungsmittelhaltige Dämpfe zum Gerät hin getrieben werden. Windrichtung beachten.**

**Das Gerät so aufstellen, dass keine lösungsmittelhaltigen Dämpfe zum Gerät gelangen und sich dort ablagern. Mindestabstand 5 m zwischen Gerät und Spritzpistole ist einzuhalten.**

## Wartung und Reparaturen



Gefahr

**Vor allen Arbeiten am Gerät Druckentlastung durchführen und den Netzstecker aus der Steckdose ziehen.**

## Gerätereinigung



Gefahr

**Kurzschlussgefahr durch eindringendes Wasser!**

**Gerät niemals mit Hochdruck- oder Dampf Hochdruckreiniger abspritzen.**

## Gerätereinigung mit Lösemittel



Gefahr

Bei Gerätereinigung mit Lösemittel darf nicht in einen Behälter mit kleiner Öffnung (Spundloch) gespritzt oder gepumpt werden. Gefahr durch Bildung eines explosionsfähigen Gas-/Luftgemisches. Der Behälter muss geerdet sein.

Das Gerät und Zubehör dürfen nicht mit brennbaren Lösungsmitteln gereinigt werden, die einen Flammpunkt unter 21 °C haben

## Erdung des Spritzobjekts

Das zu beschichtende Spritzobjekt muss geerdet sein.

**Beschreibung (Abb. 1)**

|  |  |
|--|--|
| 1 Druckregler  | 2 Schlauchanschluss  |
| 3 Einlassventildrucker                                 | 4 Tragegriff   |
| 5 Düsenhalter  | 6 Spritzpistole  |
| 7 Lackierdüse 310 (lila) und Dispersionsdüse 417 (rot) | 8 Filter rot (1 Stück) für Spritzdüse 310<br>Filter weiß (2 Stück) für Spritzdüse 417* |
| 9 Ein/Aus-Schalter (O = aus, I = ein)                  | 10 Wahlschalter  |
| 11 Hochdruckschlauch                                   | 12 Auto Öler (Taste zum Ölen der Pumpe)  |
| 13 Rücklaufleitung                                     | 14 Ansaugfilter  |
| 15 Ansaugschlauch                                      | 16 Betriebsanleitung   |
| 17 Öl  |  |

\* zweiter Filter in Pistole vormontiert

**Verarbeitbare Beschichtungsstoffe**

Dispersions- und Latexfarben für den Innenbereich.

Wasser- und lösemittelhaltige Lacke und Lasuren. Lackfarben, Öle, Trennmittel, Kunstharzlacke, PVC-Lacke, Vorlacke, Grundlacke, Füller und Rostschutzfarben.

**Nichtverarbeitbare Beschichtungsstoffe**

Materialien die stark schmirgelnde Bestandteile enthalten, **Fassadenfarbe**, Laugen und säurehaltige Beschichtungsstoffe.

Materialien mit einen Flammpunkt von unter 21°C.



Um im Zweifelsfall die Verträglichkeit des Beschichtungsstoffes mit den für den Bau des Gerätes verwendeten Materialien sicherzustellen, wenden Sie sich bitte an den Titan-Händler.

**Anwendungsbereich**

Beschichtung von Wänden im Innenbereich sowie Objekten im Außenbereich (z.B. Gartenzäune, Garagentore, etc.).

**Benötigte Werkzeuge und Hilfsmittel**

- Verstellbarer Schraubenschlüssel (2 Stk.)
- Schlitzschraubenzieher
- Leerer Behälter
- Ein größeres Stück Karton
- Abdeckmaterial

**Vorbereitung des Arbeitsplatzes**

**Steckdosen und Schalter unbedingt abkleben. Gefahr eines elektrischen Schlages durch eindringendes Sprühmaterial!**



Gefahr

**Decken Sie alle nicht zu sprühende Flächen und Objekte ab, bzw. entfernen Sie diese aus dem Arbeitsbereich. Für Schäden durch Farbnebel (Overspray) wird keine Haftung übernommen.**

**Silikatfarbe verätzt bei Kontakt Glas- und Keramikflächen! Alle entsprechenden Oberflächen müssen daher unbedingt komplett abgedeckt werden.**



Achten Sie auf die Qualität des verwendeten Abklebebandes.

Verwenden Sie auf Tapeten und gestrichenen Untergründen kein zu stark haftendes Klebeband, um Beschädigungen beim Entfernen zu vermeiden. Entfernen Sie Klebebänder langsam und gleichmäßig; keinesfalls ruckartig. Lassen Sie Flächen nur so lange wie nötig abgeklebt, um mögliche Rückstände beim Entfernen zu minimieren.

## Vorbereitung des Beschichtungstoffes

Mit dem Compact 170 können Innenwandfarben, Lacke und Lasuren unverdünnt oder geringfügig verdünnt versprüht werden. Detaillierte Informationen können Sie dem technischen Datenblatt des Farbherstellers entnehmen (→ Internet Download).

1. Rühren Sie das Material gründlich auf und verdünnen Sie es im Gebinde gemäß der Verdünnungsempfehlung (zum Umrühren wird ein Rührwerk empfohlen).

| Verdünnungsempfehlung   |                    |
|---|--------------------|
| <b>Spritzmaterial</b>   |                    |
| Lasuren   | unverdünnt         |
| Lösemittelhaltige oder wasserverdünnbare Holzschutzmittel, Beizen, Öle, Desinfektionsmittel, Pflanzenschutzmittel | unverdünnt         |
| Lösemittelhaltige oder wasserverdünnbare Lackfarben, Grundierungen, Kfz- Decklacke, Dickschichtlasuren            | 5 - 10 % verdünnen |
| Innenwandfarbe (Dispersionen und Latexfarben)   | 0-10 % verdünnen   |



Die in der Tabelle genannten Werte sind Richtwerte.  
Die für das verwendete Material optimale Verdünnung muss durch eine Spritzprobe ermittelt werden.  
Details zur Durchführung der Spritzprobe finden Sie im Abschnitt "Spritztechnik".

## Zusammenbau

1. Entfernen Sie die Abdeckkappen an Schlauch und Schlauchanschluss. (Abb. 2)
2. Drehen Sie das Gewinde des Schlauchs auf den Schlauchanschluss.  
Halten Sie mit einem verstellbaren Schraubenschlüssel den Anschluss fest und ziehen Sie den Schlauch mit einem weiteren Schraubenschlüssel fest. (Abb. 3)
3. Drehen Sie das Gewinde am anderen Ende des Schlauchs auf den Anschluss an der Spritzpistole. Halten Sie die Spritzpistole mit einem verstellbaren Schraubenschlüssel am Griff fest und ziehen Sie die Schlauchmutter mit einem weiteren Schraubenschlüssel fest. (Abb. 4)
4. Setzen Sie den Düsenhalter auf die Spritzpistole (Abb. 5 A) und drehen Sie ihn in die Endposition (Abb. 5 B), um ihn zu befestigen.
5. Ziehen Sie den roten Verschluss aus dem Materialeingang. (Abb. 6, 1)
6. Schrauben Sie den Ansaugschlauch auf den Materialeingang und ziehen Sie ihn fest. (Abb. 6)
7. Schieben Sie die Rücklaufleitung in den Rücklaufstutzen. (Abb. 7)
8. Entfernen Sie die Abdeckung (Abb. 25, 1) mit einem Schlitzschraubenzieher und füllen Sie das Öl bis zum oberen Rand des Anzeigefensters (2) ein.

## Bedienelemente am Gerät (Abb. 8)

- A** Mit dem Ein/Aus-Schalter wird das Spritzgerät ein- bzw. ausgeschaltet (O = aus, I = ein).
- B** Mit dem Wahlschalter können folgende Einstellungen vorgenommen werden:
- PRIME (Schalter steht senkrecht) →
- Zum Vorbefüllen des Systems mit Farbe
  - Zur Druckentlastung
- SPRAY (Schalter steht waagrecht) →
- Zur Arbeit mit der Spritzpistole
- C** Mit dem Druckregler kann der Spritzdruck eingestellt werden.  
Der richtige Spritzdruck ist abhängig vom verwendeten Material.

## Spritzpistole



**Sichern Sie den Abzugsbügel immer, wenn Sie die Spritzdüse anbringen oder die Spritzpistole nicht in Verwendung ist.**

- Die Pistole ist gesichert, wenn die Sicherung des Abzugsbügels in einem 90°-Winkel (also im rechten Winkel) zum Abzugsbügel steht. (Abb. 9)
- Setzen Sie die Düse mit der Spitze nach vorne zeigend ein. (Abb. 10)



Je nach zu verarbeitendem Material muss eventuell eine andere Düsengröße und ein anderer Pistolenfilter verwendet werden. Informationen zu den verfügbaren Düsen und Filtern finden Sie im Abschnitt "Zubehör".

## Anleitung zur Druckentlastung



**Befolgen Sie stets die Anleitung zur Druckentlastung, wenn Sie das Gerät ausschalten. Durch dieses Verfahren wird der Druck aus dem Spritzschlauch und der Pistole abgelassen.**

1. Sichern Sie die Spritzpistole. (Abb. 9)
2. Schalten Sie das Gerät aus.  
Drehen Sie den Wahlschalter in die Position PRIME (senkrecht). (Abb. 11)
3. Entsichern Sie die Spritzpistole. Halten Sie die Spritzpistole über einen leeren Behälter und ziehen Sie den Abzugsbügel, um den Druck abzulassen.
4. Sichern Sie die Spritzpistole.

## Inbetriebnahme

**Vor Anschluss an das Stromnetz darauf achten, dass die Netzspannung mit der Angabe auf dem Leistungsschild übereinstimmt.**

1. Drücken Sie die Auto Öler-Taste 2-3 Mal. (Abb. 12, 1)
2. Lösen Sie die Rücklaufleitung vom Ansaugschlauch.
3. Stellen Sie den Ansaugschlauch (Abb. 12, 2) in den Materialbehälter und die Rücklaufleitung (Abb. 12, 3) in einen leeren Behälter.
4. Drücken Sie auf den roten Einlassventilröcker, um sicher zu gehen, dass das Einlassventil frei ist. (Abb. 13)
5. Netzkabel einstecken.
6. Drehen Sie den Wahlschalter in die Position PRIME (senkrecht).
7. Halten Sie die Rücklaufleitung über den leeren Behälter und schalten Sie das Gerät ein.  
Dadurch wird Konservierungsmittel, das sich eventuell noch im System befindet herausgespült.
8. Schalten Sie das Gerät wieder aus, sobald Material aus der Rücklaufleitung austritt.
9. Befestigen Sie die Rücklaufleitung an den Klammern des Ansaugschlauches. (Abb. 14)
10. Drehen Sie den Wahlschalter in die Position SPRAY (waagrecht).
11. Richten Sie die Pistole auf ein Stück Karton und schalten Sie das Gerät ein.
12. Entsichern Sie die Pistole und halten Sie den Abzugsbügel gedrückt, bis das Material gleichmäßig austritt.
13. Lassen Sie den Abzugsbügel los und sichern Sie die Pistole.

## Spritztechnik



**Befolgen Sie stets die Anleitung zur Druckentlastung, wenn Sie das Gerät ausschalten. Durch dieses Verfahren wird der Druck aus dem Spritzschlauch und der Pistole abgelassen.**

**Achten Sie darauf, dass der Farbschlauch nicht geknickt ist und sich keine Gegenstände mit scharfen Kanten in der Nähe befinden.**

- Es ist zweckmäßig, zuerst auf einem Karton oder ähnlichen Untergrund zu üben, um das Spritzbild zu prüfen und sich mit der Benutzung der Spritzpistole vertraut zu machen.



Bei einem gleichmäßigen Spritzbild wie in Abbildung 15 A sind alle Einstellungen korrekt. Zeigt das Spritzbild "Randstreifen" wie in Abbildung 15 B, erhöhen Sie stufenweise den Druck oder verdünnen Sie weiter in 5% Schritten (maximal zulässige Verdünnung des Herstellers beachten).

- Der Schlüssel für ein hochwertiges Ergebnis ist die gleichmäßige Beschichtung der gesamten Fläche. Bewegen Sie Ihren Arm mit konstanter Geschwindigkeit und halten Sie die Spritzpistole in einem konstanten Abstand über der Oberfläche. Optimal ist ein Abstand von ca. 25 bis 30 cm zwischen Spritzdüse und Oberfläche. (Abb. 16, A)
- Halten Sie die Spritzpistole parallel zur Oberfläche. Führen Sie die Bewegung mit dem gesamten Arm und nicht aus dem Handgelenk aus. (Abb. 16, B)
- Halten Sie die Spritzpistole im rechten Winkel zur Oberfläche. Anderenfalls wird die Beschichtung an einem Ende dicker als am anderen. (Abb. 16, C)
- Ziehen Sie den Abzugsbügel nachdem Sie die Bewegung begonnen haben. Lassen Sie den Abzugsbügel los, bevor Sie die Bewegung beenden. (Abb. 16, D) Unterbrechungen innerhalb der Sprühfläche vermeiden. Lassen Sie jede Bahn um circa 30 % überlappen. Dadurch entsteht eine gleichmäßige Beschichtung.



Während des Arbeitens schaltet sich die Pumpe immer wieder an und aus, um den Druck zu regulieren. Dies ist normal und keine Fehlfunktion.

## Reinigung einer verstopften Spritzdüse

Wenn sich das Spritzbild verschlechtert oder keine Farbe mehr aus der Düse gelangt, obwohl der Abzugsbügel gezogen ist, folgen Sie der nachstehenden Anleitung.



Gefahr

**Versuchen Sie nicht, die Düse mit dem Finger zu reinigen. Die Flüssigkeit steht unter hohem Druck und kann Verletzungen durch Injektion verursachen.**

1. Lassen Sie die Abzugsbügel los und sichern Sie die Pistole. Drehen Sie die drehbare Düse um 180°, sodass die Pfeilspitze zur Rückseite der Pistole zeigt (Abb. 17).



Wenn die Spritzdüse unter Druck steht, ist sie möglicherweise nur sehr schwer drehbar. Drehen Sie den Wahlschalter in die Position PRIME (senkrecht) und ziehen Sie den Abzugsbügel. Dadurch wird der Druck abgebaut und die Düse lässt sich einfacher drehen.

2. Drehen Sie den Wahlschalter in die Position SPRAY (waagrecht).
3. Entsichern Sie die Pistole und ziehen Sie den Abzugsbügel, während Sie die Pistole auf ein nicht benötigtes Stück Holz oder Karton richten. Dadurch wird die Verstopfung mit dem Druck im Spritzschlauch herausbefördert. Wenn die Düse sauber ist, tritt die Farbflüssigkeit wieder in einem geraden Hochdruckstrahl aus.
4. Lassen Sie die Abzugsbügel los und sichern Sie die Pistole. Drehen Sie die Düse um, sodass der Pfeil wieder nach vorne zeigt. Entsichern Sie die Pistole und setzen Sie den Spritzvorgang fort.

## Arbeitsunterbrechung



Gefahr

**Befolgen Sie stets die Anleitung zur Druckentlastung, wenn Sie das Gerät ausschalten. Durch dieses Verfahren wird der Druck aus dem Spritzschlauch und der Pistole abgelassen.**

- Schalten Sie das Gerät aus und ziehen Sie den Netzstecker.
- Spritzpistole in einen Plastikbeutel geben und luftdicht verschließen.
- Farboberfläche im Farbbinde mit etwas Wasser benetzen, damit sich keine Haut bildet.

## Außerbetriebnahme und Reinigung

**Eine sachgemäße Reinigung ist Voraussetzung für den einwandfreien Betrieb des Farbauftragsgerätes. Bei fehlender oder unsachgemäßer Reinigung werden keine Garantieansprüche übernommen.**



Gefahr

**Das Gerät und Zubehör dürfen nicht mit brennbaren Lösungsmitteln gereinigt werden die einen Flammpunkt unter 21 °C haben**



Reinigen Sie das Gerät immer direkt nach Arbeitsende. Eingetrockneter Beschichtungsstoff erschwert die Reinigung.

1. Führen Sie eine Druckentlastung durch.
2. Sichern Sie die Spritzpistole.
3. Entfernen Sie den Düsenhalter von der Spritzpistole. (Abb.18)
4. Stellen Sie Ansaugschlauch und Rücklaufleitung in einen Behälter mit Wasser bzw. einer für das verwendete Material geeigneten Reinigungslösung.
5. Drehen Sie den Wahlschalter in die Position SPRAY und stellen Sie den Druck auf Maximum.
6. Halten Sie die Spritzpistole an den Rand eines leeren Behälters. (Abb.19)



Gefahr

**Erden Sie die Pistole beim Spülen von entflammaren Lösungsmitteln über einen Metallbehälter.**

7. Entsichern Sie die Pistole und halten Sie den Abzugsbügel so lange gedrückt, bis nur noch klare Flüssigkeit aus der Pistole austritt.
8. Schalten Sie das Gerät aus und ziehen Sie den Netzstecker.
9. Drehen Sie den Wahlschalter in die Position PRIME (senkrecht).
10. Ziehen Sie den Abzugsbügel, um eine Druckentlastung durchzuführen.
11. Sichern Sie die Spritzpistole.

12. Trennen Sie die Spritzpistole mithilfe von verstellbaren Schraubenschlüsseln vom Farbschlauch.
13. Ziehen Sie den Schutzbügel nach vorne und schrauben Sie das Pistolengehäuse mit einem Schraubenschlüssel ab. (Abb. 20)
14. Entnehmen Sie den Pistolenfilter. Reinigen Sie den Pistolenfilter mit einer weichen Bürste und einem geeigneten Reinigungsmittel.
15. Entfernen Sie die Düse (1), Unterlegscheibe (2) und die Halterung (3) aus dem Düsenhalter (4) und reinigen Sie alle Teile gründlich. (Abb. 21)
16. Träufeln Sie einige Tropfen Öl in die Pistole. (Abb. 22)
17. Setzen Sie den gereinigten Filter mit der konischen Seite nach vorne wieder in das Pistolengehäuse ein und schrauben Sie das Pistolengehäuse wieder an der Spritzpistole fest. (Abb. 23)
18. Setzen Sie die Halterung und die Unterlagscheibe wieder in den Düsenhalter ein. Schrauben Sie den Düsenhalter auf die Pistole.
19. Entfernen Sie den Ansaugschlauch vom Grundgerät.
20. Entfernen Sie den Rücklaufschlauch, indem Sie den blauen Sicherungsring nach oben drücken und den Schlauch gleichzeitig nach unten ziehen.
21. Wischen Sie beide Schläuche von außen ab.
22. Ziehen Sie die Filterscheibe (1) mit einer Zange vorsichtig aus dem Ansaugfilter heraus. (Abb. 24)
23. Reinigen Sie die Filterscheibe gründlichen unter fließendem Wasser.
24. Entfernen Sie den Hochdruckschlauch mit einem Schraubenschlüssel vom Grundgerät.
25. Drücken Sie die Auto Öler-Taste 2-5 Mal. (Abb. 26)
26. Stecken Sie den Netzstecker ein.
27. Halten Sie ein Tuch vor den Schlauchanschluss und schalten Sie das Gerät für ca. 5 Sekunden ein. (Abb. 27)  
Die Pumpe wird durch diesen Vorgang konserviert.

## Wartung und Reparaturen



Gefahr

**Vor allen Arbeiten am Gerät Druckentlastung durchführen und den Netzstecker aus der Steckdose ziehen.**

### a) Reinigung Einlassventil



Wenn beim Ansaugen des Materials Probleme auftreten, muss gegebenenfalls das Einlassventil gereinigt oder gewartet werden. Probleme können vermieden werden, wenn das Gerät immer ordnungsgemäß gereinigt und gewartet wird.

1. Entfernen Sie den Ansaugschlauch und die Rücklaufleitung.
2. Entfernen Sie das Einlassventil (Abb. 28, 1) mit einem verstellbaren Schraubenschlüssel vom Grundgerät. Unterziehen Sie das Einlassventil innen und außen einer Sichtprüfung. Entfernen Sie Farbrückstände mithilfe einer geeigneten Reinigungslösung.
3. Drehen Sie das Einlassventil wieder in das Spritzgerät.

### b) Wartung Pumpe

#### Reparatur Sets (Abb. 29)

| Benennung  | Best. Nr. |
|--|-----------|
| Reparatur Set Kolbenpumpe (Pos. 5,6,7,8,9,10,11) | 0523685   |
| Reparatur Set Dichtungen (Pos. 5,7,8,9,10)       | 0523686   |



Gefahr

**Tragen Sie immer einen Augenschutz, wenn Sie die Pumpe warten. Befolgen Sie stets die Anleitung zur Druckentlastung, wenn Sie das Gerät ausschalten. Achten Sie nach der Druckentlastung darauf, das Gerät vor der Wartung oder Einstellung vom Netz zu trennen. Der Bereich muss frei von Lösungsmitteln und Farbdämpfen sein.**

1. Entfernen Sie den Ansaugschlauch und die Rücklaufleitung.
2. Entfernen Sie die vordere Abdeckung und die vier Schrauben, mit denen sie befestigt ist, mit einem Torx-Schraubenschlüssel T20.
3. Entfernen Sie die Schraube (1) und die Unterlegscheibe (2), mit denen der Zylinderstift (3) gesichert ist. Der Zylinderstift verbindet das Joch (4) mit dem Kolben (5).
4. Ziehen Sie den Zylinderstift mithilfe einer Zange heraus.
5. Drehen Sie die Pumpenwelle, bis sich der Kolben am oberen Totpunkt befindet. Drücken Sie dazu z.B. mit einem Schraubenzieher das Joch (4) gegen die obere Mutter (7). Dieser Vorgang ist die Voraussetzung, um alle Teile demontieren zu können.
6. Schrauben Sie die Einlassventileinheit (6) aus dem Grundgerät.



7. Entfernen Sie die Kolbeneinheit, indem Sie den Kolben (5) nach unten drücken.
8. Prüfen Sie den Kolben (5) und den Dichtungspack (9) auf Verschleiß und tauschen Sie die Teile bei Bedarf aus.
9. Entfernen Sie die obere Mutter (7) mit einem verstellbaren Schraubenschlüssel.
10. Entfernen Sie die obere Dichtung (8), indem Sie von unten gegen die Dichtung drücken und sie so herausdrücken. Achten Sie darauf, das Gehäuse am Sitz der Dichtungen nicht zu beschädigen.
11. Reinigen Sie den Bereich, in dem die neuen Dichtungen angebracht werden.

**Zusammenbau**

1. Schmieren Sie die neue obere Dichtung (8) mit Trennöl oder leichtem, haushaltsüblichem Öl und setzen Sie die Dichtung (mit der offenen Seite nach unten) in die Oberseite des Gehäuses ein.
2. Nehmen Sie die neue obere Mutter (7) und tragen Sie etwas Schmierfett auf das Gewinde auf. Setzen Sie die obere Mutter oben in das Gehäuse ein und ziehen Sie sie mit einem verstellbaren Schraubenschlüssel fest. Dadurch wird die obere Dichtung in die richtige Position gedrückt.
3. Drehen Sie die Pumpe mit der Oberseite nach unten und stützen Sie sie ab, damit sie sicher steht. Schmieren Sie den Kolben (5) und den Dichtungspack (9) wie für die obere Dichtung beschrieben ein. Setzen Sie den Kolben mit dem Dichtungspack in die Unterseite des Gehäuses ein.
4. Führen Sie das Einsetzwerkzeug (10) ein und drehen Sie es handfest in die entsprechende Position, um den Kolben und die Dichtung richtig einzusetzen. Entfernen Sie das Einsetzwerkzeug.
5. Richten Sie den Kolben (5) und das Joch (4) aufeinander aus. Achten Sie darauf, den Kolben dabei nicht zu beschädigen.
6. Geben Sie Schmierfett in die Bohrungen im Joch, in die der Zylinderstift (3) eingesetzt wird.
7. Setzen Sie den Zylinderstift (3) ein, um das Joch mit dem Kolben zu verbinden. Der Kolben muss dazu gegebenenfalls nach oben oder unten bewegt werden.
8. Bringen Sie die Jochschraube (1) und Unterlegscheibe (2) an, um den Zylinderstift zu sichern.
9. Setzen Sie einen neuen O-Ring (11) in die Einlassventileinheit ein, schmieren Sie ihn mit Trennöl oder einem leichten, haushaltsüblichen Öl ein. Drehen Sie sie in die Unterseite (den Einlass) des Gehäuses und ziehen Sie sie mit einem verstellbaren Schraubenschlüssel fest.
10. Drehen Sie die Pumpe wieder mit der Oberseite nach oben und geben Sie einige Tropfen Trennöl oder ein leichtes Haushaltsöl zwischen die obere Mutter (7) und den Kolben (5). Dadurch wird die Lebensdauer der Dichtung verlängert.
11. Bringen Sie die vordere Abdeckung und die vier Schrauben an.

| <b>Ersatzteilliste (Abb. 30)</b> |   |                          |
|----------------------------------|---|--------------------------|
| <b>Pos.</b>                      | <b>Benennung</b>                                      | <b>Best. Nr.</b>         |
| 1                                | Spritzpistole LX-80, G-Gewinde (ohne Düse)            | 0286 249                 |
| 2                                | Filter weiß (1 Stück)*<br>Filter rot (1 Stück)*       | 500-200-06<br>500-200-15 |
| 3                                | Ansaugschlauch und Rücklaufleitung                    | 0523687                  |
| 4                                | Lackierdüse 310 (lila)*<br>Dispersionsdüse 417 (rot)* | 671-310<br>661-417       |
| 5                                | Hochdruckschlauch, 7,5 m rot                          | 0291 007                 |

\* Verschleißteile: Fallen nicht unter die Garantie

| <b>Zubehör (nicht im Lieferumfang enthalten)</b>  |                  |
|---|------------------|
| <b>Benennung</b>  | <b>Best. Nr.</b> |
| Spritzdüse, 410<br>Wasserverdünnbare und lösemittelhaltige Lacke, Lasuren und Lackfarben, Öle, Trennmittel                  | 671-410          |
| Spritzdüse, 515<br>Lacke, Vorlacke, Grundlacke, Füller, Latex- und Dispersionsfarben für den Innenbereich                   | 661-515          |
| Spritzdüse, 517<br>Lacke, Vorlacke, Grundlacke, Füller, Latex- und Dispersionsfarben für den Innenbereich, Rostschutzfarben | 661-517          |
| Spritzdüse, 519<br>Lacke, Vorlacke, Grundlacke, Füller, Latex- und Dispersionsfarben für den Innenbereich, Rostschutzfarben | 661-519          |
| Filter rot, 1 Stück; 180 MA extra fein; für Spritzdüse 410  | 500-200-15       |
| Filter gelb, 1 Stück; 100 MA fein; für Spritzdüse 515   | 500-200-10       |
| Filter weiß, 1 Stück; 50 MA mittel; für Spritzdüse 517, 519   | 500-200-06       |
| Hochdruckschlauch, 3/16", 7,5 m   | 0291 007         |
| Hochdruckschlauch, 3/16", 15 m  | 0291 008         |

| Technische Daten                   |   |
|------------------------------------|---|
| Pumpenart                          | Kolbenpumpe   |
| Spannung                           | 230 V ~ 50 Hz   |
| Leistungsaufnahme                  | 750 W   |
| Absicherung                        | Anschluss nur an eine FI-abgesicherte Steckdose (16 A)      |
| Schutzklasse                       | I   |
| Max. Spritzdruck                   | 20 MPa (200 bar)  |
| Max. Fördermenge                   | 1,0 l/min   |
| Schalldruckpegel*                  | 72 dB (A) Unsicherheit K= 4 db                              |
| Schallleistungspegel*              | 85 dB (A) Unsicherheit K= 4 db                              |
| Schwingungspegel**                 | < 2,5 m/s <sup>2</sup> Unsicherheit K= 1,5 m/s <sup>2</sup> |
| Max. Temperatur Beschichtungsstoff | 40°C  |
| Max. Düsengröße                    | 0,017"  |
| Schlauchlänge                      | 7,5 m   |
| Produktabmessungen                 | ca. 34 x 34 x 47 cm   |
| Gewicht                            | ca. 12,4 kg   |

\* Gemessen nach EN 50144-2-7:2000

\*\* Gemessen nach EN 60745-1

### Information zum Schwingungspegel

Der angegebene Schwingungspegel ist nach einem genormten Prüfverfahren gemessen worden und kann zum Vergleich von Elektrowerkzeugen verwendet werden.

Der Schwingungspegel dient auch zu einer einleitenden Einschätzung der Schwingungsbelastung.

**Achtung!** Der Schwingungsemissionswert kann sich während der tatsächlichen Benutzung des Elektrowerkzeuges vom Angabewert unterscheiden, abhängig von der Art und Weise, in der das Elektrowerkzeug verwendet wird. Es ist notwendig, Sicherheitsmaßnahmen zum Schutz der Bedienperson festzulegen, die auf einer Abschätzung der Aussetzung während der tatsächlichen Benutzungsbedingungen beruhen (hierbei sind alle Anteile des Betriebszyklus zu berücksichtigen, beispielsweise Zeiten, in denen das Elektrowerkzeug abgeschaltet ist, und solche, in denen es zwar eingeschaltet ist, aber ohne Belastung läuft).

### Umweltschutz



Das Gerät samt Zubehör und Verpackung sollte einer umweltgerechten Wiederverwertung zugeführt werden. Geben Sie das Gerät bei der Entsorgung nicht in den Hausmüll. Unterstützen Sie den Umweltschutz und bringen Sie deshalb Ihr Gerät zu einer örtlichen Entsorgungsstelle oder erkundigen Sie sich im Fachhandel. Farbreste und Lösungsmittel dürfen nicht in die Kanalisation, das Abflusssystem oder den Hausmüll geschüttet werden. Diese sind als Sondermüll separat zu entsorgen. Beachten Sie dazu die Hinweise auf den Produktverpackungen.

### Wichtiger Hinweis zur Produkthaftung!

Aufgrund einer seit 01.01.1990 gültigen EU-Verordnung haftet der Hersteller nur dann für sein Produkt, wenn alle Teile vom Hersteller stammen oder von diesem freigegeben wurden, bzw. die Geräte sachgemäß montiert und betrieben werden. Bei Verwendung von fremden Zubehör und Ersatzteilen kann die Haftung ganz oder teilweise entfallen.

## Behebung von Störungen

| Störung  | Ursache   | Abhilfe  |
|--|---|--|
| Das Spritzgerät läuft nicht.   | <ul style="list-style-type: none"> <li>• Das Spritzgerät ist nicht eingesteckt.</li> <li>• Das Gerät ist ausgeschaltet.</li> <li>• Das Spritzgerät wurde ausgeschaltet, während es unter Druck stand.</li> <li>• Keine Spannung an der Steckdose.</li> <li>• Das Verlängerungskabel ist beschädigt oder verfügt über eine zu niedrige Kapazität.</li> <li>• Es besteht ein Problem mit dem Motor.</li> </ul>  | <ul style="list-style-type: none"> <li>→ Stecken Sie das Spritzgerät ein.</li> <li>→ Stellen Sie den Ein/Aus-Schalter in die Position ON(I).</li> <li>→ Druckentlasten und Wahlschalter anschließend wieder auf SPRAY stellen</li> <li>→ Überprüfen Sie die Netzspannung.</li> <li>→ Tauschen Sie das Verlängerungskabel aus.</li> <li>→ Wenden Sie sich an Ihren Titan-Händler.</li> </ul>  |
| Das Spritzgerät läuft, saugt jedoch keine Farbe an, wenn der Wahlschalter in die Position PRIME gestellt wird. | <ul style="list-style-type: none"> <li>• Die Einheit wird nicht richtig vorbefüllt oder hat Füllflüssigkeit verloren.</li> <li>• Der Farbeimer ist leer oder der Ansaugschlauch ist nicht vollständig in die Farbe eingetaucht.</li> <li>• Ansaugschlauch verstopft</li> <li>• Der Ansaugschlauch hat sich vom Einlassventil gelockert.</li> <li>• Das Einlassventil sitzt fest.</li> <li>• Das Einlassventil ist verschlissen oder beschädigt.</li> <li>• Das Ventil PRIME/SPRAY ist verstopft.</li> </ul> | <ul style="list-style-type: none"> <li>→ Versuchen Sie erneut, das Gerät vorzufüllen.</li> <li>→ Füllen Sie den Eimer auf oder tauchen Sie den Ansaugschlauch in die Farbe.</li> <li>→ Ansaugschlauch reinigen</li> <li>→ Ziehen Sie ihn fest.</li> <li>→ Betätigen Sie den Einlassventildrucker. Sollte das Problem nicht gelöst sein, reinigen Sie das Einlassventil.</li> <li>→ Auswechseln</li> <li>→ Wenden Sie sich an Ihren Titan-Händler.</li> </ul> |
| Das Spritzgerät saugt Farbe an, der Druck fällt aber, wenn die Pistole betätigt wird.                          | <ul style="list-style-type: none"> <li>• Die Spritzdüse ist verschlissen.</li> <li>• Der Ansaugfilter ist verstopft.</li> <li>• Der Pistolenfilter ist verstopft.</li> <li>• Die Farbe ist zu dickflüssig oder verunreinigt.</li> <li>• Das Einlassventil ist verschlissen oder beschädigt.</li> </ul>  | <ul style="list-style-type: none"> <li>→ Tauschen Sie die Spritzdüse durch eine neue aus.</li> <li>→ Reinigen Sie den Ansaugfilter.</li> <li>→ Reinigen Sie den Filter oder tauschen Sie ihn aus. Halten Sie Ersatzfilter stets auf Lager.</li> <li>→ Verdünnen oder filtern Sie die Farbe.</li> <li>→ Auswechseln</li> </ul>  |
| Die Spritzpistole leckt.   | <ul style="list-style-type: none"> <li>• Die Teile in der Pistole sind verschlissen oder verschmutzt.</li> </ul>  | <ul style="list-style-type: none"> <li>→ Wenden Sie sich an Ihren Titan-Händler.</li> </ul>  |
| Die Düseneinheit leckt.  | <ul style="list-style-type: none"> <li>• Die Düse wurde falsch zusammengesetzt.</li> <li>• Eine Dichtung ist verschmutzt.</li> </ul>  | <ul style="list-style-type: none"> <li>→ Überprüfen Sie die Düseneinheit und setzen Sie sie richtig zusammen.</li> <li>→ Reinigen Sie die Dichtung.</li> </ul>   |
| Die Spritzpistole spritzt nicht.   | <ul style="list-style-type: none"> <li>• Die Spritzdüse oder der Pistolenfilter ist verstopft.</li> <li>• Die Spritzdüse ist falsch herum montiert.</li> </ul>  | <ul style="list-style-type: none"> <li>→ Reinigen Sie die Spritzdüse oder den Pistolenfilter.</li> <li>→ Drehen Sie die Düse in die richtige Richtung.</li> </ul>  |
| Das Spritzbild ist schlecht.   | <ul style="list-style-type: none"> <li>• Die Farbe ist zu dickflüssig oder verunreinigt.</li> <li>• Die Spritzdüse oder der Pistolenfilter ist verstopft.</li> <li>• Die Spritzdüse ist verschlissen.</li> <li>• Der Ansaugfilter ist verstopft.</li> <li>• Der Pistolenfilter ist verstopft.</li> <li>• Das Einlassventil ist verschlissen oder beschädigt.</li> </ul>   | <ul style="list-style-type: none"> <li>→ Verdünnen oder filtern Sie die Farbe.</li> <li>→ Reinigen Sie die Spritzdüse oder den Pistolenfilter.</li> <li>→ Tauschen Sie die Spritzdüse durch eine neue aus.</li> <li>→ Reinigen Sie den Ansaugfilter.</li> <li>→ Reinigen Sie den Filter oder tauschen Sie ihn aus. Halten Sie Ersatzfilter stets auf Lager.</li> <li>→ Auswechseln</li> </ul>  |

### Garantieerklärung

Titan Tool, Inc., ("Titan") garantiert, dass zum Zeitpunkt der Lieferung an den Käufer („Endverbraucher“) die Ausrüstung, die von dieser Garantie abgedeckt ist, frei von Material- und Fabrikationsfehler ist. Mit Ausnahme spezieller, eingeschränkter oder erweiterter Garantie, die Titan bekannt gegeben hat, ist die Gewährleistungsverpflichtung von Titan beschränkt auf den kostenlosen Austausch oder Nachbesserung für jene Teile, die, nachdem dies Titan nachvollziehbar nachgewiesen wurden, binnen sechsunddreißig (36) Monaten nach Verkauf an den Endverbraucher sich als fehlerhaft erweisen. Die Garantie greift nur, wenn das Gerät gemäß den Empfehlungen und Anweisungen von Titan installiert und bedient wurde.

Diese Garantie gilt nicht bei Beschädigung oder Abnutzung durch Abrieb, Korrosion oder unsachgemäße Benutzung, Unachtsamkeit, Unfall, unsachgemäße Installation, Verwendung von Ersatzteilen, die nicht von Titan stammen bzw. wenn Änderungen an dem Gerät vorgenommen wurden wodurch eine normale Benutzung beeinträchtigt wird

Defekte Teile müssen an den autorisierten Titan-Händler/ die autorisierte Titan-Niederlassung zurückgeschickt werden. Alle Transportkosten, einschließlich der Rücksendung an die Fabrik, falls erforderlich, sind vom Endverbraucher zu tragen und müssen im Voraus bezahlt werden. Repariertes oder ausgetauschtes Zubehör wird auf Kosten des Endverbrauchers nach Vorauszahlung der Transportkosten zurückgeschickt

ES GIBT SONST KEINE ANDERE MÄNGELGARANTIE. TITAN SCHLIESST HIERMIT ALLE UND JEDE STILLSCHWEIGENDE GARANTIE AUS, EINSCHLIESSLICH, JEDOCH NICHT BESCHRÄNKT AUF MARKTFÄHIGKEIT UND EIGNUNG FÜR EINEN BESTIMMTEN ZWECK, SOWEIT GESETZLICH ZULÄSSIG. DIE DAUER ALLER STILLSCHWEIGENDEN GARANTIEN, DIE NICHT AUSGESCHLOSSEN WERDEN KÖNNEN, SIND BESCHRÄNKT AUF DIE IN DER AUSDRÜCKLICHEN GARANTIE FESTGELEGTE DAUER. TITAN HAFTET IN KEINER WEISE ÜBER DEN KAUFPREIS HINAUS. DIE HAFTUNG FÜR FOLGESCHÄDEN, ZUFÄLLIGE SCHÄDEN ODER SPEZIELLE SCHÄDEN UNTER JEDER UND ALLEN GARANTIEN IST AUSGESCHLOSSEN SOWEIT GESETZLICH ZUGELASSEN.

TITAN ÜBERNIMMT KEINE GARANTIE UND SCHLIESST ALLE STILLSCHWEIGENDEN GARANTIEN AUF MARKTFÄHIGKEIT UND EIGNUNG FÜR EINEN BESTIMMTEN ZWECK BEZÜGLICH ZUBEHÖR, AUSTRÜSTUNG, MATERIALIEN UND KOMPONENTEN AUS, DIE VON TITAN VERKAUFT, JEDOCH NICHT HERGESTELLT WURDEN. JENE VON TITAN VERKAUFTEN, JEDOCH NICHT VON TITAN HERGESTELLTEN KOMPONENTEN (WIE Z.B. GASMOTOREN, SCHALTER, SCHLÄUCHE, ETC.) UNTERLIEGEN DER GEWÄHRLEISTUNG DES JEWEILIGEN HERSTELLERS, SOFERN DIESE GEWÄHRT WERDEN. TITAN UNTERSTÜTZT DEN KÄUFER IN ANGEMESSENER WEISE, WENN ES UM ANSPRÜCHE WEGEN DER VERLETZUNG VON GEWÄHRLEISTUNGEN GEHT.

# **TITAN™**

Titan Tool Inc.  
International Sales  
1770 Fernbrook Lane  
Plymouth, MN 55447  
USA  
international@titantool.com  
Fax +1-763-519-3509

# Warning!

**Attention: Danger of injury by injection!**  
**Airless units develop extremely high spraying pressures.**



Danger

1

Never put your fingers, hands or any other parts of the body into the spray jet!  
Never point the spray gun at yourself, other persons or animals.  
Never use the spray gun without safety guard.

Do not treat a spraying injury as a harmless cut. In case of injury to the skin through coating materials or solvents, consult a doctor immediately for quick and expert treatment. Inform the doctor about the coating material or solvent used.

2

The operating instructions state that the following points must always be observed before starting up:

1. Faulty units must not be used.
2. Secure spray gun using the safety catch on the trigger.
3. Ensure that the unit is properly earthed. The connection must take place through a correctly earthed two-pole and earth socket outlet.
4. Check allowable operating pressure of high-pressure hose and spray gun.
5. Check all connections for leaks.

3

The instructions regarding regular cleaning and maintenance of the unit must be strictly observed.

Before any work is done on the unit or for every break in work the following rules must be observed:

1. Release the pressure from spray gun and hose.
2. Secure the WAGNER spray gun using the safety catch on the trigger.
3. Switch off unit.






# Be safety-conscious!

## Translation of the original operating instructions

### Congratulations on your purchase of a Titan colour application device.

You have purchased a proprietary device that requires careful cleaning and care to ensure trouble-free functioning. **Read the operating instructions carefully before using the tool and observe the safety instructions. Keep the operating instructions in a safe place.**

### Explanation of symbols used

|  |   |
|--|---|
| <br>Danger | Indicates an immediate danger. Unless avoided, death or serious injuries will result. |
|            | Indicates tips for use and other particularly useful information.                     |
|            | Wear suitable ear protection when working.  |
|            | Wear suitable respiratory equipment when working.                                     |
|           | Wear suitable safety gloves when working.   |

### General Safety Instructions

**Warning!** Read all safety notifications and instructions. Failure to comply with the safety notifications and instructions provided may result in electric shock, fire and/or serious injury. The term "power tool" used below covers both mains-operated power tools (with mains lead) and accumulator-operated power tools (without mains lead).



#### 1. Safety at the workplace

- a) **Keep your workplace clean and well lit.** Disorder or unlit workplaces may result in accidents.
- b) **Never use the tool in hazardous areas that contain flammable liquids, gases or dusts.** Power tools generate sparks that can ignite the dust or vapors.
- c) **Keep children and other persons away when using the power tool.** You can lose control of the tool if you are distracted.

#### 2. Electrical Safety

- a) **The tool plug must fit into the socket. The plug may not be modified in any form. Do not use adaptor plugs together with protective-earthed tools.** Unmodified plugs and suitable sockets reduce the risk of an electric shock.
- b) **Avoid physical contact with earthed surfaces such as pipes, heating elements, stoves and refrigerators.** The risk through electric shock increases if your body is earthed.
- c) **Keep the equipment away from rain and moisture.** The risk of an electric shock increases if water penetrates electrical equipment.
- d) **Do not misuse the mains lead by carrying the tool by the lead, hanging it from the lead or by pulling on the lead to remove the plug. Keep the lead away from heat, oil, sharp edges or moving tool parts.** Damaged or twisted leads increase the risk of an electric shock.
- e) **If you work outdoors with a power tool, only use extension cables suitable for outdoor use.** The use of an extension lead that is suitable for outdoors reduces the risk of an electric shock.
- f) **If you cannot avoid using the tool in a damp environment, use a residual current operated circuit-breaker.** Using a residual current operated circuit-breaker avoids the risk of electric shock.

### 3. Safety of Persons

- a) **Be attentive. Pay attention to what you are doing and work sensibly with a power tool. Do not use the tool if you are tired or under the influence of drugs, alcohol or medication.** *Just a moment of inattentiveness while using the tool can lead to serious injuries.*
- b) **Wear personal safety equipment and always wear safety goggles.** *Wearing personal protective equipment, such as dust mask, non-slip safety shoes, safety helm or ear protection, depending on the type of power tools, reduces the risk of injury.*
- c) **Avoid accidental starting-up. Ensure that the switch is in the "OFF" position before inserting the plug into the socket.** *Accidents can occur if you carry the power tool while your finger is on the switch or if you connect the power tool to the power supply which it is on.*
- d) **Remove setting tools or wrenches before switching on the power tool.** *A tool or wrench that is in a rotating tool part can lead to injuries.*
- e) **Avoid an unnatural posture. Ensure that you are standing securely and have your balance at all times.** *This ensures that you can control the tool better in unexpected situations.*
- f) **Wear suitable clothing. Do not wear wide clothing or jewelry. Keep your hair, clothes and gloves away from moving parts.** *Loose clothing, jewelry or long hair can be caught in moving parts.*
- g) **This appliance is not intended for use by persons (including children) with reduced physical, sensory or mental capabilities, or lack of experience and knowledge, unless they have been given supervision or instruction concerning use of the appliance by a person responsible for their safety.** *Children should be supervised to ensure that they do not play with the appliance.*

### 4. Careful Handling and Use of Power Tools

- a) **Do not overload the tool. Use the power tool designed for the work that you are doing.** *You work better and safer in the specified performance range if you use the suitable power tool.*
- b) **Do not use power tools whose switch is defective.** *A power tool that cannot be switched on or off is dangerous and has to be repaired.*
- c) **Remove the plug from the socket before carrying out tool settings, changing accessories or putting the tool away.** *This precautionary measure prevents unintentional starting of the tool.*
- d) **Store unused power tools so that they are inaccessible to children. Do not let persons use the tool who are not familiar with it or who have not read these instructions.** *Power tools are dangerous when they are used by inexperienced persons.*
- e) **Take proper care of your tools. Check whether the moving parts function trouble-free and do not jam, whether parts are broken or damaged so that the tool function is impaired.** *Have damaged parts repaired before using the tool. Many accidents have their origin in power tools that have been maintained badly.*
- f) **Use the power tool, accessories, insert tools, etc. in accordance with these instructions and in a fashion specified for this special tool type. Take the working conditions and the activity to be carried out into consideration.** *The use of power tools for purposes other than the intended ones can lead to dangerous situations.*

### 5. Service

- a) **Have your tool repaired only by qualified specialist personnel and only with original spare parts.** *This ensures that the tool safety is maintained.*
- a) **If the supply cord is damaged, it must be replaced by the manufacturer or it's service agent or a similarly qualified person in order to avoid a safety hazard.**

### Health protection



**Caution! Wear breathing equipment: Paint mist and solvent vapors are damaging to health. Always wear breathing equipment and only work in well ventilated rooms or using supplementary ventilating equipment. It is advisable to wear working clothing, safety glasses, ear protection and gloves**

### Flash point



**Only use coating materials with a flash point of 21 °C or above without additional heating. The flash point is the lowest temperature at which vapors develop from the coating material. These vapors are sufficient to form an inflammable mixture over the air above the coating material.**

## Explosion protection



Do not use the unit in work places which are covered to the explosion protection regulations.

## Danger of explosion and fire through sources of flame during spraying work



There may be no sources of flame such as, for example, open fires, smoking of cigarettes, cigars or tobacco pipes, sparks, glowing wires, hot surfaces, etc. in the vicinity.

## Electrostatic charging (formation of sparks or flame)



Under certain circumstances, electrostatic charging can occur on the unit due to the rate of flow of the coating material when spraying. On discharging this can result in the emergence of sparks or fire. It is therefore necessary that the unit is always earthed through the electrical installation. The connection must take place through a correctly earthed two-pole-and-earth socket outlet.

## Ventilation

Good natural or artificial ventilation must be ensured in order to avoid the risk of explosion or fire and damage to health during spray work.

## Secure device and spray gun

All hoses, fittings, and filter parts must be secured before operating spray pump. Unsecured parts can eject at great force or leak a high pressure fluid stream causing severe injury.

Always secure the spray gun when mounting or dismantling the nozzle and in case of interruption to work.

## Recoil of spray gun



In case of high operating pressure, pulling the trigger can effect a recoil force of up to 15 N. If you are not prepared for this, your hand can be thrust backwards or your balance lost. This can lead to injury. Continuous stress from this recoil can cause permanent damage to health.

## Max. operating pressure

Max. permissible operating pressure for spray gun, spray gun accessories and high-pressure hose may not fall short of the maximum operating pressure of 200 bar (20 MPa) stated on the unit.

## Coating substance

Caution against dangers that can arise from the sprayed substance and observe the text and information on the containers or the specifications given by the substance manufacturer.

Do not spray any liquid of unknown hazard potential.

## High-pressure hose (safety note)



Attention, danger of injury by injection! Wear and tear and kinks as well as usage that is not appropriate to the purpose of the device can cause leakages to form in the high-pressure hose. Liquid can be injected into the skin through a leakage.

High-pressure hoses must be checked thoroughly before they are used.

Replace any damaged high-pressure hose immediately.

Never repair defective high-pressure hoses yourself!

Avoid sharp bends and folds: the smallest bending radius is about 20 cm.

Do not drive over the high-pressure hose. Protect against sharp objects and edges.

Never pull on the high-pressure hose to move the device.



Do not twist the high-pressure hose.

Do not put the high-pressure hose into solvents. Use only a wet cloth to wipe down the outside of the hose.

Lay the high-pressure hose in such a way as to ensure that it cannot be tripped over.

Electrostatic charging of spray guns and the high-pressure hose is discharged through the high-pressure hose. For this reason the electric resistance between the connections of the high-pressure hose must be equal or lower than 197 k $\Omega$ /m (60 k $\Omega$ /ft.).



**For reasons of function, safety and durability, only use genuine Titan high-pressure hoses and spray nozzles. For overview see „Spare parts lists“.**



**The risk of damage rises with the age of the high-pressure hose. Titan recommends replacing high-pressure hoses after 6 years.**

## Connecting the device

A properly earthed socket outlet with earthing contact must be used for connection. The connection must be equipped with a residual current protective device with INF  $\leq$  30 mA.

## Setting up the unit



Danger

**When working indoors:**

**Vapors containing solvents may not be allowed to build up in the area of the device.**

**Setting up the unit on the side a way from the sprayed object.**

**A minimum distance of 5 m between the unit and spray gun is to be maintained.**

**When working outdoors:**

**Vapors containing solvents may not be allowed to blow toward the unit.**

**Note the direction of the wind.**

**Set the unit up in such a way that vapors containing solvents do not reach the unit and build up there.**

**A minimum distance of 5 m between the unit and spray gun is to be maintained.**

## Maintenance and repairs



Danger

**Before carrying out any work on the device, relieve the pressure and unplug the power plug from the socket.**

## Cleaning the unit



Danger

**Danger of short circuit through penetrating water!**

**Never spray down the unit with high-pressure or high-pressure steam cleaners.**

## Cleaning units with solvents



Danger

**When cleaning the unit with solvents, the solvent should never be sprayed or pumped back into a container with a small opening (bung hole). An explosive gas/air mixture can be produced. The container must be earthed.**

**Do not clean the device or accessories with flammable solvents with a flash point below 21 °C.**

## Earthing of the object

The object to be coated must be earthed.

## Beschreibung (Abb. 1)

|   |  |
|---|--|
| 1 Pressure regulator  | 2 Hose connection  |
| 3 Inlet valve pusher  | 4 Carry handle   |
| 5 Nozzle holder   | 6 Spray Gun  |
| 7 Paint nozzle 310 (purple) and dispersion nozzle 417 (red) | 8 Filter red (1 unit) for spray nozzle 310<br>Filter white (2 units) for spray nozzle 417* |
| 9 ON / OFF Switch (0 = OFF, I = ON)                         | 10 Selector switch   |
| 11 High-pressure hose                                       | 12 Automatic lubricator (button to lubricate pump)   |
| 13 Return line  | 14 Inlet filter  |
| 15 Suction hose   | 16 Operating instructions  |
| 17 Oil  |  |

\* second filter pre-installed in gun

## Coating Materials Suitable for Use

Dispersion and latex paints for interior use.

Water-based and solvent-containing lacquers and glazes. Paints, oils, release agents, synthetic enamels, PVC lacquers, undercoats, base coats, fillers and anti-rust paints.

## Coating Materials Not Suitable for Use

Materials that contain highly abrasive components, **facade paint**, caustic solutions and acidic coating substances.

Materials with a flash point below 21°C.



In order to ensure compatibility of the coating substance with the materials used to manufacture the device, please contact your Titan dealer in cases of doubt.

## Field of application

Coating interior walls and outside objects (e.g. garden fences, garage doors, etc.).

## Required tools and auxiliary material

- Adjustable wrench (2 pcs.)
- Flat-blade screwdriver
- Empty container
- A large piece of cardboard
- Covering material

## Preparation of the workplace



**Sockets and plugs must be masked. Risk of an electric shock as a consequence of sprayed material entering the socket!**



**Mask all the areas and objects that are not to be spray painted, or remove them from the work area.**

**No liability is assumed for damage due to overspray.**



**Silicate paint corrodes glass and ceramic surfaces upon contact! All such surfaces must therefore be completely covered.**



Pay attention to the quality of the adhesive tape used. Do not use excessively strong adhesive tape on wallpaper and painted surfaces, in order to avoid damaging these surfaces when removing the tape. Remove adhesive tape slowly and evenly; do not use jerky movements. Do not leave adhesive tape on surfaces any longer than necessary, in order to minimise the possibility of residues when removing. Also observe the adhesive tape manufacturer's instructions.

## Preparation of the Coating Material

Using Compact 170 interior wall paints, varnishes and glazes can be applied by spraying without diluting them, or by diluting them slightly. Detailed information is available in the technical data sheet of the manufacturer (→ Internet download).

1. Stir the material thoroughly and dilute it in the container as per the recommended dilution (an agitator is recommended for stirring).

## Thinning recommendation

| Sprayed material   |                    |
|--|--------------------|
| Glazes   | undiluted          |
| Wood preservatives containing solvents or based on water, mordants, oils, disinfection agents, plant protective agents | undiluted          |
| Paints containing solvents and watersoluble paints, primers, vehicle coating paints, thick-film glazes                 | dilute by 5 - 10 % |
| Interior wall paint (dispersions and latex paint)  | dilute by 0-10 %   |



The values in the table are reference values.

Find out how much the paint needs to be thinned by testing it. Details on how to test the spray paint can be found in the section called "Spray Technique".

## Assembly

1. Remove the protective covers on the hose and hose connection. (Fig. 2)
2. Screw the hose thread to the hose connection  
Keep hold of the connection using an adjustable spanner and tighten the hose connection with another spanner. (Fig. 3)
3. Screw the thread at the other end of the hose to the spray gun connection. Keep hold of the spray gun by applying an adjustable spanner to the handle and tighten the hose nut using another spanner. (Fig. 4)
4. Place the nozzle holder on the spray gun (Fig. 5A) and rotate it into the final position (Fig. 5B), in order to fix it.
5. Pull the red shutter out of the paint entry point. (Fig. 6, 1)
6. Connect the suction hose to the paint entry point and secure into position. (Fig. 6)
7. Push the return line on to the return flow connector. (Fig. 7)
8. Remove the cap (fig. 25, 1) with a screwdriver and fill oil up to the upper edge of the display window (2).

## Control elements on the device (Fig. 8)

**A** The ON/OFF switch turns the power to the sprayer on and off (0=OFF, I=ON).

**B** The following settings can be made with the selector switch:

- PRIME (Switch set vertically) →
- For prefilling the system with paint
  - For pressure relief
- SPRAY (Switch set horizontally) →
- For using the spray gun

**C** The pressure of the spray is set by the pressure regulator.

The correct spray pressure depends on the paint being used.

## Spray Gun



**Always lock the trigger off when attaching the spray nozzle or when the spray gun is not in use.**

- The gun is secured when the trigger lock is at a 90° angle (perpendicular) to the trigger in either direction. (Fig. 9)
- Insert the nozzle with the tip pointing forwards. (Fig. 10)



Another nozzle size and gun filter must be used, depending on the material to be processed.

Information about all the available nozzles and filters can be found in the section about "Accessories".

## Pressure Relief Procedure



**Be sure to follow the Pressure Relief Procedure when shutting the unit off for any purpose. This procedure relieves the pressure from the spray hose and the gun.**

1. Secure the spray gun. (Fig. 9)
2. Switch the device off.  
Turn the switch into the PRIME position (vertical). (Fig. 11)
3. Release the spray gun. Hold the spray gun over an empty container and press the trigger to relieve the pressure.
4. Secure the spray gun.

## Start-up

**Before connecting to the mains supply, be sure that the supply voltage is identical with the value given on the rating plate.**

1. Depress the automatic lubricator button 2 or 3 times. (Fig. 12, 1)
2. Disconnect the return flow pipe from the suction hose.
3. Place the suction hose (Fig. 12, 2) in the material container and the return line (Fig. 12, 3) in an empty container.
4. Press the red inlet valve pusher to ensure that the inlet valve is free. (Fig. 13)
5. Plug in the power cable.
6. Turn the switch into the PRIME position (vertical).
7. Switch the device off again as soon as material emerges from the return line.
8. Switch the device off again as soon as material emerges from the return line.
9. Fix the return line using the suction hose clips. (Fig. 14)
10. Turn the switch to the SPRAY position (horizontal).
11. Aim the spray gun at a piece of cardboard and switch the device on.
12. Release the spray gun and hold the trigger until the material emerges evenly.
13. Let go of the trigger and secure the spray gun.

## Spray Technique



Danger

**Be sure to follow the Pressure Relief Procedure when shutting the unit off for any purpose. This procedure relieves the pressure from the spray hose and the gun.**

**Be sure that the paint hose is free of kinks and clear of objects with sharp cutting edges.**

- It is best to practise on cardboard or a similar surface first of all, in order to check the spray pattern and become accustomed to using the spray gun.



If the paint sprays evenly, as shown in fig. 15 A, all the setting must be correct.

If the paint looks stripy after spraying, as shown in fig. 15 B, gradually increase the pressure, or dilute more in 5% steps (please note the maximum amount of thinner stipulated by manufacturer.)

- The key to obtaining a high quality result is even coating of the entire surface. Keep your arm moving at a constant speed and keep the spray gun at a constant distance from the surface. The best spraying distance is approx. 25 to 30 cm between the spray nozzle and the surface. (Fig. 16, A)
- Keep the spray gun at right angles to the surface. This means moving your entire arm back and forth rather than just flexing your wrist. (Fig. 16, B)
- Keep the spray gun perpendicular to the surface, otherwise one end of the pattern will be thicker than the other. (Fig. 16, C)
- Trigger gun after starting the stroke. Release the trigger before ending the stroke. (Fig. 16, D) The spray gun should be moving when the trigger is pulled and released. Overlap each stroke by about 30%. This will ensure an even coating.



During operation the pump switches on and off continuously, in order to regulate the pressure. This is normal and is not a malfunction.

## Unclogging the Spray nozzle

If the spray pattern becomes distorted or stops completely while the gun is triggered, follow these steps.



Danger

**Do not attempt to unclog or clean the nozzle with your finger. High pressure fluid can cause injection injury.**

1. Release the trigger and secure the gun. Rotate the reversible nozzle arrow 180° so that the point of the arrow is toward the rear of the gun. (Fig. 17).



Under pressure, the nozzle may be very difficult to turn. Turn the switch to the PRIME position (vertical) and pull the trigger. This will relieve pressure and the tip will turn more easily.

2. Turn the switch to the SPRAY position (horizontal).
3. Unlock the gun and squeeze the trigger, pointing the gun at a scrap piece of wood or cardboard. This allows pressure in the spray hose to blow out the obstruction. When the nozzle is clean, material will come out in a straight, high pressure stream.
4. Release the trigger and secure the gun. Reverse the nozzle so the arrow points forward again. Unlock the gun and resume spraying.

## Interruption of Work



**Be sure to follow the Pressure Relief Procedure when shutting the unit off for any purpose. This procedure relieves the pressure from the spray hose and the gun.**

- Switch the device off and remove the power plug.
- Put the spray gun in a plastic bag and seal so that it is air-tight.
- Wet paint surface in paint container with a little water to prevent a skin from forming.

## Taking Out of Operation and Cleaning

**Proper cleaning is the prerequisite for problem-free operation of the paint application device. No warranty claims are accepted in case of improper or no cleaning.**



**Do not clean the device or accessories with flammable solvents with a flash point below 21 °C.**



Always clean the device as soon as you have finished operation. Dried-on coating substance makes cleaning more difficult.

1. Perform Pressure Relief Procedure.
2. Secure the spray gun.
3. Remove the nozzle holder from the spray gun. (Fig. 18)
4. Put the suction hose and return flow pipe into a container full of water or suitable cleaning solution.
5. Turn the switch to the SPRAY position and set maximum pressure.
6. Hold the spray gun at the edge of an empty container. (Fig.19)



**Ground gun with a metal container if flushing with flammable solvent.**

7. Release the gun and keep the trigger pressed until only clear liquid emerges from the gun.
8. Switch the device off and remove the power plug.
9. Turn the switch into the PRIME position (vertical).
10. Pull the trigger to relieve the pressure.
11. Secure the spray gun.
12. Remove spray gun from the paint hose using adjustable wrenches.
13. Pull the hoop guard forward and unscrew the gun housing with a wrench. (Fig. 20)
14. Remove the gun filter. Clean it and the nozzle with a soft brush and a suitable detergent.
15. Remove the nozzle (1), plain washer (2) and the mounting (3) from the nozzle holder (4) and clean all parts thoroughly. (Fig.21)
16. Trickle a few drops of oil into the gun. (Fig. 22)
17. Replace the cleaned filter in the gun housing with the conical side forwards and screw the gun housing to the spray gun again. (Fig. 23)
18. Replace the mounting and the plain washer in the nozzle holder. Screw the nozzle holder onto the gun.
19. Detach the suction hose from the basic unit.
20. Disconnect the return line by pushing the blue lock ring upwards and pulling the hose downwards at the same time.
21. Wipe off the exteriors of both hoses.
22. Carefully remove the filter disc (1) from the suction filter using pliers. (Fig. 24)
23. Clean the filter disk thoroughly under running water.
24. Remove the high pressure hose from the basic unit with a wrench.
25. Depress the automatic lubricator button 2 or 5 times. (Fig. 26)
26. Insert the power plug.
27. Hold a cloth in front of the hose connection and switch the device on for approx. 5 seconds. (Fig. 27)  
This procedure preserves the pump.

## Maintenance and repairs



**Before carrying out any work on the device, relieve the pressure and unplug the power plug from the socket.**

### a) Cleaning the inlet valve



If any problems occur when the paint is sucked up, the intake valve needs to be cleaned or serviced. Problems can be avoided by cleaning and servicing the device properly.

1. Remove the suction hose and return tube.
2. Remove the inlet valve unit (fig. 28, 1) from the basic unit with an adjustable wrench. Visually inspect the inside and outside of the inlet valve assembly. Clean any paint residue with the appropriate cleaning solution.
3. Replace inlet valve assembly by screwing it into the sprayer.

### b) Servicing the pump

#### Repair kits (Fig. 29)

| Description                                       | Order No. |
|---|-----------|
| Repair kit for piston pump (Pos. 5,6,7,8,9,10,11) | 0523685   |
| Repair kit for seals (Pos. 5,7,8,9,10)            | 0523686   |



**Always wear protective eye wear while servicing the pump. Be sure to follow the Pressure Relief Procedure when shutting the unit down for any purpose, including servicing or adjusting. After performing the Pressure Relief Procedure, be sure to unplug the unit before servicing or adjusting. Area must be free of solvents and paint fumes.**

1. Remove the suction hose and return tube.
2. Remove the front cover and the 4 screws that secure it using a T20 Torx head driver.
3. Remove the yoke screw (1) and washer (2) that secures the dowel pin (3). The dowel pin connects the yoke (4) to the piston (5).
4. Using a pliers, pull the dowel pin out.
5. Rotate the pump shaft so the piston is in the top dead center position. Press the yoke (4) against the top nut (7) with a screwdriver, for example. This is required to disassemble all the parts.
6. Unscrew the inlet valve unit (6) from the basic unit.
7. Remove the piston unit by pushing the piston (5) downwards.
8. Check the piston (5) and the seal unit (9) for wear and tear and replace parts if necessary.
9. Unscrew and remove the top nut (7) using an adjustable wrench.
10. Remove the upper seal (8) by pushing against the seal. Be sure not to scratch the housing where the seals are located.
11. Clean the area where the new seals are to be installed.

### Assembly

1. Lubricate the new top seal (8) with Separating Oil or light household oil and by hand place the seal (with the open side facing down) into the top port of the housing.
2. Take the new top nut (7) and apply some lubricant to the threads. Place the top nut into the top of the housing and tighten with an adjustable wrench. This will drive the top seal into the correct position.
3. Turn the pump so that its top side is facing downwards, supporting it so that it stands securely. Lubricate the piston (5) and the seal unit (9) as described for the upper seal. Install the piston and seal unit in the lower part of the housing.
4. Insert the insertion tool (10) and turn it firmly into the respective position, ensuring that the piston and seal are installed correctly. Remove the insertion tool.
5. Align the piston (5) with the yoke (4). Be careful not to damage the piston.
6. Apply a bearing grease to the holes in the yoke where the dowel (3) is inserted.
7. Install the dowel pin (3) to connect the yoke to the piston. The piston may have to be moved up or down to do this.
8. Install the yoke screw (1) and washer (2) to secure the dowel pin.
9. Install the new O-ring (11) on the inlet valve assembly, lubricate with Separating Oil or light household oil, thread into the bottom (inlet) of the housing, and tighten with an adjustable wrench.
10. Turn pump right side up and apply a few drops of Separating Oil or light household oil between the top nut (7) and piston (5). This will prolong the seal life.
11. Install front cover and 4 screws.

## Spare Parts List (Fig. 30)

| Pos. | Description  | Order No.                |
|------|--|--------------------------|
| 1    | Spray gun LX-80, G-thread (without nozzle)                 | 0286 249                 |
| 2    | Filter (white, 1 pack)*<br>Filter (red, 1 pack)*           | 500-200-06<br>500-200-15 |
| 3    | Suction hose and Return line                               | 0523687                  |
| 4    | Paint nozzle 310 (purple)*<br>Dispersion nozzle 417 (red)* | 671-310<br>661-417       |
| 5    | High-pressure hose, 7.5m, red                              | 0291 007                 |

\* Wearing part: Not covered by warranty

## Accessories (not included in the delivery)

| Description   | Order No.  |
|---|------------|
| Spray nozzle 410<br>Water-soluble and solvent based enamels and paints, oils and release agents                                   | 671-410    |
| Spray nozzle 515<br>Enamel paints, undercoats, primers, fillers, indoor latex paints and indoor emulsions                         | 661-515    |
| Spray nozzle 517<br>Enamel paints, undercoats, primers, fillers, indoor latex paints and indoor emulsions, anti-corrosive paints  | 661-517    |
| Spray nozzle 519<br>Enamel paints, undercoats, primers, fillers, indoor latex paints and indoor emulsions, anti-corrosive paints) | 661-519    |
| Filter, red (1 pack); 180 mesh extra fine; for spray nozzle 410   | 500-200-15 |
| Filter, yellow (1 pack); 100 mesh fine; for spray nozzle 515  | 500-200-10 |
| Filter, white (1 pack); 50 mesh medium; for spray nozzle 517, 519   | 500-200-06 |
| Spray hose, 3/16", 7.5 m  | 0291 007   |
| Spray hose, 3/16", 15 m   | 0291 008   |

## Technical Data

|                                       |  |
|---------------------------------------|--|
| Pump type                             | Piston pump  |
| Power source                          | 230 V~ 50 Hz / 240 V~ 50 Hz                                |
| Power consumption                     | 750 W / 790 W  |
| Fusing                                | Only connect to sockets protected with an FI fuse (16 A)   |
| Protection class                      | I  |
| Max. spray pressure                   | 20 MPa (200 bar)   |
| Max. delivery rate                    | 1,0 l/min  |
| Sound pressure level *                | 72 dB (A) Uncertainty K= 4 db                              |
| Sound pressure output *               | 85 dB (A) Uncertainty K= 4 db                              |
| Oscillation level **                  | < 2,5 m/s <sup>2</sup> Uncertainty K= 1.5 m/s <sup>2</sup> |
| Max. temperature of coating substance | 40°C   |
| Max. nozzle size                      | 0,017"   |
| Hose length                           | 7,5 m  |
| Product dimensions                    | approx. 34 x 34 x 47 cm                                    |
| Weight                                | approx. 12.4 kg  |

\* Measured in accordance with EN 50144-2-7:2000

\*\* Measured in accordance with EN 60745-1

## Information about the oscillation level

The specified oscillation level has been measured according to a standard test procedure and can be used to compare against electric tools. The oscillation level is also for determining an initial assessment of the vibrational strain.

**Attention!** The vibration emission value can differ from the specified value when the electric tool is actually in use, depending on how the electric tool is being used. It is necessary to specify safety measures to protect the operating personnel. These measures are based on an estimated shutdown during the actual conditions of use (all parts of the operating cycle are taken into consideration here, for example periods when the electric tool is switched off, and, when it is switched on but running without any load).

## Environmental protection



The device and all accessories and packaging have to be re-used in an environmentally friendly manner. Do not dispose of the appliance with household waste. Support environmental protection by taking the appliance to a local collection point or obtain information from a specialist retailer.

Leftover paint and solvents may not be emptied into drains, the sewage system or disposed of as household rubbish. It has to be disposed of separately as special waste. Please pay special attention to the instructions on the product packaging

## Important Note regarding Product Liability!

Due to an EC ordinance in effect since 01.01.1990, the manufacturer is liable for his product only if all parts originate from or were approved by the manufacturer and the devices are assembled and operated correctly. The use of other accessories and spare parts can partially or completely invalidate the liability.

## Correction of Malfunctions

| Problem   | Cause   | Remedy   |
|---|---|--|
| The sprayer does not start.   | <ul style="list-style-type: none"> <li>• The sprayer is not plugged in.</li> <li>• The device is switched off.</li> <li>• The sprayer was turned off while still under pressure.</li> <li>• No voltage is coming from the wall plug.</li> <li>• The extension cord is damaged or has too low a capacity.</li> <li>• There is a problem with the motor.</li> </ul>   | <ul style="list-style-type: none"> <li>→ Plug the sprayer in.</li> <li>→ Turn the ON/OFF switch to ON.</li> <li>→ Perform pressure relief procedure and set selector switch back to SPRAY</li> <li>→ Properly test the power supply voltage.</li> <li>→ Replace the extension cord.</li> <li>→ Please contact your Titan dealer.</li> </ul>  |
| The spray device runs but does not suck up any paint when the selector switch is set to the PRIME position. | <ul style="list-style-type: none"> <li>• The unit will not prime properly or has lost prime.</li> <li>• The paint bucket is empty or the suction tube is not totally immersed in the paint.</li> <li>• The suction tube is clogged.</li> <li>• The suction tube is loose at the inlet valve.</li> <li>• The inlet valve is stuck.</li> <li>• The inlet valve is worn or damaged.</li> <li>• The PRIME/SPRAY valve is plugged</li> </ul> | <ul style="list-style-type: none"> <li>→ Try to prime the unit again.</li> <li>→ Refill the bucket or immerse the suction tube in paint.</li> <li>→ Clean the suction tube.</li> <li>→ Tighten it securely.</li> <li>→ Press the inlet valve pusher. If the problem is not solved, clean the inlet valve.</li> <li>→ Replace</li> <li>→ Please contact your Titan dealer.</li> </ul> |
| The sprayer draws up paint but the pressure drops when the gun is triggered.                                | <ul style="list-style-type: none"> <li>• The spray nozzle is worn.</li> <li>• The inlet filter is clogged.</li> <li>• The gun filter is plugged.</li> <li>• The paint is too viscous or contaminated.</li> <li>• The inlet valve is worn or damaged.</li> </ul>   | <ul style="list-style-type: none"> <li>→ Replace the spray nozzle with a new nozzle.</li> <li>→ Clean the inlet filter.</li> <li>→ Clean or replace the filter. Always keep extra filters on hand.</li> <li>→ Thin or strain the paint.</li> <li>→ Replace</li> </ul>  |
| The spray gun leaks   | <ul style="list-style-type: none"> <li>• Internal parts of the gun are worn or dirty.</li> </ul>  | <ul style="list-style-type: none"> <li>→ Please contact your Titan dealer.</li> </ul>  |
| The nozzle assembly leaks   | <ul style="list-style-type: none"> <li>• The nozzle was assembled incorrectly.</li> <li>• A seal is dirty.</li> </ul>   | <ul style="list-style-type: none"> <li>→ Check the tip assembly and assemble properly</li> <li>→ Clean the seal.</li> </ul>  |
| The spray gun will not spray.   | <ul style="list-style-type: none"> <li>• The spray nozzle or the gun filter is plugged.</li> <li>• The spray tip is in the reverse position.</li> </ul>   | <ul style="list-style-type: none"> <li>→ Clean the spray nozzle or gun filter.</li> <li>→ Put the nozzle in the forward position.</li> </ul>   |
| The paint pattern is tailing.   | <ul style="list-style-type: none"> <li>• The paint is too viscous or contaminated.</li> <li>• The spray nozzle or the gun filter is plugged.</li> <li>• The spray nozzle is worn.</li> <li>• The inlet filter is clogged.</li> <li>• The gun filter is plugged.</li> <li>• The inlet valve is worn or damaged.</li> </ul>   | <ul style="list-style-type: none"> <li>→ Thin or strain the paint.</li> <li>→ Clean the spray nozzle or gun filter.</li> <li>→ Replace the spray nozzle with a new nozzle.</li> <li>→ Clean the inlet filter.</li> <li>→ Clean or replace the filter. Always keep extra filters on hand.</li> <li>→ Replace</li> </ul>   |



### Guarantee declaration

Titan Tool, Inc., ("Titan") warrants that at the time of delivery to the original purchaser for use ("End User"), the equipment covered by this warranty is free from defects in material and workmanship. With the exception of any special, limited, or extended warranty published by Titan, Titan's obligation under this warranty is limited to replacing or repairing without charge those parts which, to Titan's reasonable satisfaction, are shown to be defective within thirty-six (36) months after sale to the End User. This warranty applies only when the unit is installed and operated in accordance with the recommendations and instructions of Titan.

This warranty does not apply in the case of damage or wear caused by abrasion, corrosion or misuse, negligence, accident, faulty installation, substitution of non-Titan component parts, or tampering with the unit in a manner to impair normal operation.

Defective parts are to be returned to an authorized Titan sales/service outlet. All transportation charges, including return to the factory, if necessary, are to be borne and prepaid by the End User. Repaired or replaced equipment will be returned to the End User transportation prepaid.

THERE IS NO OTHER EXPRESS WARRANTY. TITAN HEREBY DISCLAIMS ANY AND ALL IMPLIED WARRANTIES INCLUDING, BUT NOT LIMITED TO, THOSE OF MERCHANTABILITY AND FITNESS FOR A PARTICULAR PURPOSE, TO THE EXTENT PERMITTED BY LAW. THE DURATION OF ANY IMPLIED WARRANTIES WHICH CANNOT BE DISCLAIMED IS LIMITED TO THE TIME PERIOD SPECIFIED IN THE EXPRESS WARRANTY. IN NO CASE SHALL TITAN LIABILITY EXCEED THE AMOUNT OF THE PURCHASE PRICE. LIABILITY FOR CONSEQUENTIAL, INCIDENTAL OR SPECIAL DAMAGES UNDER ANY AND ALL WARRANTIES IS EXCLUDED TO THE EXTENT PERMITTED BY LAW.

TITAN MAKES NO WARRANTY AND DISCLAIMS ALL IMPLIED WARRANTIES OF MERCHANTABILITY AND FITNESS FOR A PARTICULAR PURPOSE WITH RESPECT TO ACCESSORIES, EQUIPMENT, MATERIALS OR COMPONENTS SOLD BUT NOT MANUFACTURED BY TITAN. THOSE ITEMS SOLD, BUT NOT MANUFACTURED BY TITAN (SUCH AS GAS ENGINES, SWITCHES, HOSES, ETC.) ARE SUBJECT TO THE WARRANTY, IF ANY, OF THEIR MANUFACTURER. TITAN WILL PROVIDE THE PURCHASER WITH REASONABLE ASSISTANCE IN MAKING ANY CLAIM FOR BREACH OF THESE WARRANTIES.

### Warning

If the supply cord of this appliance is damaged, it must only be replaced by a repair shop appointed by the manufacturer, because special purpose tools are required.

The wires in this mains lead are coloured in accordance with the following code:

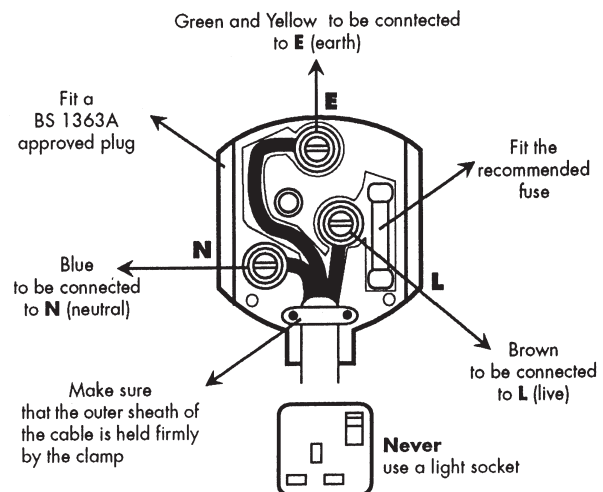
**green/yellow = earth**

**blue = neutral**

**brown = live**

As the colours of the wires in the mains lead of this appliance may not correspond with the coloured markings identifying the terminals in your plug, proceed as follows:

- The wire which is coloured green and yellow must be connected to the terminal in the plug which is marked with the letter E or by the earth symbol or coloured green or green and yellow.
- The wire which is coloured blue must be connected to the terminal which is marked with the letter N or coloured black.
- The wire which is coloured brown must be connected to the terminal which is marked with the letter L or coloured brown.
- Should the moulded plug have to be replaced, never re-use the defective plug or attempt to plug it into a different 13 A socket. This could result in an electric shock.
- Should it be necessary to exchange the fuse in the plug only use fuses approved by ASTA in accordance with BS 1362. Only 13 Amp fuses may be used.
- To ensure that the fuse and fuse carrier are correctly mounted please observe the provided markings or colour coding in the plug.
- After changing the fuse, always make sure that the fuse carrier is correctly inserted. Without the fuse carrier, it is not permissible to use the plug.
- The correct fuses and fuse carriers are available from your local electrical supplies stockist.

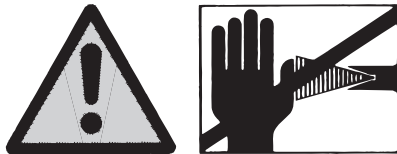


# TITAN™

Titan Tool Inc.  
International Sales  
1770 Fernbrook Lane  
Plymouth, MN 55447  
USA  
international@titantool.com  
Fax +1-763-519-3509

# Attention!

Danger de blessure par injection de produit!  
Les groupes „Airless“ produisent des pressions de projection extrêmement élevées.



Danger

1

Ne jamais exposer les doigts, les mains ou d'autres parties du corps au jet!  
Ne jamais diriger le pistolet vers soi, vers d'autres personnes ou vers des animaux.  
Utiliser toujours le pistolet muni de sa protection.

Ne traitez pas une blessure par injection comme simple coupure. En cas de blessure de la peau par l'injection de peintures ou de solvants, consultez rapidement un médecin. Renseignez le médecin sur la nature de la peinture ou du solvant utilisés.

2

Avant toute mise en service, respecter les points suivants conformément aux instructions de service:

1. Ne jamais utiliser un équipement défectueux
2. Verrouiller le pistolet par le levier de sécurité à la gâchette.
3. Assurer la mise à la terre correcte. La prise de réseau doit être équipée d'un contact de protection (terre).
4. Vérifier et respecter les pressions admissibles pour le flexible et le pistolet.
5. Contrôler l'étanchéité de tous les raccords.

3

Respecter sans faute les instructions relatives au nettoyage et à l'entretien réguliers du matériel.

Avant toute intervention sur le matériel et pendant chaque interruption de travail, observer les règles suivantes:






1. Evacuer la pression du pistolet et du flexible
2. Verrouiller le pistolet par le levier de sécurité à la gâchette.
3. Arrêter le groupe.

## Ne négligez pas la sécurité

## Félicitations pour l'achat de votre applicateur de peinture Titan.

Vous avez acquis un appareil de marque dont le parfait fonctionnement requiert un nettoyage et un entretien soigneux. **Veillez lire le mode d'emploi avec attention avant la mise en service de l'appareil et respecter les consignes de sécurité. Rangez soigneusement le mode d'emploi.**

### Explication des symboles utilisés

|  |  |
|--|--|
| <br>Danger | <b>Caractérise un danger imminent direct.</b><br><b>Si on ne l'évite pas, il entraînera la mort ou de très graves blessures.</b> |
|            | <b>Caractérise des conseils d'utilisation et d'autres remarques particulièrement utiles.</b>                                     |
|            | <b>Portez une protection acoustique appropriée pendant le travail.</b>   |
|            | <b>Portez une protection des voies respiratoires appropriée pendant le travail.</b>  |
|            | <b>Portez des gants de protection appropriés pendant le travail.</b>   |

### Consignes générales de sécurité

**Attention!** *Lisez toutes les consignes de sécurité et indications. Le non-respect des consignes de sécurité et des indications présentées peut entraîner des décharges électriques, un incendie et/ou des blessures graves. Le terme utilisé dans la suite d'"outils électriques" se rapporte aux outils électriques fonctionnant sur le secteur (avec câble d'alimentation) et aux outils électriques fonctionnant sur accus (sans câble d'alimentation).*



#### 1. Sécurité du poste de travail

- Maintenez votre zone de travail propre et veillez à ce qu'elle soit bien éclairée.** *Le désordre et le manque d'éclairage des zones de travail peuvent être sources d'accident.*
- Ne travaillez pas avec l'appareil dans un environnement à risque d'explosion, là où se trouvent des liquides, gaz ou poussières inflammables.** *Les outils électriques génèrent des étincelles, qui peuvent enflammer la poussière ou les vapeurs.*
- Maintenez les enfants et les autres personnes à distance pendant l'utilisation de l'outil électrique.** *Si vous êtes distrait, vous risquez de perdre le contrôle de l'appareil.*

#### 2. Sécurité électrique

- La fiche de l'appareil doit convenir pour la prise de courant. La fiche ne peut en aucune manière être modifiée. N'utilisez pas d'adaptateur en même temps que des appareils avec protection de terre.** *Une fiche non modifiée et des prises de courant appropriées diminuent le risque de choc électrique.*
- Évitez le contact corporel avec des surfaces mises à la terre, telles que celles de tuyaux, chauffages, cuisinières et réfrigérateurs.** *Il existe un risque accru de choc électrique lorsque votre corps est mis à la terre.*
- Maintenez l'appareil à l'écart de la pluie et de l'humidité.** *L'infiltration d'eau dans un appareil électrique augmente le risque de choc électrique.*
- N'utilisez pas le câble dans un autre but que celui auquel il est destiné, notamment pour porter l'appareil, le suspendre ou pour tirer la fiche de la prise de courant.** *Maintenez le câble à l'écart de la chaleur, de l'huile, des arêtes vives ou de parties d'appareil en mouvement. Les câbles endommagés ou emmêlés augmentent le risque de choc électrique.*
- Lorsque vous travaillez en extérieur, n'utilisez que des rallonges également adaptées à une utilisation en extérieur.** *L'utilisation d'une rallonge appropriée pour l'extérieur diminue le risque de choc électrique.*

f) S'il n'est pas possible d'éviter l'utilisation de l'appareil dans un environnement humide, ayez recours à un disjoncteur différentiel. Ceci évite le risque d'une décharge électrique.

### 3. Sécurité des personnes

- a) **Soyez attentif à ce que vous faites et faites preuve de bon sens lors de l'utilisation d'un outil électrique. N'utilisez pas l'appareil si vous êtes fatigué ou sous l'influence de drogues, de l'alcool ou de médicaments.** *Un moment d'inattention lors de l'utilisation de l'appareil peut provoquer des blessures sérieuses.*
- b) **Portez un équipement de protection personnelle et toujours des lunettes de sécurité.** *Le port d'un équipement de protection personnelle tel que masque anti-poussière, gants de protection manuelle, chaussures de sécurité antidérapantes, casque de protection ou protection auditive, selon la nature et l'utilisation de l'outil électrique, diminue le risque de blessures.*
- c) **Évitez toute mise en service intempestive de l'appareil. Vérifiez que l'interrupteur est en position "ARRÊT" avant de mettre la fiche dans la prise de courant.** *Si vous avez le doigt sur l'interrupteur de l'appareil pendant son transport ou si vous raccordez l'appareil enclenché à l'alimentation électrique, ceci peut conduire à des accidents.*
- d) **Enlevez les outils de réglage ou la clé à vis avant d'enclencher l'appareil.** *Un outil ou une clé qui se trouve dans une partie d'appareil en mouvement peut être source de blessures.*
- e) **Évitez une posture anormale. Veillez à une position stable et gardez à tout moment l'équilibre.** *De la sorte, vous pourrez mieux maîtriser l'appareil en cas de situation inattendue.*
- f) **Portez des vêtements appropriés. Ne portez pas de vêtements amples ni de bijoux. Maintenez les cheveux, les vêtements et les chaussures à l'écart des pièces en mouvement.** *Les vêtements amples, les bijoux ou les cheveux longs peuvent être saisis par des pièces en mouvement.*
- g) **Cet appareil n'est pas conçu pour être utilisés par des personnes (y compris des enfants) présentant des aptitudes physiques, sensorielles ou mentales limitées ou disposant d'une expérience et/ou de connaissances insuffisantes, à moins qu'elles ne soient sous la surveillance d'une personne responsable de leur sécurité ou n'aient reçu de celle-ci des instructions sur la manière d'utiliser l'appareil.** *Les enfants devraient être surveillés afin de s'assurer qu'ils ne jouent pas avec l'appareil.*

### 4. Manipulation et utilisation soigneuses des outils électriques

- a) **Ne surchargez pas l'appareil. Utilisez l'outil électrique approprié pour votre travail.** *Avec l'outil électrique approprié, vous travaillerez mieux et de manière plus sûre dans la plage de puissance indiquée.*
- b) **N'utilisez pas d'outil électrique dont l'interrupteur est défectueux.** *Un outil électrique qui ne se laisse plus mettre en service et hors service est dangereux et doit être réparé.*
- c) **Retirez la fiche de la prise de courant avant de procéder à des réglages sur l'appareil, de changer des accessoires ou de ranger l'appareil.** *Cette mesure de précaution empêche le démarrage intempestif de l'appareil.*
- d) **Rangez les outils électriques non utilisés hors de portée des enfants. Ne laissez aucune personne utiliser l'appareil si elle n'est pas familiarisée avec celui-ci ou n'a pas lu ces instructions.** *Les outils électriques sont dangereux lorsqu'ils sont utilisés par des personnes inexpérimentées.*
- e) **Traitez l'appareil avec soin. Contrôlez si les éléments mobiles de l'appareil fonctionnent correctement et se coincent pas, si des pièces sont cassées ou endommagées au point d'entraver le fonctionnement de l'appareil. Faites réparer les pièces endommagées avant d'utiliser l'appareil.** *De nombreux accidents sont causés par des outils électriques mal entretenus.*
- f) **Utilisez l'outil électrique, les accessoires, les outils d'intervention etc. conformément à ces instructions et de la manière prescrite pour ce type particulier d'appareil. Tenez compte à cet effet des conditions de travail et de l'activité à effectuer.** *L'utilisation d'outils électriques pour d'autres buts que les applications prévues peut conduire à des situations dangereuses.*

### 5. Maintenance

- a) **Faites réparer l'appareil uniquement par du personnel spécialisé qualifié et uniquement avec des pièces de rechange d'origine.** *Ceci garantira le maintien de la sécurité de l'appareil.*
- b) **Si le cordon de raccordement secteur de cet appareil est endommagé, elle doit être remplacée par le fabricant ou son service après-vente ou une personne de qualification similaire, afin d'éviter des dangers.**

### Mesures de protection pour la santé



**Attention! Porter une protection respiratoire: le brouillard de peinture et les vapeurs de solvant sont nocifs pour la santé. Travailler uniquement dans des locaux bien ventilés ou avec une ventilation artificielle. Le port de vêtements de travail, de gants, des protections pour les oreilles et un masque de protection est recommandé.**

## Point éclair



Seuls les produits avec un point éclair égal ou supérieur à 21°C doivent être mis en oeuvre, et ceci sans échauffement supplémentaire.

Le point éclair désigne la température à laquelle le produit commence à dégager des vapeurs. Ces vapeurs avec l'air se trouvant au-dessus suffisent pour former un mélange inflammable.

## Protection antidéflagrante



L'utilisation du matériel dans les locaux tombant sous les dispositions de la protection antidéflagrante est prohibée.

## Danger d'explosion et de feu pendant la projection par sources d'inflammation



Ne jamais travailler en présence d'une source d'inflammation telle que feu ouvert, cigarettes, cigares, pipes allumées, étincelles, fils incandescents, surfaces chaudes, etc..

## Charge électrostatique (production d'étincelles ou de flammes)



En raison des vitesses d'écoulement du produit pendant le travail, le matériel peut être soumis à une charge électrostatique. En se déchargeant, cette charge électrostatique peut provoquer étincelles ou flammes. Pour cette raison, le matériel doit toujours être mis à la terre par son équipement électrique. La prise de réseau doit être équipée d'un contact de protection (terre).

## Ventilation

Il faut assurer une bonne ventilation naturelle ou forcée afin d'éviter tout risque d'explosion et d'incendie ainsi que toute atteinte à la santé pendant les travaux de pulvérisation.

## Bloquer l'appareil et le pistolet de pulvérisation.

Tous les boyaux, pièces de fixation ainsi que les pièces du filtre doivent être mises en place de manière sécuritaire avant d'opérer la pompe de vaporisation. Des pièces qui ne sont pas fixées de manière sécuritaire peuvent être éjectées avec force ou engendrer une fuite à haute pression d'un courant liquide causant ainsi des blessures graves.

Lors du montage ou démontage de la buse et pendant les interruptions de travail, verrouiller toujours le pistolet.

## Force de recul du pistolet



Une pression de projection élevée occasionne une force Si vous n'est pas préparé, votre main peut être repoussée ou la perte de l'équilibre peut causer des blessures. Une charge permanente par ce recul peut provoquer des lésions durables.

## Pression maximale

La pression de service maximale admissible pour le pistolet et ses accessoires ainsi que pour le flexible ne doit pas être inférieure à la pression de service maximale de 200 bar (20 MPa) indiquée sur le matériel.

## Produit de revêtement

Veillez vérifier et suivre les instructions données sur les pots de peinture ou les recommandations des fabricants de produits. Ne pas pulvériser de liquides présentant un risque.

## Flexible à haute pression (note de sécurité)



Attention, danger de blessure par injection! Des fuites peuvent survenir sur le flexible à haute pression à cause de l'usure, des plis et d'une utilisation non conforme à la destination. Du liquide peut être injecté dans la peau par la fuite.

Examiner soigneusement le flexible à haute pression avant chaque utilisation.

Remplacer immédiatement un tuyau flexible haute pression endommagé.

Ne jamais essayer de réparer un tuyau flexible haute pression endommagé!

Éviter de le plier ou courber de manière trop prononcée, rayon de courbure minimum d'env. 20 cm.

Protéger le flexible contre le passage de véhicules et éviter le frottement sur des arêtes vives.

Ne jamais tirer sur le flexible à haute pression pour déplacer l'appareil.

Ne pas tordre le flexible à haute pression.

Ne pas placer le flexible à haute pression dans du solvant. Essuyer l'extérieur uniquement avec un chiffon imprégné.

Poser le flexible à haute pression de façon à éviter les risques de trébuchement.

La charge électrostatique du pistolet et du flexible est évacuée par ce dernier. Pour cette raison, la résistance électrique entre les raccords du flexible doit être égale ou inférieure à 197 k $\Omega$ /m (60 k $\Omega$ /ft.).



**Pour des raisons de fonctionnement, de sécurité et de longévité, utilisez uniquement des tuyaux haute pression et des buses de pulvérisation d'origine Titan. Voir au chapitre „Liste des pièces de rechange“ pour en avoir une vue d'ensemble.**



**Le risque d'endommagements s'accroît dans le cas des vieux flexibles à haute pression. Titan recommande de remplacer le flexible à haute pression au bout de 6 ans.**

## Raccordement de l'appareil

Le raccordement de l'appareil doit se faire au niveau d'une prise de courant pourvue d'un contact de mise à la terre, ce dernier ayant été effectué dans les règles. Le raccordement doit être pourvu d'un dispositif de protection contre les courants de fuite INF  $\leq$  30 mA.

## Mise en place du matériel



Danger

**Travaux à l'intérieur:**

**Il faut éviter la formation de vapeurs de solvant aux environs du matériel. Positionner le matériel du côté opposé à l'objet à peindre. Respecter une distance minimale de 5 m entre le matériel et le pistolet.**

**Travaux à l'extérieur:**

**Eviter que les vapeurs de solvant sont dirigées en direction du matériel. Tenir compte de la direction du vent. Installer le matériel de façon à ce que les vapeurs de solvant ne sont pas dirigées en direction du matériel et s'y déposent. Respecter une distance minimale de 5 m entre le matériel et le pistolet.**

## Maintenance et réparations



Danger

**Avant tous travaux sur l'appareil, évacuer la pression et retirer la fiche de contact de la prise.**

## Nettoyage du matériel



Danger

**Danger de court-circuit par la pénétration d'eau! Ne jamais nettoyer le groupe à l'aide d'un jet d'eau ou de vapeur sous pression.**

## Nettoyage du matériel au solvant



Danger

Lors du nettoyage du matériel avec un solvant, ne jamais projeter ou pomper dans un récipient n'ayant qu'une seule petite ouverture. Danger de formation d'un mélange gaz/air explosif. Le récipient doit être mis à la terre.

Il ne faut pas nettoyer l'appareil et ses accessoires avec des solvants inflammables dont le point d'inflammation est inférieur à 21 °C.

## Mise à la terre de l'objet

L'objet à peindre doit être mis à la terre.

## Description (Fig. 1)

|   |  |
|---|--|
| 1 Régulateur de pression  | 2 Raccordement pour flexible   |
| 3 Bouton de la soupape d'admission                              | 4 Poignée de transport   |
| 5 Porte-buse  | 6 Pistolet pulvérisateur   |
| 7 Buse à laque 310 (violette) et buse de dispersion 417 (rouge) | 8 Filtre rouge (1 unité) pour la buse de pulvérisation 310<br>Filtre blanc (2 unités) pour la buse de pulvérisation 417* |
| 9 Interrupteur Marche/Arrêt (0 = Arrêt, I = Marche)             | 10 Commutateur de sélection  |
| 11 Flexible à haute pression                                    | 12 Graisseur automatique (touche pour le graissage de la pompe)  |
| 13 Conduite de retour   | 14 Filtre d'arrivée  |
| 15 Tuyau d'aspiration   | 16 Mode d'emploi   |
| 17 Bouteille d'huile  |  |

\* le deuxième filtre est déjà monté dans le pistolet

### Produits de revêtement traitables

Peintures murales intérieures (en phase aqueuse)

Laques et lasures à base d'eau et de solvants. Peintures-laques, huiles, agents de séparation, peintures à la résine synthétique, peintures vinyliques, bouche-pores, laques de base, matières de charge et peintures antirouille.

### Produits de revêtement non traitables

Produits renfermant des composants fortement abrasifs, **peinture pour façades**, produits de revêtement acides et alcalins. Produits dont le point d'inflammation est inférieur à 21° C.



En cas de doute, veuillez vous adresser à votre revendeur Titan pour assurer la compatibilité du produit de revêtement avec les matériaux utilisés pour la construction de l'appareil.

### Domaine d'utilisation

Revêtement de murs en intérieur et d'objets en extérieur (par ex. : clôtures de jardin, portes de garage etc.)

### Outils et moyens auxiliaires nécessaires

- Clé à molette (2 unités)
- Tournevis pour vis à fente
- Récipient vide
- Un grand morceau de carton
- Film de protection

### Préparation de la zone de travail



**Coller obligatoirement les prises et les interrupteurs. Danger de choc électrique en cas de pénétration du produit pulvérisé!**

**Recouvrez toutes les surfaces et tous les objets que vous ne souhaitez pas peindre ou retirez-les de la zone de travail. Le fabricant ne peut être tenu responsable des dommages dû à des brouillards de peinture (overspray).**



Danger

**Certaines peintures contenant de la silice peuvent endommager les surfaces en verre et en céramique! Il faut donc absolument recouvrir complètement les surfaces concernées.**



Veillez à la qualité de l'adhésif utilisé pour le masquage. N'utilisez pas d'adhésif trop puissant sur les tapisseries et supports peints, afin d'éviter de les endommager lorsque vous le retirerez. Enlevez l'adhésif en procédant lentement et régulièrement, jamais brusquement. Masquez les surfaces juste le temps nécessaire, afin de minimiser le risque d'y laisser des traces d'adhésif quand vous l'enlèverez. Respectez également les instructions du fabricant de l'adhésif.

## Préparation des produits de revêtement

Le Compact 170 permet de pulvériser des peintures murales d'intérieur, des laques et des lasures sans les diluer ou en les diluant faiblement. Vous trouverez des informations détaillées sur la fiche technique du fabricant (téléchargement par internet).

1. Mélangez le produit avec soin et diluez-le dans le godet conformément aux recommandations pour la dilution (pour mélanger, il est recommandé d'utiliser un mélangeur).

| Recommandation de dilution   |                                  |
|--|----------------------------------|
| <b>Produits</b>  |                                  |
| Vernis   | non dilués                       |
| Produits de protection du bois (en phase solvantées ou aqueuses), produits de décapage, huiles, produits de désinfection, produits phytosanitaires | non dilués                       |
| Peintures solvantées ou aqueuses   | diluer de 5 à 10% éventuellement |
| Peintures murales intérieures (en phase aqueuse ou solvantée)  | diluer de 0 à 10% éventuellement |



Les valeurs indiquées dans le tableau sont des valeurs de référence. La dilution optimale pour la matière utilisée doit être déterminée en effectuant des essais de pulvérisation. Les essais de pulvérisation sont décrits dans la section "Technique de pulvérisation".

## Assemblage

1. Retirez les capuchons sur le flexible et le raccord du tuyau. (Fig. 2)
2. Visser le filetage du flexible sur le raccord.  
Maintenez le raccord avec une clé à molette et vissez le raccord avec une autre clé. (Fig. 3)
3. À l'autre extrémité du flexible, vissez le filetage sur le raccord du pistolet pulvérisateur. Maintenez fermement le pistolet pulvérisateur par sa poignée avec une clé à molette et vissez l'écrou du flexible au moyen d'une autre clé. (Fig. 4)
4. Placez le porte-buse sur le pistolet pulvérisateur (Fig. 5 A) et tournez-le jusqu'à la butée (Fig. 5 B) pour le fixer.
5. Retirez le bouchon rouge de l'orifice d'entrée de matière. (Fig. 6, 1)
6. Vissez et serrez le flexible d'aspiration sur l'orifice d'entrée de matière. (Fig. 6)
7. Insérez la conduite de retour dans la tubulure de retour. (Fig. 7)
8. Retirez le capuchon (Fig. 25, 1) au moyen d'un pour vis à fente cruciforme et effectuez le remplissage d'huile jusqu'à la bordure supérieure du regard (2).

## Éléments de commande sur l'appareil (fig. 8)

- A** L'interrupteur Marche/Arrêt permet d'allumer ou d'éteindre le pulvérisateur (O=Arrêt, I=Marche).
- B** Le commutateur de sélection permet de procéder aux réglages suivants:
- PRIME (le commutateur est à la verticale.) → • Remplissage préliminaire du système avec de la peinture  
• Décharge de pression
- SPRAY (le commutateur est à l'horizontale.) → • Utilisation du pistolet à peinture
- C** Le régulateur de pression permet de régler la pression de pulvérisation.  
La pression de pulvérisation doit être réglée en fonction de la matière utilisée.

## Pistolet pulvérisateur



**La gâchette doit toujours être verrouillée au moment de fixer l'embout ou lorsque le pistolet pulvérisateur n'est pas utilisé.**

- Le pistolet est en position de sécurité lorsque le verrou de la gâchette fait un angle de 90° (perpendiculaire) avec celle-ci, dans l'une ou l'autre direction. (fig. 9)
- Mettez la buse en place en orientant la pointe vers l'avant. (Fig. 10)



Selon le produit à pulvériser, il faut utiliser un autre format de buse et un autre filtre de pistolet. La section "Accessoires" contient des informations sur les buses et filtres disponibles.



## Procédure d'évacuation de la pression



Danger

**S'assurer de respecter la procédure d'évacuation de la pression lorsque l'appareil est éteint quelle qu'en soit la raison. Cette méthode permet de faire évacuer la pression hors du flexible de pulvérisation et du pistolet.**

1. Verrouillez le pistolet pulvérisateur. (Fig. 9)
2. Mettez l'appareil hors tension (position 0).  
Tournez le sélecteur sur la position PRIME (à la verticale). (Fig. 11)
3. Déverrouillez le pistolet pulvérisateur. Placez le pistolet pulvérisateur au-dessus d'un récipient vide et appuyez sur la gâchette pour décharger la pression.
4. Verrouillez le pistolet pulvérisateur.

## Mise en service

**Avant le branchement au réseau, vérifier que la tension du réseau corresponde à celle indiquée sur la plaque de puissance.**

1. Appuyez sur la touche Graisseur automatique 2 à 3 fois. (Fig. 12, 1)
2. Desserrez la conduite de retour du flexible d'aspiration.
3. Placez le flexible d'aspiration (fig. 12, 2) dans le récipient de produit et la conduite de retour (fig. 12, 3) dans un récipient vide.
4. Appuyez sur le bouton rouge de la soupape d'admission pour vous assurer qu'elle ne coince pas. (Fig. 13)
5. Brancher le cordon d'alimentation.
6. Tournez le sélecteur sur la position PRIME (à la verticale).
7. Placez la conduite de retour au-dessus du récipient vide et démarrez l'appareil.  
Ainsi, le produit de conservation qui se trouve événement encore dans le système est évacué.
8. Arrêtez l'appareil dès que de la matière s'écoule de la conduite de retour.
9. Fixez la conduite de retour aux agrafes du flexible d'aspiration. (Fig. 14)
10. Tournez le sélecteur sur la position SPRAY (à l'horizontale).
11. Orientez le pistolet pulvérisateur vers un morceau de carton et mettez l'appareil en marche.
12. Déverrouillez le pistolet pulvérisateur et maintenez l'appui sur la gâchette jusqu'à ce que le produit sorte régulièrement.
13. Relâchez la gâchette et verrouillez le pistolet pulvérisateur.

## Technique de pulvérisation



Danger

**S'assurer de respecter la procédure d'évacuation de la pression lorsque l'appareil est éteint quelle qu'en soit la raison. Cette méthode permet de faire évacuer la pression hors du flexible de pulvérisation et du pistolet.**

**S'assurer que le flexible de peinture n'est ni plié ni en contact avec des objets ayant des arêtes coupantes.**

- Il est indiqué de faire d'abord un essai sur un morceau de carton ou un support similaire afin de vérifier l'impact du jet pulvérisé et de se familiariser avec l'utilisation du pistolet pulvérisateur.



Tous les réglages sont corrects, lorsque le résultat de la pulvérisation est aussi régulier que la figure 15 A. Si le résultat de la pulvérisation présente des « bandes latérales » comme dans la figure 15 B, augmentez progressivement la pression ou diluez davantage par étape de 5 % (respectez les indications du fabricant concernant la dilution maximale).

- La clé d'un résultat de grande qualité est un revêtement régulier de l'ensemble de la surface.  
Bouger votre bras sans arrêter toujours à la même vitesse et maintenir le pistolet pulvérisateur à une distance constante de la surface. La distance idéale pour la pulvérisation est de 25 à 30 cm entre l'embout de pulvérisation et la surface. (fig. 16, A)
- Maintenir un angle droit entre le pistolet pulvérisateur et la surface. Cela signifie qu'il faut bouger tout le bras et ne pas simplement fléchir le poignet. (fig. 16, B)
- Maintenir le pistolet pulvérisateur perpendiculaire à la surface, sinon une partie de la couche sera plus mince que l'autre. (fig. 16, C)
- Déclencher le pistolet après avoir commencé le mouvement. Relâcher la gâchette avant d'avoir terminé le mouvement. (Fig. 16, D) Le pistolet pulvérisateur doit être en mouvement lorsque la gâchette est enclenchée et relâchée. Faire chevaucher chaque passage de 30 % environ, cela permettra d'obtenir une couche uniforme.



Pendant l'utilisation, il est normal que la pompe se mette en marche et s'arrête à nouveau pour réguler la pression, ce n'est pas un dysfonctionnement.

## Décolmatage de la buse de pulvérisation

Si le jet commence à se déformer ou s'il s'arrête complètement alors que le pistolet est enclenché, suivre les étapes suivantes.



Danger

**Ne pas essayer de décolmater ou de nettoyer la buse avec les doigts. Le fluide sous pression peut entraîner une blessure résultant d'une injection.**

1. Relâcher la gâchette et verrouiller le pistolet. Tourner la flèche de la buse réversible à 180° de façon à ce que la pointe de la flèche soit dirigée vers l'arrière du pistolet (fig. 17).



La buse de pulvérisation peut être très difficile à tourner lorsqu'elle est sous pression. Tournez le sélecteur sur la position PRIME (à la verticale) et tirez la gâchette. Cela permet d'évacuer la pression, la buse sera ainsi plus facile à tourner.

2. Tournez le sélecteur sur la position SPRAY (à l'horizontale).
3. Déverrouiller le pistolet et appuyer sur la gâchette en dirigeant le pistolet vers un morceau de bois ou de carton inutilisé. Cela permet à la pression du flexible de pulvérisation d'éliminer l'obstruction. Lorsque la buse est nettoyée, le produit sort sous forme d'un jet droit à haute pression.
4. Relâcher la gâchette et verrouiller le pistolet. Retourner la buse de façon à ce que la flèche se de nouveau dirigée vers l'avant. Déverrouiller le pistolet et reprendre la pulvérisation.

## Interruption de travail



Danger

**S'assurer de respecter la procédure d'évacuation de la pression lorsque l'appareil est éteint quelle qu'en soit la raison. Cette méthode permet de faire évacuer la pression hors du flexible de pulvérisation et du pistolet.**

- Arrêtez l'appareil et débranchez le cordon d'alimentation.
- Mettez le pistolet pulvérisateur dans un sachet en plastique et fermez ce dernier hermétiquement.
- Humecter légèrement (avec un peu d'eau) la surface de la peinture dans le récipient pour éviter qu'il s'y forme une "peau".

## Mise hors service et nettoyage

**Un nettoyage approprié est une condition pour le fonctionnement impeccable de l'appareil d'application de peinture. Nous déclinons tout droit à la garantie en cas d'absence de nettoyage ou de nettoyage inapproprié.**



Danger

**Il ne faut pas nettoyer l'appareil et ses accessoires avec des solvants inflammables dont le point d'inflammation est inférieur à 21 °C.**



Nettoyez toujours l'appareil immédiatement après avoir fini votre travail. Les restes séchés de produit de revêtement rendent le nettoyage difficile.

1. Effectuer une procédure d'évacuation de la pression.
2. Verrouillez le pistolet pulvérisateur.
3. Déposez le porte-buse du pistolet pulvérisateur. (Fig. 18)
4. Placez le flexible d'aspiration et la conduite de retour dans un récipient avec de l'eau ou une solution de nettoyage adaptée à la matière utilisée.
5. Tournez le sélecteur sur la position SPRAY et réglez la pression au maximum.
6. Maintenez le pistolet pulvérisateur sur le bord d'un récipient vide. (Fig. 19)



Danger

**Mettre le pistolet à la terre avec un récipient métallique si le solvant utilisé pour la purge est inflammable.**

7. Déverrouillez le pistolet et maintenez l'appui sur la gâchette jusqu'à ce que le pistolet ne pulvérise plus que de l'eau ou de la solution de nettoyage.
8. Arrêtez l'appareil et débranchez le cordon d'alimentation.
9. Tournez le sélecteur sur la position PRIME (à la verticale).
10. Tirez la gâchette pour procéder à une décharge de pression.
11. Verrouillez le pistolet pulvérisateur.
12. Retirer le pistolet pulvérisateur du flexible de peinture à l'aide de clés à molette.
13. Tirez l'étrier de protection vers l'avant et dévissez le corps du pistolet avec une clé à fourche. (Fig. 20)
14. Retirez le filtre du pistolet. Nettoyez ce dernier et la buse avec une brosse souple et un produit de nettoyage approprié.

15. Retirez la buse (1), la rondelle (2) et le support (3) du porte-buse (4) et nettoyez soigneusement toutes les pièces. (Fig. 21)
16. Mettez quelques gouttes d'huile dans le pistolet. (Fig. 22)
17. Remplacez le filtre nettoyé dans le corps du pistolet en veillant à bien insérer le côté à embout conique, puis revissez le corps du pistolet sur le pistolet pulvérisateur. (Fig. 23)
18. Remplacez le support et la rondelle dans le porte-buse.  
Vissez le porte-buse sur le pistolet.
19. Retirez le flexible d'aspiration de l'appareil de base.
20. Retirez la conduite de retour en poussant l'anneau de sécurité bleu vers le haut et en tirant en même temps le tuyau vers le bas.
21. Passez un chiffon sur les deux flexibles.
22. Retirez avec précaution le disque filtrant (1) du filtre d'aspiration en vous aidant d'une pince. (Fig. 24)
23. Nettoyez soigneusement le disque filtrant à l'eau courante.
24. Retirez le flexible haute pression du corps de l'appareil avec une clé à fourche.
25. Appuyez sur la touche Graisseur automatique 2 à 5 fois. (Fig. 26)
26. Branchez le cordon d'alimentation.
27. Placez un chiffon devant le raccord de flexible et mettez l'appareil en marche pendant 5 secondes environ. (Fig. 27)  
Cette procédure permet de conserver la pompe.

## Maintenance et réparations



**Avant tous travaux sur l'appareil, évacuer la pression et retirer la fiche de contact de la prise.**

### a) Nettoyage de la soupape d'arrivée



En cas de problème à l'aspiration de la matière, il est également nécessaire d'effectuer le nettoyage ou l'entretien de la valve d'admission. La maintenance et le nettoyage corrects et réguliers de l'appareil permettent d'éviter les problèmes.

1. Retirer le flexible d'aspiration et la conduite de retour.
2. Retirez l'unité de la soupape d'arrivée (fig. 28, 1) de l'appareil de base avec une clé à fourche réglable. Examiner visuellement l'intérieur et l'extérieur de la soupape d'arrivée. Éliminer tout résidu de peinture avec la solution de nettoyage appropriée.
3. Replacer la soupape d'arrivée en la vissant dans l'appareil de base.

### b) Maintenance de la pompe

#### Kits de réparation (Fig. 29)

| Désignation  | Référence |
|--|-----------|
| Kit de réparation Pompe à piston (pos. 5,6,7,8,9,10,11)    | 0523685   |
| Kit de réparation Garniture d'étanchéité (pos. 5,7,8,9,10) | 0523686   |



**Toujours porter des lunettes de protection lors de l'entretien de la pompe. S'assurer de respecter la procédure d'évacuation de la pression lorsque l'appareil est éteint quelle qu'en soit la raison, y compris pour l'entretien ou le réglage. Une fois la procédure d'évacuation de la pression effectuée, s'assurer de débrancher l'appareil avant l'entretien ou le réglage. L'espace de travail doit être exempt d'émanations de solvant ou de peinture.**

1. Retirer le flexible d'aspiration et la conduite de retour.
2. Retirer le couvercle avant et les 4 vis qui le maintiennent avec un tournevis T20 Torx pour vis à six pans creux.
3. Retirer la vis de chape (1) et la rondelle (2) qui fixent la goupille de positionnement (3). Cette dernière relie le cadre (4) et le piston (5).
4. Retirer la goupille de positionnement avec une pince.
5. Faire pivoter l'axe de la pompe de façon à ce que le piston soit en position centrale, au point mort haut. Pour cela, poussez par exemple le cadre (4) contre l'écrou supérieur (7) au moyen d'un tournevis. Cette opération est nécessaire pour démonter toutes les pièces.
6. Dévissez l'unité de la soupape d'admission (6) pour l'extraire de l'appareil de base.
7. Déposez l'ensemble de piston en appuyant sur le piston (5).
8. Vérifiez que le piston (5) et la garniture d'étanchéité (9) ne sont pas usés et, le cas échéant, remplacez les pièces correspondantes.
9. Dévisser et retirer l'écrou supérieur (7) à l'aide d'une clé à molette.
10. Retirez le joint d'étanchéité supérieur (8) en poussant sur le joint sous sa face inférieure pour l'expulser. S'assurer de ne pas érafler

le logement dans lequel se trouvent les joints.

11. Nettoyer l'emplacement où les joints neufs doivent être placés.

### Assemblage

1. Lubrifier le nouveau joint supérieur (8) avec de l'huile séparatrice ou de l'huile ménagère légère, puis placer le joint (avec la partie ouverte vers le bas) à la main dans le raccord supérieur du logement.
2. Saisissez l'écrou supérieur neuf (7) et appliquez un peu de graisse lubrifiante sur le filet. Placer celui-ci dans la partie supérieure du logement et le serrer avec une clé à molette. Cela permet de mettre le joint supérieur en bonne position.
3. Tournez la pompe avec la face supérieure vers le bas et soutenez-la pour qu'elle ne risque pas de tomber. Lubrifiez le piston (5) et la garniture d'étanchéité (9) comme décrit pour le joint supérieur. Placez le piston avec la garniture d'étanchéité dans la partie inférieure du corps.
4. Insérez l'outil de montage (10) et tournez-le à la main dans la position permettant d'installer correctement le piston et le joint. Retirez l'outil de montage.
5. Aligner le piston (5) sur la chape (4). Veiller à ne pas endommager le piston.
6. Appliquer de la graisse anti-grippage dans les trous de la chape dans lesquels la goupille (3) est insérée.
7. Placer la goupille de positionnement (3) afin de relier la chape et le piston. Pour ce faire, il peut être nécessaire de déplacer le piston vers le haut ou vers le bas.
8. Placer la vis de chape (1) et la rondelle (2) afin de fixer la goupille de positionnement.
9. Placer le nouveau joint torique (11) sur la soupape d'arrivée, lubrifier avec de l'huile séparatrice ou de l'huile ménagère légère, visser dans la partie inférieure du logement (arrivée) et serrer avec une clé à molette.
10. Remettre la pompe à l'endroit et appliquer quelques gouttes d'huile séparatrice ou d'huile ménagère légère entre l'écrou supérieur (7) et le piston (5). Ceci permet de prolonger la durée de vie du joint.
11. Monter le couvercle avant et les 4 vis.

### Liste des pièces de rechange (Fig. 30)

| Poste. | Désignation   | Référence                |
|--------|---|--------------------------|
| 1      | Pistolet pulvérisateur LX-80, filet G (sans buse)               | 0286 249                 |
| 2      | Filtre rouge (1 unité)*<br>Filtre blanc (1 unité)*              | 500-200-06<br>500-200-15 |
| 3      | Flexible d'aspiration et conduite de retour                     | 0523687                  |
| 4      | Buse à laque 310 (violette)*<br>Buse de dispersion 417 (rouge)* | 671-310<br>661-417       |
| 5      | Flexible à haute pression, 7,5 m rouge                          | 0291 007                 |

\* Pièce d'usure : n'est pas couvert par la garantie.

### Accessoires (non compris dans la livraison)

| Désignation  | Référence  |
|--|------------|
| Buse 410<br>Vernis et laques en phase aqueuse et solvantée, huiles et agents de décoffrage   | 671-410    |
| Buse 515<br>Apprêts, sous-couches, peintures d'impression et de finition en phase aqueuse et solvantée   | 661-515    |
| Buse 517<br>Antirouilles, sous-couches, peintures d'impression et de finition en phase aqueuse et solvantée (y compris de type mono-couche)        | 661-517    |
| Buse 519<br>Sous-couches, peintures d'impression et de finition en phase aqueuse et solvantée (y compris de type mono-couche) et de type pliolute® | 661-519    |
| Filtre rouge (1 unité); 180 mailles extra-fines; pour la buse 410  | 500-200-15 |
| Filtre, jaune (1 unité); 100 mailles fines; pour la buse 515   | 500-200-10 |
| Filtre blanc (1 unité); 50 mailles moyennes; pour la buse 517, 519   | 500-200-06 |
| Flexible de pulvérisation, 3/16", 7,5 m  | 0291 007   |
| Flexible de pulvérisation, 3/16", 15 m   | 0291 008   |

**Caractéristiques techniques**

|   |  |
|---|--|
| Type de pompe                             | Pompe à piston   |
| Tension                                   | 230 V~ 50 Hz   |
| Puissance absorbée                        | 750 W  |
| Protection par fusibles                   | Brancher uniquement à une prise de courant de sécurité avec disjoncteur différentiel (16 A). |
| Classe de protection                      | I  |
| Pression de pulvérisation max.            | 20 MPa (200 bar)   |
| Débit max.                                | 1,0 l/min  |
| Niveau de pression sonore*                | 72 dB (A) Incertitude K= 4 db  |
| Niveau sonore en fonction*                | 85 dB (A) Incertitude K= 4 db  |
| Niveau de vibrations**                    | < 2,5 m/s <sup>2</sup> Incertitude K= 4 db   |
| Température maxi du produit de revêtement | 40°C   |
| Taille max. de la buse                    | 0,017"   |
| Longueur du tuyau flexible                | 7,5 m  |
| Dimensions du produit                     | env. 34 x 34 x 47 cm   |
| Poids                                     | env. 12,4 kg   |

\* Mesure effectuée en conformité avec EN 50144-2-7:2000

\*\* Mesure effectuée en conformité avec EN 60745-1

**Information relative au niveau de vibrations**

Le niveau de vibrations indiqué a été mesuré selon une méthode standardisée de contrôle et peut être utilisé pour comparer les outils électriques.

Le niveau de vibrations sert également à effectuer une première estimation de l'exposition aux vibrations.

**Attention !** La valeur d'émission vibratoire peut différer de la valeur indiquée pendant l'utilisation effective de l'outil électrique, en fonction de la manière dont celui-ci est employé. Il est nécessaire de déterminer les précautions à prendre pour protéger l'utilisateur ; celles-ci reposent sur une estimation de l'exposition dans les conditions effectives d'utilisation (il faut alors tenir compte de toutes les phases du cycle de fonctionnement, par ex. les périodes où l'outil électrique est arrêté et celles où il est certes en marche, mais où il n'est pas sollicité).

**Protection de l'environnement**

L'appareil, y compris ses accessoires et son emballage, doit être recyclé dans le respect de l'environnement. Ne pas jeter l'appareil dans les ordures ménagères. Protégez l'environnement et amener dès lors l'appareil à un point de recyclage local ou renseignez-vous auprès de votre commerçant spécialisé. Les résidus de peinture et de solvant ne doivent pas être versés dans les égouts, le réseau d'évacuation ou les ordures ménagères. Ils doivent être traités à part en tant que déchets spéciaux. Tenez compte à ce sujet des indications sur les emballages des produits.

**Indication importante de responsabilité de produit!**

En raison d'un règlement UE en vigueur depuis le 01.01.1990, le fabricant est uniquement responsable pour son produit si toutes les pièces proviennent du fabricant ou ont été approuvées par celui-ci, et si les appareils sont montés et utilisés correctement. En cas d'utilisation d'accessoires et de pièces de rechange non d'origine, la responsabilité du fabricant peut devenir partiellement ou entièrement caduque.

## Elimination des défauts

| Problème   | Cause  | Mesure  |
|--|--|---|
| L'appareil ne démarre pas.   | <ul style="list-style-type: none"> <li>• L'appareil n'est pas branché.</li> <li>• L'appareil est arrêté.</li> <li>• L'appareil a été éteint alors qu'il était encore sous pression.</li> <li>• Aucune tension n'est délivrée par la prise murale.</li> <li>• La rallonge électrique est endommagée ou est de trop faible capacité.</li> <li>• Le moteur ne fonctionne pas correctement.</li> </ul>   | <ul style="list-style-type: none"> <li>→ Brancher l'appareil.</li> <li>→ Mettre l'interrupteur Marche/Arrêt sur Marche (I).</li> <li>→ Dépressuriser, puis remettre le commutateur de sélection sur SPRAY.</li> <li>→ Vérifier correctement la tension de l'alimentation électrique.</li> <li>→ Remplacer la rallonge électrique.</li> <li>→ Veuillez vous adresser à votre revendeur Titan.</li> </ul>   |
| L'appareil tourne, mais n'aspire pas de peinture quand on met le commutateur de sélection sur la position PRIME. | <ul style="list-style-type: none"> <li>• L'appareil ne s'amorce pas correctement ou a perdu l'amorçage lancé.</li> <li>• Le seau de peinture est vide ou le flexible d'aspiration n'est pas totalement immergé dans la peinture.</li> <li>• Le flexible d'aspiration est bouché.</li> <li>• Le flexible d'aspiration n'est pas bien fixé à la soupape d'arrivée</li> <li>• La soupape d'arrivée est coincée.</li> <li>• La soupape d'arrivée est usée ou endommagée.</li> <li>• La soupape PRIME/SPRAY est bouchée.</li> </ul> | <ul style="list-style-type: none"> <li>→ Réessayer d'amorcer l'appareil.</li> <li>→ Remplir de nouveau le seau ou plonger le flexible d'aspiration dans la peinture.</li> <li>→ Nettoyer le flexible d'aspiration.</li> <li>→ Serrer fermement le flexible d'aspiration.</li> <li>→ Actionnez le bouton de la soupape d'admission.</li> <li>→ Si cela ne règle pas le problème, nettoyez la soupape d'arrivée.</li> <li>→ Remplacer</li> <li>→ Veuillez vous adresser à votre revendeur Titan.</li> </ul> |
| L'appareil aspire de la peinture, mais la pression chute lorsque le pistolet est enclenché                       | <ul style="list-style-type: none"> <li>• La buse de pulvérisation est usée</li> <li>• Le filtre d'arrivée est bouché.</li> <li>• Le filtre du pistolet est bouché.</li> <li>• La peinture est trop visqueuse ou renferme des impuretés.</li> <li>• La soupape d'arrivée est usée ou endommagée.</li> </ul>   | <ul style="list-style-type: none"> <li>→ Monter une nouvelle buse de pulvérisation</li> <li>→ Nettoyer le filtre d'arrivée.</li> <li>→ Nettoyer ou remplacer le filtre. Toujours conserver des filtres de rechange à disposition.</li> <li>→ Diluer ou filtrer la peinture.</li> <li>→ Remplacer</li> </ul>   |
| Le pistolet pulvérisateur fuit.  | <ul style="list-style-type: none"> <li>• Des pièces internes du pistolet sont usées ou sales.</li> </ul>   | <ul style="list-style-type: none"> <li>→ Veuillez vous adresser à votre revendeur Titan.</li> </ul>   |
| Le support de buse fuit.   | <ul style="list-style-type: none"> <li>• La buse a été montée de façon incorrecte.</li> <li>• Un joint est sale.</li> </ul>  | <ul style="list-style-type: none"> <li>→ Verrouiller le pistolet et son montage.</li> <li>→ Nettoyer le joint.</li> </ul>   |
| Le pistolet pulvérisateur ne pulvérise pas.  | <ul style="list-style-type: none"> <li>• La buse de pulvérisation ou le pistolet est bouché.</li> <li>• La buse de pulvérisation est à l'envers.</li> </ul>  | <ul style="list-style-type: none"> <li>→ Nettoyer la buse de pulvérisation ou le filtre du pistolet.</li> <li>→ Mettre la buse à l'endroit.</li> </ul>  |
| La forme du jet laisse des marques.  | <ul style="list-style-type: none"> <li>• La peinture est trop visqueuse ou renferme des impuretés.</li> <li>• Le filtre du pistolet ou la buse est bouché.</li> <li>• La buse est usée.</li> <li>• Le filtre d'aspiration est bouché.</li> <li>• Le filtre du pistolet est bouché.</li> <li>• La soupape d'arrivée est usée ou endommagée.</li> </ul>  | <ul style="list-style-type: none"> <li>→ Diluer ou filtrer la peinture.</li> <li>→ Nettoyer la buse de pulvérisation ou le filtre du pistolet</li> <li>→ Remplacer la buse de pulvérisation.</li> <li>→ Nettoyer le filtre d'aspiration.</li> <li>→ Nettoyer ou remplacer le filtre. Toujours conserver des filtres de rechange à disposition.</li> <li>→ Remplacer</li> </ul>  |

**Déclaration de garantie**

Titan Tool, Inc. ("Titan") garantit qu'au moment de la livraison à l'acheteur initial ("Utilisateur"), l'appareil couvert par la présente garantie sera exempt de défauts de matériaux et de fabrication. Exception faite de toute garantie particulière ou limitée et de toute extension de garantie publiées par Titan, la responsabilité de celui-ci se limite, en vertu de la présente garantie, au remplacement ou à la réparation sans frais des pièces dont le caractère défectueux aura été démontré de manière satisfaisante pour Titan, dans un délai de trente-six (36) mois après la date d'achat par l'Utilisateur. Cette garantie ne sera applicable que si l'appareil a été installé et utilisé conformément aux recommandations et directives de Titan.

Cette garantie ne sera pas applicable dans les cas d'endommagement ou d'usure dus à l'abrasion, la corrosion, un mauvais usage, la négligence, un accident, une installation incorrecte, un remplacement par des composants non fournis par Titan ou toute autre intervention non autorisée de nature à nuire au fonctionnement normal de l'appareil.

Les pièces défectueuses devront être envoyées à un centre de service / vente Titan autorisé. Les frais de transport couvrant y compris le retour à l'usine, seront, le cas échéant, prépayés par l'Utilisateur. Après réparation ou remplacement, les pièces seront renvoyées à ce dernier par transport prépayé.

AUCUNE AUTRE GARANTIE EXPRESSE N'EST ACCORDÉE. TITAN REJETTE TOUTE AUTRE GARANTIE IMPLICITE Y COMPRIS, NOTAMMENT, LES GARANTIES DE QUALITÉ MARCHANDE ET DE COMPATIBILITÉ AVEC UN USAGE PARTICULIER, DANS LES LIMITES PERMISES PAR LA LOI.

LA DURÉE DES GARANTIES IMPLICITES NE POUVANT FAIRE L'OBJET D'UNE RENONCIATION SE LIMITE À LA PÉRIODE INDIQUÉE DANS LA GARANTIE EXPRESSE.

LA RESPONSABILITÉ DE TITAN NE SAURAIT EN AUCUN CAS ÊTRE ENGAGÉE POUR UN MONTANT SUPÉRIEUR À CELUI DU PRIX D'ACHAT. TITAN EXCLUT TOUTE RESPONSABILITÉ RELATIVE AUX DOMMAGES INDIRECTS, ACCESSOIRES OU PARTICULIERS, DANS LES LIMITES PRÉVUES PAR LA LOI.

TITAN NE DONNE AUCUNE GARANTIE ET DÉCLINE TOUTE GARANTIE IMPLICITE DE QUALITÉ MARCHANDE ET DE COMPATIBILITÉ AVEC UN USAGE PARTICULIER EN CE QUI CONCERNE LES ACCESSOIRES, L'APPAREIL, LES MATÉRIAUX OU LES COMPOSANTS VENDUS MAIS NON FABRIQUÉS PAR TITAN. CES DERNIERS ÉLÉMENTS, VENDUS MAIS NON FABRIQUÉS PAR TITAN (MOTEURS À ESSENCE, COMMUTATEURS, FLEXIBLES, ETC.), SONT SOUMIS, LE CAS ÉCHÉANT, À LA GARANTIE DU FABRICANT. TITAN S'ENGAGE À PORTER ASSISTANCE AUX ACHETEURS, DANS LES LIMITES DU RAISONNABLE, POUR LA CONSTITUTION DE RÉCLAMATIONS RELATIVES AU NON RESPECT DE CES GARANTIES.

**TITAN™**

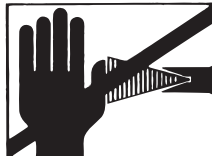
Titan Tool Inc.  
International Sales  
1770 Fernbrook Lane  
Plymouth, MN 55447  
USA  
international@titantool.com  
Fax +1-763-519-3509

# Waarschuwing!

**Attentie: gevaar voor verwondingen door injectie!  
De Airless apparaten ontwikkelen extreem hoge  
spuitdrukken.**



Gevaar



1

Nooit vingers, handen of andere lichaamsdelen in aanraking met de spuitstraal laten komen!  
Richt het spuitpistool nooit op uzelf, op andere personen of op dieren.  
Het spuitpistool nooit zonder aanraakbeveiliging gebruiken.

Behandel een spuitverwonding niet als een gewone snijwond.  
Bij huidletsel door bedekkingsmateriaal direct een arts raadplegen voor een snelle, deskundige behandeling. Informeer de arts over het gebruikte bedekkingsmateriaal of oplosmiddel.

2

Elke keer voordat het apparaat in gebruik wordt genomen, moeten de onderstaande punten, overeenkomstig de handleiding, in acht worden genomen:

1. Apparaten met gebreken mogen niet worden gebruikt.
2. Spuitpistool met veiligheidshendel aan de trekker borgen.
3. Zorgdragen voor een goede aarding van de netaansluiting.
4. Toelaatbare werkdruk van de hogedrukslang en het spuitpistool controleren
5. Alle verbindingen op lekkage controleren.

3

De aanwijzingen m.b.t. periodieke schoonmaak- en onderhoudsbeurten moeten streng worden aangehouden.

Voor alle werkzaamheden aan het apparaat en bij iedere werkonderbreking moeten de onderstaande regels in acht worden genomen :

1. Spuitpistool en slang van druk ontlasten.
2. Spuitpistool met veiligheidshendel aan de trekker borgen.
3. Apparaat uitschakelen.






## Let op de veiligheid!



Hartelijk gefeliciteerd met de aankoop van uw Titan verfaanbrenstestel.

U bezit nu een merkproduct, dat voor een storingvrije werking zorgvuldig moet worden gereinigd en onderhouden. **Lees voor inbedrijfstelling van het apparaat de gebruikshandleiding nauwkeurig door en neem de veiligheidsaanwijzingen in acht. Bewaar de gebruikshandleiding zorgvuldig.**

## Uitleg van de gebruikte symbolen

|  |  |
|--|--|
| <br>Gevaar | Duidt een rechtstreeks dreigend gevaar aan. Als ze niet gemeden wordt, zijn de dood of zeer ernstig letsel het gevolg. |
|            | Duidt toepassingstips en andere bijzonder nuttige aanwijzingen aan.  |
|            | Draag bij de werkzaamheden een geschikte gehoorbescherming.  |
|            | Draag bij de werkzaamheden een geschikte adembescherming.  |
|           | Draag bij de werkzaamheden geschikte veiligheidshandschoenen.  |

## Algemene veiligheidsaanwijzingen

**Waarschuwing!** Lees alle veiligheidstips en instructies. Door het niet in acht nemen van de veiligheidstips en de vermelde instructies kunnen er een elektrische schok, brand en/of ernstige verwondingen optreden. Met het hieronder gebruikte begrip "elektrisch gereedschap" wordt zowel elektrisch gereedschap op netvoeding (met netkabel) bedoeld als oplaadbaar elektrisch gereedschap (zonder netkabel).



### 1. Veiligheid op de werkplek

- a) **Houd de werkplek schoon en goed verlicht.** Wanorde en niet verlichte werkplekken kunnen tot ongevallen leiden.
- b) **Gebruik het apparaat niet in een explosiegevaarlijke omgeving met brandbare vloeistoffen, gassen of stof.** Elektrisch gereedschap wekt vonken op die stof of dampen kunnen ontsteken.
- c) **Houd kinderen en andere personen tijdens het gebruik van elektrisch gereedschap op afstand.** Wanneer u wordt afgeleid, kunt u de controle over het apparaat verliezen.

### 2. Elektrische veiligheid

- a) **De netstekker van het apparaat moet passen in de wandcontactdoos. De stekker mag op geen enkele manier worden gewijzigd. Gebruik geen stekkeradapter voor gearde apparaten.** Ongewijzigde stekkers en passende wandcontactdozen verminderen het risico van elektrische schokken.
- b) **Voorkom contact van uw lichaam met gearde oppervlakken van b.v. buizen, radiatoren, fornuizen en koelkasten.** Er bestaat een verhoogd risico op elektrische schokken wanneer uw lichaam is geaard.
- c) **Houd het apparaat uit de regen en breng het niet in contact met water.** In een elektrisch apparaat binnendringend water verhoogt het risico van elektrische schokken.
- d) **Gebruik de netkabel niet voor andere doeleinden, b.v. om het apparaat aan te dragen, op te hangen of om de stekker uit de wandcontactdoos te trekken. Houd de kabel verwijderd van warmtebronnen, olie, scherpe randen of bewegende delen van apparaten.** Beschadigde kabels en kabels die in de war zijn verhogen het risico van elektrische schokken.
- e) **Als u met elektrisch gereedschap buiten werkt, gebruik dan uitsluitend verlengsnoeren die ook voor buiten geschikt zijn.** Het gebruik van voor buitengebruik geschikte verlengkabels vermindert het risico van elektrische schokken.
- f) **Als het gebruik van het apparaat in een vochtige omgeving niet valt te vermijden, gebruik dan een aardlekschakelaar.** Het gebruik van een aardlekschakelaar voorkomt het risico van een elektrische schok.

### 3. Veiligheid van personen

- a) **Wees alert, let op wat u doet en gebruik uw gezond verstand bij het werken met elektrisch gereedschap. Gebruik het apparaat niet wanneer u moe bent of onder de invloed bent van drugs, alcohol of medicijnen.** *Eén moment van onachtzaamheid tijdens het gebruik van het apparaat kan leiden tot ernstig letsel.*
- b) **Gebruik persoonlijke beschermingsmiddelen en draag altijd een veiligheidsbril.** *Het gebruik van persoonlijke beschermingsmiddelen, zoals stofmasker, antislip veiligheidsschoenen, veiligheidshelm of gehoorbescherming, afhankelijk van type en gebruik van het elektrisch gereedschap, vermindert het risico van letsel.*
- c) **Voorkom onbedoeld starten van het gereedschap. Verzeker u ervan dat de schakelaar in de stand "UIT" staat, voordat u de netstekker in de wandcontactdoos steekt.** *Wanneer u tijdens het dragen van het apparaat een vinger op de schakelaar houdt of het apparaat ingeschakeld op de netvoeding aansluit, kan dit leiden tot ongevallen.*
- d) **Verwijder afstelgereedschap of moersleutels voordat u het apparaat inschakelt.** *Gereedschap of een moersleutel die zich in een draaiend deel van het apparaat bevindt, kan leiden tot letsel.*
- e) **Vermijd een abnormale lichaamshouding. Zorg voor een goede houding en bewaar op elk moment uw evenwicht.** *Dan kunt u het apparaat in onverwachte situaties beter onder controle houden.*
- f) **Draag geschikte kleding. Draag geen loszittende kleding of sierraden. Houd haren, kleding en handschoenen verwijderd van bewegende delen.** *Loszittende kleding, sierraden of lange haren kunnen door bewegende delen worden gegrepen.*
- g) **Dit apparaat is niet bedoeld om te worden gebruikt door personen (inclusief kinderen) met beperkte fysieke, zintuiglijke of geestelijke vaardigheden, met onvoldoende ervaring en/of met onvoldoende kennis, tenzij zij onder toezicht staan van een persoon die voor hun veiligheid verantwoordelijk is of zij door deze persoon zijn geïnstrueerd in het gebruik van het apparaat.** *Kinderen moeten onder toezicht staan om te voorkomen dat zij spelen met het apparaat.*

### 4. Zorgvuldige omgang met en gebruik van elektrisch gereedschap

- a) **Zorg dat u het apparaat niet overbelast. Gebruik voor uw werkzaamheden het daarvoor bedoelde elektrische gereedschap.** *Met het juiste elektrische gereedschap werkt u beter en veiliger binnen het aangegeven vermogensbereik.*
- b) **Gebruik geen elektrisch gereedschap waarvan de schakelaar defect is.** *Elektrisch gereedschap dat niet meer kan worden in- of uitgeschakeld, is gevaarlijk en moet worden gerepareerd.*
- c) **Verwijder de stekker uit de wandcontactdoos voordat u afstellingen aan het apparaat uitvoert, accessoires vervangt of het apparaat aan de kant legt.** *Deze voorzorgsmaatregel voorkomt dat het apparaat onbedoeld wordt gestart.*
- d) **Bewaar elektrisch gereedschap, wanneer het niet wordt gebruikt, buiten bereik van kinderen. Laat geen personen met het apparaat werken die daar niet mee vertrouwd zijn of die deze aanwijzingen niet hebben gelezen.** *Elektrisch gereedschap is gevaarlijk wanneer dit door onervaren personen wordt gebruikt.*
- e) **Onderhoud het apparaat zorgvuldig. Controleer dat bewegende delen correct functioneren en niet klemmen en dat er geen onderdelen zijn gebroken of zodanig beschadigd dat de werking van het apparaat nadelig wordt beïnvloed. Laat beschadigde onderdelen voor gebruik van het apparaat repareren.** *Veel ongevallen worden veroorzaakt door slecht onderhouden elektrisch gereedschap.*
- f) **Gebruik elektrisch gereedschap, accessoires, hulpmiddelen enz. in overeenstemming met deze aanwijzingen en zoals voor dit specifieke type apparaat is voorgeschreven. Houd daarbij rekening met de werkomstandigheden en de uit te voeren werkzaamheden.** *Het gebruik van elektrisch gereedschap voor ander dan het bedoelde gebruik kan leiden tot gevaarlijke situaties.*

### 5. Service

- a) **Laat het apparaat uitsluitend repareren door gekwalificeerd technisch personeel en uitsluitend met originele onderdelen.** *Daarmee blijft de veiligheid van het apparaat gewaarborgd.*
- b) **Wanneer het netsnoer van dit apparaat is beschadigd, moet dit door de fabrikant, zijn klantenservice of een gelijkwaardig gekwalificeerd persoon worden vervangen om gevaren te voorkomen.**

### Bescherming van de gezondheid



**Let op! Draag adembescherming: verfnevel en oplosmiddeldampen zijn schadelijk voor de gezondheid. Werk uitsluitend in ruimten met goede natuurlijke ventilatie of gebruik geforceerde ventilatie. Het dragen van werkkleding, veiligheidsbril, gehoorbescherming en handschoenen wordt aanbevolen.**

## Vlampunt



Gebruik uitsluitend bedekkingsmaterialen met een vlampunt van 21 °C of hoger, zonder extra verwarming. Het vlampunt is de laagste temperatuur waarbij zich uit het bedekkingsmateriaal dampen ontwikkelen. De hoeveelheid dampen is voldoende om met de lucht boven het bedekkingsmateriaal een ontvlambaar mengsel te vormen.

## Explosiebeveiliging



Gebruik het apparaat niet in ruimtes die onder de explosiebeveiligingsverordening vallen.

## Explosie- en brandgevaar bij spuitwerkzaamheden door ontstekingsbronnen



Er mogen zich geen ontstekingsbronnen in de omgeving bevinden, bijv. open vuur, het roken van sigaretten, sigaren en pijpen, vonken, gloeiende draden, hete oppervlakken, enz.

## Elektrostatische lading (vonk- en vlamvorming)



Op grond van de stromingssnelheid van het bedekkingsmateriaal bij het spuiten kunnen er aan het apparaat elektrostatische ladingen ontstaan. Deze kunnen bij ontlading de vorming van vonken of vlammen tot gevolg hebben. Daarom moet het apparaat altijd via de elektrische installatie geaard zijn. Het apparaat moet via een volgens de voorschriften geaarde veiligheidscontactdoos worden aangesloten.

## Ventilatie

Om brand- en explosiegevaar alsook beschadigingen van de gezondheid bij spuitwerkzaamheden te voorkomen, moet voor een goede natuurlijke of kunstmatige ventilatie gezorgd worden.

## Apparaat en spuitpistool beveiligen

Beveilig de slangen, accessoires en filteronderdelen volledig voordat u de sproeipomp gebruikt. Onbeveiligde onderdelen stoten soms een sterke kracht uit of veroorzaken lekken van vloeistof onder hoge druk, met zware schade tot gevolg. Het spuitpistool dient bij montage of demontage van de spuitdop en bij onderbreking van de werkzaamheden altijd te worden geborgd.

## Terugstoot van het spuitpistool



Bij een hoge werkdruk komt bij het overhalen van de trekker een reactiekracht van maximaal 15 N vrij. Indien u hier niet op bent voorbereid, kan de hand worden teruggestoten of kunt u het evenwicht verliezen. Hierdoor kan letsel ontstaan. Een continue belasting door deze terugstoot kan tot blijvende gezondheidsschade leiden.

## Maximale werkdruk

De maximale werkdruk voor spuitpistool, spuitpistooltoebehoren en hogedrukslang mag niet lager zijn dan de op het apparaat vermelde maximale werkdruk van 200 bar (20 MPa).

## Coatingmateriaal

Houd rekening met gevaren die het gevolg kunnen zijn van het verspoten materiaal en neem tevens de aanwijzingen op de verpakking of van de fabrikant van het materiaal in acht. Verspuit geen materialen waarvan u de eventuele gevaren niet kent.

## Hogedrukslang (veiligheidsaanwijzing)



Gevaar

**Let op, gevaar voor letsel door injectie! Door slijtage, knikken en niet-doelmatig gebruik kunnen lekplaatsen in de hogedrukslang ontstaan. Door een lekplaats kan vloeistof in de huid geïnjecteerd worden.**

Hogedrukslang vóór elk gebruik grondig controleren.

Vervang een beschadigde hogedrukslang onmiddellijk.

Probeer nooit een defecte hogedrukslang zelf te repareren!

Vermijd scherpe bochten en knikken. De kleinste buigstraal mag ongeveer 20 cm bedragen.

Rijd niet over de hogedrukslang en bescherm deze tegen scherpe voorwerpen en kanten.

Nooit aan de hogedrukslang trekken om het toestel te bewegen.

Hogedrukslang niet verdraaien.

Hogedrukslang niet in oplosmiddel leggen. Buitenkant alleen met een doordrenkte doek afvegen.

Hogedrukslang zo leggen, dat er geen struikelgevaar bestaat.

Elektrostatische lading van spuitpistool en hogedrukslang wordt via de hogedrukslang afgeleid. Daarom moet de elektrische weerstand tussen de aansluitingen van de hogedrukslang gelijk zijn aan of kleiner zijn dan 197 k $\Omega$ /m (60 k $\Omega$ /ft.).



**Vanwege de werking, veiligheid en levensduur, alleen Titan-originele-hogedrukslangen en spuitmondstukken gebruiken. Overzicht zie „Reserveonderdelenlijst“.**



**Bij oude hogedrukslangen stijgt het risico op beschadigingen. Titan raadt aan, de hogedrukslang na 6 jaar te vervangen.**

## Aansluiting van het apparaat

De aansluiting moet via een voorschriftmatig geaard veiligheidsstopcontact plaatsvinden. De aansluiting moet met een foutstroombeschermingsinrichting INF  $\leq$  30 mA zijn uitgerust.

## Apparaat opstellen



Gevaar

**Bij werkzaamheden binnen:**

**Nabij het apparaat mogen zich geen oplosmiddelhoudende dampen kunnen ophopen. Het apparaat opstellen aan de van het spuitobject afgekeerde zijde. Minimale afstand van 5 m tussen het apparaat en het spuitpistool aanhouden.**

**Bij werkzaamheden buiten:**

**Er mogen geen oplosmiddelhoudende dampen naar het apparaat toe drijven. Let op de windrichting.**

**Het apparaat zo opstellen, dat zich geen oplosmiddelhoudende dampen bij het apparaat kunnen ophopen.**

**Minimale afstand van 5 m tussen het apparaat en het spuitpistool aanhouden.**

## Onderhoud en reparaties



Gevaar

**Voor alle werkzaamheden aan het apparaat drukontlasting uitvoeren en netstekker uit de contactdoos halen.**

## Reiniging van de apparatuur



Gevaar

**Gevaar voor kortsluiting door binnendringend water!**

**Spuit het apparaat nooit met een hogedruk- of stoomhogedrukreiniger af.**

## Reiniging van de apparatuur met oplosmiddel



Gevaar

Bij de reiniging van de apparatuur met oplosmiddel mag in geen geval in een reservoir met een kleine opening (spongat) worden gespoten of gepompt.

Gevaar voor de vorming van een ontplofbaar gas/ lucht-mengsel. Het reservoir dient geaard te zijn. Het apparaat en de accessoires mogen niet met brandbare oplosmiddelen worden gereinigd die een vlammpunt onder 21 °C hebben.

## Aarding van het werkstuk

Het te coaten werkstuk moet geaard zijn.

| Beschrijving (Afb. 1)                                    |   |
|--|---|
| 1 Drukregelaar   | 2 Slangaansluiting  |
| 3 Inlaatklepdrukker                                      | 4 Draaggreep  |
| 5 Mondstukhouder   | 6 Spuitpistool  |
| 7 Lakmondstuk 310 (lila) en dispersiemondstuk 417 (rood) | 8 Filter rood (1 stuk) voor spuitmondstuk 310<br>Filter wit (2 stuks) voor spuitmondstuk 417* |
| 9 AAN/UIT-schakelaar (0=UIT, I=AAN)                      | 10 Keuzeschakelaar  |
| 11 Hogedrukslang   | 12 Automatische oliespuit (toets voor het oliën van de pomp)                                  |
| 13 Retourleiding   | 14 Inlaatfilter   |
| 15 Aanzuigslang  | 16 Gebruiksaanwijzing   |
| 17 Olie  |   |

\* tweede filter in pistool voorgemonteerd

## Verwerkbare materialen

Dispersie- en latexverven voor binnenshuis.

Lakken en lazuurverven die water en oplosmiddel bevatten. Lakverven, oliën, oplosmiddelen, kunstharlakken, PVC-lakken, voorlakken, grondlakken, vulstoffen en roestwerende verven

## Niet-verwerkbare materialen

Materialen die sterk schurende bestanddelen bevatten, **façadeverf**, logen en zuurhoudende coatingmaterialen.

Materialen met een vlammpunt van onder 21°C.



Neem contact op met uw Titan-handelaar, om in geval van twijfel de verdraagzaamheid van het coatingmateriaal met de voor de bouw van het apparaat gebruikte materialen te garanderen.

## Toepassingsbereik

Coaten van wanden binnenshuis alsook kleine en middelgrote objecten buitenshuis (bijv. schuttingen, garagedeuren etc.).

## Benodigd gereedschap en hulpmiddelen

- Verstelbare schroefsleutel (2 stuks)
- Platkopschroevendraaier
- Lege houder
- Een groot stuk karton
- Afdek materiaal

## Voorbereiding van de werkplek



**Stopcontacten en schakelaars beslist afplakken. Gevaar voor een elektrische schok door binnendringend spuitmateriaal!**

**Dek alle oppervlakken en objecten af, die niet gespoten moeten worden of verwijder deze uit het werkbereik.**

**Titan stelt zich niet aansprakelijk voor schade die ontstaat door verfnevel (overspray).**



Gevaar

**Silicaatverf tast bij contact glas- en keramiekvlakken aan! Alle overeenkomstige oppervlakken moeten daarom beslist compleet worden afgedekt.**



Let op de kwaliteit van het gebruikte afplakband.

Gebruik op behang en geverfde ondergronden niet een te sterk hechtend plakband om beschadigingen bij het verwijderen te vermijden. Verwijder de plakbanden langzaam en gelijkmatig; in geen geval schoksgewijs. Laat de oppervlakken alleen zo lang als nodig is afgeplakt, om mogelijke resten bij het verwijderen te minimaliseren. Let ook op de instructies van de plakbandfabrikant.

## Vorbereiden van het materiaal

Met de Compact 170 kunnen binnenwandverven, lakken en lazuurverven onverdund of licht verdund worden verspoten. Gedetailleerde informatie vindt u in het technische datablad van de fabrikant (→ downloaden via internet).

1. Roer het materiaal grondig op en verdun het in het gebinte conform de verdunningsaanbeveling (voor het omroeren wordt een roermachine aanbevolen).

| Verdunningsadvies  |                   |
|--|-------------------|
| <b>Te verspuiten materiaal</b>   |                   |
| Beits  | onverdund         |
| Houtveredelingsmiddel, beits, olie, desinfectiemiddel, plantenbeschermingsmiddel   | onverdund         |
| Oplosmiddelhoudende of waterverdunbare lak, grondverf, autolak, hoogviskeuze beits | 5 - 10% verdunnen |
| Binnenwandverf (dispersies en latexverf)   | 0 - 10% verdunnen |



De in de tabel genoemde waarden zijn richtwaarden.  
De voor het gebruikte materiaal optimale verdunning moet door een spuittest worden vastgesteld.  
Details over het uitvoeren van de spuittest vindt u in de paragraaf "Spuittechniek".

## Montage

1. Verwijder de afdekkappen aan slang en slangaansluiting. (Afb. 2)
2. Draai de schroefdraad van de slang op de slangaansluiting.  
Houd met een verstelbare schroefsleutel de aansluiting vast en trek de slang met een andere schroefsleutel vast. (Afb. 3)
3. Draai de schroefdraad aan het andere einde van de slang op de aansluiting op het spuitpistool. Houd het spuitpistool met een verstelbare schroefsleutel aan het handvat vast en trek de slangmoer met een andere schroefsleutel vast. (Afb. 4)
4. Plaats de mondstukhouder op het spuitpistool (afb. 5 A) en draai hem in de eindpositie (afb. 5 B) om hem te bevestigen.
5. Trek de rode afsluiting uit de materiaalingang. (Afb. 6, 1)
6. Schroef de aanzuigslang op de materiaalingang en trek hem vast. (Afb. 6)
7. Schuif de retourleiding in het retouraansluitstuk. (Afb. 7)
8. Verwijder de afdekkap (afb. 25, 1) met een platkopschroevendraaier en vul de olie tot de bovenste rand van de display (2).

## Bedieningselementen op het apparaat (Afb. 8)

- A** Met de AAN/UIT-schakelaar zet u de spuit aan en uit (0=UIT, I=AAN).
- B** Met de keuzeschakelaar kunnen volgende instellingen worden uitgevoerd:
- PRIME (Schakelaar staat verticaal) → •Voor het voorvullen van het systeem met verf  
•Voor de drukontlasting
- SPRAY (Schakelaar staat horizontaal) → •Voor het werken met een verfspuitpistool
- C** Met de drukregelaar kan de spuitdruk worden ingesteld.  
De juiste spuitdruk is afhankelijk van het gebruikte materiaal.

## Spuitpistool



**Zet de trekker altijd vast in de vrije stand wanneer u het spuitmondstuk aanbrengt of wanneer het spuitpistool niet in gebruik is.**

- Het pistool is vergrendeld wanneer de trekkervergrendeling zich onder een hoek van 90° (haaks) bevindt ten opzichte van de trekker. (Afb. 9)
- Zet het mondstuk met de spuit naar voren wijzend erin. (Afb. 10)



Afhankelijk van het te verwerken materiaal moet een andere mondstukmaat en een ander pistoolfilter worden gebruikt. Informatie over de beschikbare spuitneuzen en filters vindt u in de paragraaf "Accessoires".

## Drukontlastingsprocedure



**Vergeet niet de drukontlastingsprocedure uit te voeren wanneer u het toestel om welke reden dan ook afsluit. Door deze handelwijze wordt de druk uit de spuitslang en het pistool afgelaten.**

1. Borg het spuitpistool. (Afb. 9)
2. Schakel het toestel uit.  
Draai de keuzeschakelaar in de stand PRIME (verticaal). (Afb. 11)
3. Ontgrendel het spuitpistool. Houd het spuitpistool boven een lege bak en druk op de trekker om de druk af te laten.
4. Borg het spuitpistool.

## Inbedrijfstelling

**Controleer voor aansluiting op het lichtnet dat de netspanning overeenkomt met de gegevens op het typeplaatje.**

1. Druk de toets voor automatische oliespuit 2-3 keer in. (Afb. 12, 1)
2. Maak de retourleiding van de aanzuigslang los.
3. Plaats de aanzuigslang (afb. 12, 2) in de materiaalhouder en de retourleiding (afb. 12, 3) in een lege bak.
4. Druk op de rode inlaatklepdrucker, om er zeker van te zijn, dat de inlaatklep vrij is. (Afb. 13)
5. Netsnoer insteken.
6. Draai de keuzeschakelaar in de stand PRIME (verticaal).
7. Houd de retourleiding boven de lege bak en schakel het apparaat in.  
Daardoor wordt conserveringsmiddel, dat zich eventueel nog in het systeem bevindt eruit gespoeld.
8. Schakel het apparaat weer uit, zodra materiaal uit de retourleiding naar buiten komt.
9. Bevestig de retourleiding aan de haken van de aanzuigslang. (Afb. 14)
10. Draai de keuzeschakelaar in de stand SPRAY (horizontaal).
11. Richt het spuitpistool op een stuk karton en schakel het apparaat in.
12. Ontgrendel het spuitpistool en houd de trekker tot het materiaal gelijkmatig naar buiten komt.
13. Laat de trekker los en ontgrendel het spuitpistool.

## Spuittechniek



**Vergeet niet de drukontlastingsprocedure uit te voeren wanneer u het toestel om welke reden dan ook afsluit. Door deze handelwijze wordt de druk uit de spuitslang en het pistool afgelaten.**

Gevaar

**Zorg ervoor dat de verflang vrij is van knikken en uit de buurt van voorwerpen met scherpe randen.**

- Het is efficiënt, om eerst op een karton of soortgelijke ondergrond te oefenen, om het spuitbeeld te controleren en zich met het gebruik van het spuitpistool vertrouwd te maken.



Bij een gelijkmatige spuitproef zoals in afbeelding 15 A zijn alle instellingen correct. Vertoont de spuitproef "kantstrepen" zoals in afbeelding 15 B, verhoog dan trapsgewijs de druk of verdun verder in stappen van 5%. (maximaal toegestane verdunning van de fabrikant in acht nemen).

- De sleutel voor een hoogwaardig resultaat is de gelijkmatige laag van het gehele oppervlak. Beweeg uw arm met een constante snelheid en houd het spuitpistool op een constante afstand van het oppervlak. De beste spuitafstand is 25 tot 30 cm tussen het spuitmondstuk en het oppervlak. (Afb. 16, A)
- Houd het spuitpistool onder een rechte hoek ten opzichte van het oppervlak. Dit betekent dat u uw gehele arm heen en weer moet bewegen, en niet slechts uw pols buigen. (Afb. 16, B)
- Houd het spuitpistool haaks ten opzichte van het oppervlak, anders wordt het ene uiteinde van het patroon dikker dan het andere. (Afb. 16, C)
- Trek de trekker aan nadat u bent begonnen met de armbeweging. Laat de trekker los voordat u stopt met de armbeweging. (Afb. 16, D) Het spuitpistool moet in beweging zijn op het moment dat de trekker wordt aangetrokken of losgelaten. Zorg bij elke slag voor een overlapping van ongeveer 30%. Dit resulteert in een gelijkmatige dekking.



Tijdens het werken schakelt de pomp steeds weer aan en uit om de druk te regelen. Dit is normaal en geen foutief functioneren.

## Het spuitmondstuk opstoppen

Als het spuitpatroon vervormd wordt of helemaal stopt terwijl de trekker is aangetrokken, voert u de volgende stappen uit.



**Probeer het mondstuk niet te ontstoppen of te reinigen met uw vingers. De vloeistof onder hoge druk kan uw huid doorboren.**

Gevaar

1. Laat de trekker los en vergrendel het pistool. Verdraai het draaibare mondstuk 180° zodat de pijl wijst naar de achterkant van het pistool (Afb. 17).



Onder druk kan het erg moeilijk zijn het spuitmondstuk te draaien. Draai de keuzeschakelaar in de stand PRIME (verticaal) en trek aan de trekker. Hierdoor neemt de druk af en kan het mondstuk eenvoudiger worden gedraaid.

2. Draai de keuzeschakelaar in de stand SPRAY (horizontaal).
3. Ontgrendel het pistool en trek de trekker aan. Richt het pistool op een stukje afvalhout of karton. Op deze wijze kan de druk in de spuitslang de blokkering wegblazen. Als het mondstuk schoon is, komt het materiaal in een rechte bundel onder hoge druk naar buiten.
4. Laat de trekker los en vergrendel het pistool. Draai het mondstuk om zodat de pijl weer naar voren wijst. Ontgrendel het pistool en ga verder met spuiten.

## Werkonderbreking



Gevaar

**Vergeet niet de drukontlastingsprocedure uit te voeren wanneer u het toestel om welke reden dan ook afsluit. Door deze handelwijze wordt de druk uit de spuitslang en het pistool afgelaten.**

- Schakel het apparaat uit en haal de netstekker eruit.
- Spuitpistool in een plastic zak doen en luchtdicht afsluiten.
- Verfoppervlak in het verfgebinte met een beetje water bevochtigen, zodat het niet hard wordt.

## Buiten bedrijf stellen en reinigen

**Deskundige reiniging is een voorwaarde voor een storingsvrij gebruik van het verfopbrengapparaat. Bij niet of ondeskundig uitgevoerde reiniging vervalt elke aanspraak op garantie.**



Gevaar

**Het apparaat en de accessoires mogen niet met brandbare oplosmiddelen worden gereinigd die een vlammpunt onder 21 °C hebben.**



Reinig het apparaat altijd direct na afloop van het werken. Ingedroogd coatingmateriaal bemoeilijkt de reiniging.

1. Voer de drukontlastingsprocedure uit.
2. Borg het spuitpistool.
3. Verwijder de mondstukhouder van het spuitpistool. (Afb. 18)
4. Plaats de aanzuigslang en retourleiding in een bak met water resp. een voor het gebruikte materiaal geschikte reinigungsoplossing.
5. Draai de keuzeschakelaar in de stand SPRAY en zet de druk op maximum.
6. Houd het spuitpistool aan de rand van een lege bak. (Afb. 19)



Gevaar

**Aard het pistool tegen een metalen vat tijdens het uitspoelen met een ontvlambare oplossing**

7. Ontgrendel het pistool en houd de aftrekbeugel zolang ingedrukt, tot alleen nog heldere vloeistof uit het pistool naar buiten komt.
8. Schakel het apparaat uit en haal de netstekker eruit.
9. Draai de keuzeschakelaar in de stand PRIME (verticaal).
10. Trek de trekker om een drukontlasting uit te voeren.
11. Borg het spuitpistool.
12. Verwijder het spuitpistool van de verflang met verstelbare sleutels.
13. Trek de beschermbeugel naar voren en schroef het pistoolhuis met een schroef sleutel af. (Afb. 20)
14. Haal het pistoolfilter eruit. Reinigen dit en het mondstuk met een zachte borstel en een geschikt reinigungs middel.
15. Verwijder het mondstuk (1), sluitring (2) en de houder (3) uit de mondstukhouder (4) en reinig alle delen grondig. (Afb. 21)
16. Druppel een paar druppels olie in het pistool. (Afb. 22)
17. Plaats het gereinigde filter met de conische zijde naar voren weer in het pistoolhuis en schroef het pistoolhuis weer op het spuitpistool vast. (Afb. 23)
18. Plaats de houder en de sluitring weer in de mondstukhouder. Schroef de mondstukhouder op het pistool.



19. Verwijder de aanzuigslang van het basistoestel.
20. Verwijder de retourleiding, terwijl u de blauwe borgring naar boven drukt en de slang gelijktijdig naar beneden trekt.
21. Veeg beide slangen van buiten schoon.
22. Trek de filterschijf (1) voorzichtig met een tang uit het aanzuigfilter. (Afb. 24)
23. Reinig de filterschijf grondig onder stromend water.
24. Verwijder de hoge druk slang met een schroefsleutel van het basistoestel.
25. Druk de toets voor automatische oliespuit 2-5 keer in. (Afb. 26)
26. Sluit de stekker aan.
27. Houd een doek voor de slangaansluiting en schakel het apparaat voor ca. 5 seconde in. (Afb. 27)  
De pomp wordt door dit proces geconserveerd.

## Onderhoud en reparaties



**Voor alle werkzaamheden aan het apparaat drukontlasting uitvoeren en netstekker uit de contactdoos halen.**

### a) De inlaatklep reinigen



Als er bij het aanzuigen van het materiaal problemen optreden, moet eventueel de inlaatklep gereinigd of onderhouden worden. Problemen kunnen worden vermeden, als het apparaat altijd zoals voorgeschreven wordt gereinigd en onderhouden.

1. Verwijder de aanzuigslang en retourleiding.
2. Verwijder de inlaatklepeenheid (Afb. 28, 1) met een verstelbare schroefsleutel van het basistoestel. Onderwerp de binnen- en buitenkant van het inlaatklepstuk aan een visuele inspectie. Verwijder eventuele verfresten met een geschikte reinigungsoplossing.
3. Draai het inlaatklepeenheid terug in de basistoestel.

### b) Onderhoud pomp

#### Reparatie sets (Afb. 29)

| Benaming  | Bestelnr. |
|---|-----------|
| Reparatie set zuigerpomp (pos. 5,6,7,8,9,10,11) | 0523685   |
| Reparatie set dichtingen (pos. 5,7,8,9,10)      | 0523686   |



**Draag altijd oogbescherming tijdens het verrichten van onderhoud aan de pomp. Vergeet niet de drukontlastingsprocedure uit te voeren wanneer u het toestel om welke reden dan ook afsluit, ook voor onderhoud en afstelling. Vergeet niet de stekker van het toestel uit het stopcontact te halen na het uitvoeren van de drukontlastingsprocedure en voor het uitvoeren van onderhoud en afstellingen. De omgeving moet vrij zijn van oplosmiddelen en verfdampen.**

1. Verwijder de aanzuigslang en retourleiding.
2. Verwijder het voorpaneel en de 4 bevestigingsschroeven met een kruiskopschroevendraaier T20.
3. Verwijder de koppelschroef (1) en ring (2) waarmee de verbindingsbus (3) is bevestigd. De verbindingsbus vormt de verbinding tussen de koppeling (4) en de zuiger (5).
4. Trek de verbindingsbus uit met een tang.
5. Draai de pompas zodanig dat de zuiger zich helemaal bovenaan bevindt. Druk daarvoor bijv. met een schroevendraaier het koppeling (4) tegen de bovenste moer (7). Dit is noodzakelijk om alle onderdelen te demonteren.
6. Schroef de inlaatklepeenheid (6) uit het basistoestel.
7. Verwijder de zuigereenheid, terwijl u de zuiger (5) naar beneden drukt.
8. Controleer de zuiger (5) en het afdichtpakket (9) op slijtage en vervang indien nodig de onderdelen.
9. Draai de bovenste moer (7) los en verwijder deze met een verstelbare sleutel.
10. Verwijder de bovenste afdichting (8), terwijl u van onder tegen de afdichting drukt en hem er zo uit drukt. Zorg ervoor dat u de behuizing niet beschadigt op de plaats waar de afdichtingen zich bevinden.
11. Reinig de plaats waar de nieuwe afdichtingen moeten worden bevestigd.

### Montage

1. Smeer de nieuwe bovenste afdichting (8) met een lichte huishoudelijke olie en plaats de ring met de hand (met de open kant naar beneden) in de bovenste opening van de behuizing.

2. Pak de nieuwe bovenste moer (7) en breng wat smeervet op de schroefdraad aan. Zet de bovenste moer op de bovenkant van de behuizing en draai deze aan met een verstelbare sleutel. De bovenste afsluitring wordt zo op de juiste plaats gebracht.
3. Draai de pomp met de bovenkant naar beneden en stut hem, zodat hij stevig staat. Smeer de zuiger (5) en het afdichtpakket (9) zoals voor de bovenste afdichting beschreven in. Plaats de zuiger met het afdichtpakket in de onderkant van de behuizing.
4. Breng het inzetgereedschap (10) in en draai het stevig in de overeenkomstige positie om de zuiger en de afdichting juist te plaatsen. Verwijder het inzetgereedschap.
5. Lijn de zuiger (5) uit met de koppeling (4). Zorg ervoor dat u de zuiger niet beschadigt.
6. Breng wat smeer aan in de openingen in de koppeling waar de verbindingbus (3) wordt aangebracht.
7. Plaats de verbindingbus (3) om de koppeling te verbinden met de zuiger. Hiervoor moet de zuiger mogelijk omhoog of omlaag worden bewogen.
8. Plaats de koppelingsschroef (3) en ring (2) om de verbindingbus vast te zetten.
9. Breng de nieuwe O-ring (11) aan op het inlaatklepstuk, smeer deze met lichte huishoudelijke olie, draai deze in de onderkant (inlaat) van de behuizing en draai hem vast met een verstelbare sleutel.
10. Zet de pomp ondersteboven en breng enkele druppels lichte huishoudelijke olie aan tussen de bovenste moer (7) en de zuiger (5). Hierdoor wordt de levensduur van de afsluitring verlengd.
11. Breng het voorpaneel en de 4 schroeven weer aan.

### Reserveonderdelenlijst (Afb. 30)

| Pos. | Benaming   | Bestelnr.                |
|------|--|--------------------------|
| 1    | Spuitpistool LX-80, G-schroefdraad (zonder mondstuk)     | 0286 249                 |
| 2    | Filter wit (1 stuk)*<br>Filter rood (1 stuk)*            | 500-200-06<br>500-200-15 |
| 3    | Aanzuigslang en retourleiding                            | 0523687                  |
| 4    | Lakmondstuk 310 (lila)*<br>Dispersiemondstuk 417 (rood)* | 671-310<br>661-417       |
| 5    | Hogedrukslang, 7,5 m rood                                | 0291 007                 |

\*Slijtonderdeel: Valt niet onder de garantie

### Accessoires (niet bij levering inbegrepen)

| Benaming  | Bestelnr.  |
|---|------------|
| Spuitmondstuk 410<br>Vernis en verf op wateren tinctuurbasis, olie en release agents                | 671-410    |
| Spuitmondstuk 515<br>Vernis, grondverf, primer, vulmiddel, latexverf en emulsie voor binnen         | 661-515    |
| Spuitmondstuk 517<br>Vernis, grondverf, primer, vulmiddel, latexverf en emulsie voor binnen, tectyl | 661-517    |
| Spuitmondstuk 519<br>Vernis, grondverf, primer, vulmiddel, latexverf en emulsie voor binnen, tectyl | 661-519    |
| Filter rood (1 stuk); 180 extra fijn gaas; voor spuitmondstuk 410                                   | 500-200-15 |
| Filter geel (1 stuk); 100 fijn gaas; voor spuitmondstuk 515   | 500-200-10 |
| Filter wit (1 stuk); 50 middelfijn gaas; voor spuitmondstuk 517, 519                                | 500-200-06 |
| Spuitslang, 3/16", 7,5 m  | 0291 007   |
| Spuitslang, 3/16", 15 m   | 0291 008   |

### Technische gegevens

|                                   |  |
|-----------------------------------|--|
| Soort pomp                        | Zuigerpomp   |
| Spanning                          | 230 V ~ 50 Hz  |
| Opgenomen vermogen                | 750 W  |
| Beveiliging                       | Aansluiting alleen op FI-beveiligd stopcontact (16 A)      |
| Isolatieklasse                    | I  |
| Max. spuitdruk                    | 20 MPa (200 bar)   |
| Max. opbrengst                    | 1,0 l/min  |
| Geluidsdruk niveau*               | 72 dB (A) Onzekerheid K= 4 db                              |
| Geluidsdrukvermogen*              | 85 dB (A) Onzekerheid K= 4 db                              |
| Trillingsniveau**                 | < 2,5 m/s <sup>2</sup> Onzekerheid K= 1,5 m/s <sup>2</sup> |
| Max. temperatuur coatingmateriaal | 40°C   |
| Max. grootte mondstuk             | 0,017"   |

## Technische gegevens

|                   |                     |
|-------------------|---------------------|
| Slanglengte       | 7,5 m               |
| Productafmetingen | ca. 34 x 34 x 47 cm |
| Gewicht           | ca. 12,4 kg         |

\* Gemeten volgens EN 50144-2-7:2000

\*\* Gemeten volgens EN 60745-1

## Informatie over het trillingsniveau

Het aangegeven trillingsniveau is volgens een genormaliseerde testprocedure gemeten en kan ter vergelijking van elektrisch gereedschap worden gebruikt.

Het trillingsniveau dient ook voor een inleidende inschatting van de trillingsbelasting.

**Pas op!** De trillingsemisiewaarde kan tijdens het feitelijke gebruik van het elektrische gereedschap van de aangegeven waarde afwijken, afhankelijk van de wijze waarop het elektrische gereedschap wordt gebruikt. Het is noodzakelijk om veiligheidsmaatregelen ter bescherming van de bedienende persoon vast te leggen, die op een schatting van de blootstelling tijdens de feitelijke gebruiksvoorwaarden berusten (hierbij dienen alle delen van de bedrijfscyclus in acht genomen te worden, bijvoorbeeld tijden, waarin het elektrische gereedschap is uitgeschakeld, en zulke, waarin het weliswaar is ingeschakeld maar zonder belasting draait).

## Milieu



Het toestel met toebehoren en verpakking moet milieuvriendelijk gerecycled worden. Deponeer het apparaat niet bij het huisvuil. Bescherm het milieu en lever het apparaat in bij een lokaal inzamelpunt of informeer bij de winkel. Verfstoffen en oplosmiddelen mogen niet in de riolering, het afvoersysteem of het huisvuil worden gestort. Deze dienen als speciaal afval apart te worden afgevoerd. Neem daarvoor de aanwijzingen op de productverpakkingen in acht.

## Belangrijke aanwijzing m.b.t. productaansprakelijkheid!

Op basis van een sinds 01.01.1990 geldende EU-verordening is de fabrikant uitsluitend aansprakelijk voor zijn product, wanneer alle onderdelen van hem afkomstig zijn of door hem zijn vrijgegeven, resp. wanneer de apparatuur correct is gemonteerd en wordt gebruikt. Bij gebruik van niet-originele accessoires en reserveonderdelen kan de aansprakelijkheid geheel of gedeeltelijk vervallen.

## Verhelpen van storingen

| Storing   | Oorzaak   | Oplossing  |
|---|---|--|
| Het spuitapparaat start niet.   | <ul style="list-style-type: none"> <li>• Het spuitapparaat is niet aangesloten op het stopcontact.</li> <li>• Het spuitapparaat is uitgeschakeld.</li> <li>• Het spuitapparaat is uitgezet terwijl deze nog onder druk stond.</li> <li>• Er staat geen spanning op het stopcontact.</li> <li>• Het verlengsnoer is beschadigd of heeft onvoldoende capaciteit.</li> <li>• Er is een probleem met de motor.</li> </ul>                                   | <ul style="list-style-type: none"> <li>→ Sluit het spuitapparaat aan op het stopcontact.</li> <li>→ Zet de schakelaar AAN/UIT op de stand AAN (I).</li> <li>→ Drukонтlasten en keuzeschakelaar aansluitend weer op SPRAY zetten</li> <li>→ Controleer de netspanning.</li> <li>→ Vervang het netsnoer.</li> <li>→ Neem contact op met uw Titan-handelaar.</li> </ul>   |
| Het spuitapparaat loopt, zuigt echter geen verf op, als de keuzeschakelaar in de stand PRIME wordt gezet. | <ul style="list-style-type: none"> <li>• Het spuitapparaat kan niet goed worden geprepareerd of is ontsteld.</li> <li>• Het verfvat is leeg of de aanzuigslang is niet volledig ondergedompeld in de verf.</li> <li>• De aanzuigslang is verstopt.</li> <li>• De aanzuigslang zit los bij de inlaatklep.</li> <li>• De inlaatklep zit vast.</li> <li>• De inlaatklep is versleten of beschadigd.</li> <li>• De knop PRIME/SPRAY is verstopt.</li> </ul> | <ul style="list-style-type: none"> <li>→ Probeer het spuitapparaat nogmaals te prepareren.</li> <li>→ Vul het verfvat bij of dompel de aanzuigslang in de verf.</li> <li>→ Reinig de aanzuigslang.</li> <li>→ Draai de aanzuigslang stevig aan.</li> <li>→ Bedien de inlaatklepdrukker.</li> <li>Mocht het probleem niet zijn opgelost, de inlaatklep reinigen.</li> <li>→ Vervangen</li> <li>→ Neem contact op met uw Titan-handelaar.</li> </ul> |

| Storing  | Oorzaak   | Oplossing  |
|--|---|--|
| Het spuitapparaat zuigt wel verf aan, maar de druk valt weg wanneer de trekker wordt aangetrokken. | <ul style="list-style-type: none"> <li>• Het spuitmondstuk is versleten.</li> <li>• Het inlaatfilter is verstopt.</li> <li>• Het pistoolfilter is verstopt.</li> <li>• De verf is te zwaar of te grof.</li> <li>• Het inlaatklepstuk is versleten of beschadigd.</li> </ul>   | <ul style="list-style-type: none"> <li>→ Vervang het spuitmondstuk door een nieuwe.</li> <li>→ Reinig het inlaatfilter.</li> <li>→ Reinig of vervang het juiste filter. Houd altijd extra filters bij de hand.</li> <li>→ Verdun of filter de verf.</li> <li>→ Vervangen</li> </ul>  |
| Het spuitpistool lekt.   | <ul style="list-style-type: none"> <li>• Interne onderdelen van het pistool zijn vuil of versleten.</li> </ul>  | <ul style="list-style-type: none"> <li>→ Neem contact op met uw Titan-handelaar.</li> </ul>  |
| Het spuitmondstuk lekt   | <ul style="list-style-type: none"> <li>• Het mondstuk is niet goed aangebracht.</li> <li>• Een afsluitring is vuil.</li> </ul>  | <ul style="list-style-type: none"> <li>→ Controleer het spuitmondstuk en breng het op de juiste manier aan.</li> <li>→ Reinig de afsluitring.</li> </ul>   |
| Het spuitpistool spuit niet.   | <ul style="list-style-type: none"> <li>• Het pistoolfilter of de spuitmond is verstopt.</li> <li>• Het spuitmondstuk staat in de achterwaartse stand.</li> </ul>  | <ul style="list-style-type: none"> <li>→ Reinig de spuitmond of het pistoolfilter.</li> <li>→ Zet het spuitmondstuk staat in de voorwaartse stand.</li> </ul>  |
| Het spuitpatroon is ongelijkmatig  | <ul style="list-style-type: none"> <li>• De verf is te zwaar of te grof.</li> <li>• Het pistoolfilter of de spuitmond is verstopt.</li> <li>• Het spuitmondstuk is versleten.</li> <li>• Het inlaatfilter is verstopt.</li> <li>• Het pistoolfilter is verstopt.</li> <li>• Het inlaatklepstuk is versleten of beschadigd.</li> </ul> | <ul style="list-style-type: none"> <li>→ Verdun of filter de verf.</li> <li>→ Reinig de spuitmond of het pistoolfilter.</li> <li>→ Vervang het spuitmondstuk door een nieuwe.</li> <li>→ Reinig het inlaatfilter.</li> <li>→ Reinig of vervang het juiste filter. Houd altijd extra filters bij de hand.</li> <li>→ Vervangen</li> </ul> |

### Garantieverklaring

Titan Tool, Inc., ("Titan") garandeert dat, op het moment van de levering aan de oorspronkelijke aankoper die de apparatuur zal gebruiken ("Eindgebruiker"), de apparatuur vrij is van defecten in het materiaal en de uitvoering. Met uitzondering van eventuele speciale, beperkte of uitgebreide garanties die door Titan zijn gepubliceerd, is de verplichting van Titan onder deze garantie beperkt tot het kosteloos vervangen of repareren van de onderdelen die, naar het redelijk oordeel van Titan, defect zijn binnen de zesendertig (36) maanden na de verkoop aan de eindgebruiker. Deze garantie is alleen van toepassing wanneer de eenheid is geïnstalleerd en wordt gebruikt in overeenstemming met de aanbevelingen en instructies van Titan.

De garantie is niet van toepassing wanneer schade of slijtage optreedt als gevolg van schuren, roest of oneigenlijk gebruik, nalatigheid, een ongeval, een foute installatie, vervanging met onderdelen die niet van Titan zijn of geknoei met de eenheid die de normale werking belemmeren.

Defecte onderdelen moeten worden geretourneerd aan een bevoegd verkoop-/servicepunt van Titan. Alle transportkosten, inclusief retour naar de fabriek indien nodig, zijn ten laste van en worden vooraf betaald door de Eindgebruiker. Gerepareerde of vervangen apparatuur wordt geretourneerd aan de Eindgebruiker, waarbij het transport vooraf is betaald.

ER IS GEEN ANDERE UITDRUKKELIJKE GARANTIE. TITAN WIJST HIERBIJ ALLE IMPLICIETE GARANTIES AF, INCLUSIEF, MAAR NIET BEPERKT TOT, EEN GARANTIE VOOR VERKOOPBAARHEID EN GESCHIKTHEID VOOR EEN BEPAALD DOELEINDE, VOOR ZOVER DE WET DIT TOELAAT. DE DUUR VAN EVENTUELE IMPLICIETE GARANTIES DIE NIET KUNNEN WORDEN AFGEWEEZEN IS BEPERKT TOT DE DUUR DIE IN DE UITDRUKKELIJKE GARANTIE IS VERMELD. DE AANSPRAKELIJKHEID VAN TITAN ZAL IN GEEN GEVAL GROTER ZIJN DAN HET BEDRAG VAN DE AANKOOPPRIJS. AANSPRAKELIJKHEID VOOR GEVOLGSCHADE, INCIDENTELE OF SPECIALE SCHADE IS UITGESLOTEN ONDER ALLE GARANTIES, VOOR ZOVER DE WET DIT TOELAAT.

TITAN GEEFT GEEN GARANTIES EN WIJST ALLE IMPLICIETE GARANTIES AF VOOR DE VERKOOPBAARHEID EN GESCHIKTHEID VOOR EEN BEPAALD DOELEINDE VAN ACCESSOIRES, APPARATUUR, MATERIALEN OF ONDERDELEN DIE DOOR TITAN WORDEN VERKOCHT, MAAR NIET GEPRODUCEERD. DEZE ARTIKELN DIE DOOR TITAN WORDEN VERKOCHT, MAAR NIET GEPRODUCEERD (ZOALS GASMOTOREN, SCHAKELAARS, SLANGEN, ENZ.) ZIJN ONDERWORPEN AAN DE GARANTIE VAN HUN PRODUCENT. TITAN ZAL DE AANKOPER OP REDELIJKE WIJZE BIJSTAAN BIJ HET INSTELLEN VAN ENE VORDERING BIJ EEN INBREUK OP DEZE GARANTIES.

# TITAN™

Titan Tool Inc.  
International Sales  
1770 Fernbrook Lane  
Plymouth, MN 55447  
USA  
international@titantool.com  
Fax +1-763-519-3509

# Avvertenza!

**Attenzione: Pericolo di lesioni causate da iniezione!  
Gli apparecchi per la spruzzatura ad alta pressione raggiungono pressioni di spruzzatura estremamente elevate!**



## Pericolo

1

Non intercettare mai con le dita o con la mano il getto di spruzzatura! Non puntare mai l'aerografo su se stessi, su altre persone o su animali. Non adoperare mai l'aerografo senza la protezione per il contatto.

Non considerare una lesione causata dall'aerografo come un'innocuo taglietto. In caso di lesioni alla pelle causate da vernici o solventi, consultare immediatamente un medico per una rapida e competente medicazione. Informare il medico sul tipo di sostanza impiegata o sul tipo di solvente utilizzato.

2

Prima di mettere in funzione l'apparecchio, rispettare i seguenti punti nelle istruzioni d'uso:

1. Non è concesso l'impiego di apparecchi che non siano in ordine dal punto di vista tecnico.
2. Attivare il dispositivo di sicurezza del l'aerografo con la leva che si trova vicino alla staffa a grilletto.
3. Assicurarsi del collegamento alla messa a terra. La presa di corrente deve essere munita di un contatto di protezione per la messa a terra in conformità alle norme in materia.
4. Verificare la pressione di esercizio massima ammissibile del tubo flessibile e dell'aerografo.
5. Verificare che tutte le parti di collegamento siano ermetiche.

3

Devono inoltre essere rigorosamente rispettate le istruzioni del costruttore per una regolare pulizia e manutenzione dell'apparecchio. Prima di iniziare un lavoro e durante ogni pausa di lavoro, osservare i punti seguenti:

1. Scaricare la pressione dal l'aerografo e dal tubo.
2. Attivare il dispositivo di sicurezza del l'aerografo con la leva che si trova vicino alla staffa a grilletto.
3. Spegnerne l'apparecchio.






## Abbiate cura della sicurezza!

## Congratulazioni per l'acquisto del Suo apparecchio Titan per l'applicazione di vernici.

È stato acquistato un prodotto di marca che richiede un'accurata pulizia e cura per funzionare correttamente.

**Prima di mettere in funzione l'apparecchio leggere attentamente le istruzioni per l'uso ed in particolare le norme di sicurezza. Conservare le istruzioni per l'uso in un luogo sicuro.**

### Spiegazione dei simboli utilizzati

|  |  |
|--|--|
| <br>Pericolo | Indica un pericolo imminente. Il mancato rispetto di questo segnale comporta pericolo di morte o di lesioni molto gravi. |
|              | Indica i tipi di utilizzo e fornisce altre informazioni particolarmente utili.   |
|              | Durante il lavoro indossare le apposite protezioni per l'udito.  |
|              | Durante il lavoro indossare le apposite maschere di protezione per le vie respiratorie.                                  |
|              | Durante il lavoro indossare gli appositi guanti protettivi.  |

### Norme di sicurezza generali

#### AVVISO!



Pericolo

Leggere tutte le avvertenze e le istruzioni di sicurezza. Il mancato rispetto delle avvertenze di sicurezza e delle istruzioni riportate può causare scosse elettriche, incendi e/o gravi lesioni. Il termine "attrezzo elettrico" utilizzato nel manuale si riferisce ad attrezzi elettrici collegati alla rete elettrica (con cavo di rete) e ad attrezzi elettrici ad accumulatore (senza cavo di rete).

#### 1. Sicurezza del luogo di lavoro

- Tenere pulita e ben illuminata la propria postazione di lavoro.** Il disordine e la scarsa illuminazione possono causare incidenti.
- Non lavorare con l'apparecchio in ambienti a rischio di esplosione in cui siano presenti liquidi, gas o polveri infiammabili.** Gli attrezzi elettrici generano scintille che possono incendiare la polvere o i vapori.
- Durante l'uso dell'attrezzo elettrico tenere lontano i bambini o le persone estranee.** In caso di distrazione, si può perdere il controllo dell'attrezzo.

#### 2. Sicurezza elettrica

- La spina di collegamento dell'apparecchio deve essere adatta alla presa. La spina non deve essere modificata in nessun modo. Non utilizzare spine adattatrici per apparecchi collegati a terra.** Le spine non modificate e le prese adatte ad esse riducono il rischio di folgorazione elettrica.
- Evitare il contatto del corpo con oggetti messi a terra, ad esempio tubi, radiatori, cucine elettriche e frigoriferi.** Se il corpo è collegato a terra, il rischio di folgorazione elettrica aumenta.
- Non esporre l'apparecchio alla pioggia o all'umidità.** La penetrazione di acqua in un apparecchio elettrico fa aumentare il rischio di folgorazione elettrica.
- Non utilizzare il cavo elettrico per trasportare l'apparecchio, per appenderlo o per estrarre la spina dalla presa. Tenere lontano il cavo da fonti di calore, dall'olio, da spigoli vivi o da parti in movimento dell'apparecchio.** Un cavo danneggiato o aggrovigliato fa aumentare il rischio di folgorazione elettrica.

- e) **Se si lavora all'aperto con utensili elettrici, utilizzare solo prolunghe adatte all'uso esterno.** *Un cavo di prolunga adatto per l'impiego all'aperto riduce il rischio di folgorazione elettrica.*
- f) **Se non si può evitare l'uso dell'apparecchio in ambienti umidi, utilizzare un interruttore differenziale.** *L'utilizzo di un interruttore differenziale evita il rischio di una scossa elettrica.*

### 3. Sicurezza di persone

- a) **Prestare attenzione nel compiere qualsiasi operazione e concentrarsi durante il lavoro con un attrezzo elettrico. Non utilizzare l'apparecchio se si è stanchi o se sono stati assunti alcool, sostanze stupefacenti o medicinali.** *Un istante di disattenzione nell'uso dell'apparecchio può provocare serie lesioni.*
- b) **Indossare un equipaggiamento di protezione personale e sempre occhiali protettivi.** *L'utilizzo di un equipaggiamento di protezione personale (maschera antipolvere, scarpe di sicurezza antidrucciolo, elmetto e protezione dell'udito, a seconda del tipo di impiego dell'apparecchio) riduce il rischio di lesioni.*
- c) **Evitare la messa in funzione non intenzionale. Verificare che l'interruttore si trovi in posizione "SPENTO" prima di inserire la spina nella presa.** *Se si tiene il dito sull'interruttore mentre si trasporta l'apparecchio o si collega l'apparecchio acceso all'alimentazione elettrica, si possono verificare incidenti.*
- d) **Prima di accendere l'apparecchio togliere qualsiasi attrezzo di regolazione e chiavi.** *Un attrezzo o una chiave all'interno di una parte in rotazione dell'apparecchio può provocare lesioni.*
- e) **Evitare posizioni del corpo anomale. Provvedere costantemente ad un buon equilibrio.** *In questo modo l'apparecchio può essere controllato meglio in situazioni impreviste.*
- f) **Indossare indumenti adatti. Non indossare indumenti larghi o monili. Tenere lontani i capelli, gli indumenti ed i guanti lontano da parti in movimento.** *Gli indumenti larghi, i gioielli o i capelli lunghi possono impigliarsi in parti in movimento.*
- g) **Questo apparecchio non deve essere utilizzato da persone (bambini compresi) con capacità psichiche, sensoriali o mentali limitate o che non dispongono di esperienza e di conoscenze adatte, a meno che non vengano supervisionate da una persona addetta alla loro sicurezza o che dia a loro istruzioni sull'utilizzo corretto dell'apparecchio.** *I bambini devono essere controllati per assicurare che non giochino con l'apparecchio.*

### 4. Impiego corretto di attrezzi elettrici

- a) **Non sovraccaricare l'apparecchio. Utilizzare l'attrezzo elettrico adatto al lavoro da svolgere.** *Con l'attrezzo elettrico idoneo all'operazione da eseguire si lavora meglio e con più sicurezza.*
- b) **Non utilizzare un attrezzo elettrico il cui interruttore è guasto.** *Un attrezzo elettrico che non può essere più acceso o spento è pericoloso e deve essere riparato.*
- c) **Estrarre la spina dalla presa prima di regolare l'apparecchio, di sostituire accessori o di riporre l'apparecchio.** *Queste misure precauzionali evitano l'avviamento non intenzionale dell'apparecchio.*
- d) **Riporre gli attrezzi non utilizzati fuori dalla portata dei bambini. L'apparecchio non deve essere utilizzato da persone che non abbiano familiarità con esso o che non abbiano letto le sue istruzioni.** *Gli attrezzi elettrici sono pericolosi se utilizzate da persone inesperte.*
- e) **Sottoporre l'apparecchio a manutenzione con la massima cura. Controllare se le parti mobili dell'apparecchio funzionano regolarmente e non si incastrano, se parti di esso sono rotte o danneggiate in maniera tale da influenzare negativamente il funzionamento dell'apparecchio. Far riparare le parti danneggiate prima di utilizzare l'apparecchio.** *Molti incidenti sono dovuti all'insufficiente manutenzione di attrezzi elettrici.*
- f) **Utilizzare attrezzi elettrici, accessori, utensili, ecc. conformemente alle istruzioni e come prescritto per il particolare tipo di apparecchio. Tenere conto delle condizioni di lavoro e delle attività da svolgere.** *L'utilizzo di attrezzi elettrici per applicazioni diverse da quelle previste può portare a situazioni pericolose.*

### 5. Assistenza

- a) **Far riparare l'apparecchio solo da tecnici qualificati e con ricambi originali.** *Ciò garantisce il mantenimento della sicurezza dell'apparecchio.*

b) Se è danneggiato, per evitare pericoli il cavo di collegamento in rete di questo apparecchio deve essere sostituito dal costruttore o dal suo servizio di assistenza, oppure da una persona sufficientemente qualificata.

## Tutela della salute



**Attenzione! Indossare una maschera respiratoria: la nebbia di vernice ed i vapori dei solventi sono nocivi. Lavorare solo in ambienti ben ventilati o con ventilazione artificiale. Si raccomanda di indossare una tuta, occhiali di protezione, cuffie e guanti.**

## Punto d'infiammabilità



**Si devono spruzzare soltanto prodotti vernicianti con un punto d'infiammabilità uguale o superiore a 21° C, senza ulteriore riscaldamento.**

**Il punto d'infiammabilità è la temperatura più bassa a cui si sviluppano vapori dal prodotto verniciante. Questi vapori sono sufficienti a formare una miscela infiammabile con l'aria presente nell'ambiente in cui si trova il prodotto verniciante.**

## Protezione antideflagrante



**Non è consentito usare l'apparecchio in luoghi che rientrano nella normativa sulla protezione antideflagrante.**

## Pericolo di esplosione e di incendio durante i lavori di spruzzatura se sono presenti fonti di accensione



**Durante la spruzzatura non deve essere presente nessun tipo di fonte di accensione, per esempio fiamme libere, fumo di sigarette, sigari, pipe, scintille, fili incandescenti, superfici ad alta temperatura, ecc.**

## Cariche elettrostatiche (generazione di scintille o di fiamme)



**A causa dell'elevata velocità del flusso del prodotto verniciante durante la spruzzatura, sull'apparecchio si possono accumulare cariche elettrostatiche. In fase di scarica, queste cariche elettriche possono provocare la formazione di scintille o di fiamme. Pertanto è necessario che l'apparecchio sia sempre collegato a terra attraverso l'impianto elettrico. La presa di corrente deve essere munita di un contatto di protezione per la messa a terra in conformità alle norme in materia.**

## Aerazione

Al fine di ridurre il rischio di incendio o di esplosione e di evitare danni alla salute derivanti dai lavori a spruzzo, provvedere ad una buona aerazione naturale o artificiale. Pericolo di subire lesioni fisiche dal getto di spruzzatura.

## Bloccare i dispositivi e le pistole a spruzzo

**Prima di mettere in funzione la pompa a spruzzo tutti i tubi flessibili, i raccordi e i componenti del filtro devono essere ben serrati. Le parti non serrate possono staccarsi con molta violenza oppure causare perdite di liquido ad alta pressione che possono provocare gravi lesioni fisiche.**

**Durante il montaggio e lo smontaggio dell'ugello e quando si interrompe il lavoro occorre inserire sempre la sicura della pistola per verniciatura a spruzzo.**

## Contraccolpo della pistola per verniciatura a spruzzo



Se la pressione di esercizio è elevata, l'azionamento del grilletto provoca un contraccolpo la cui forza può raggiungere un'intensità di 15 N.

Se non si è preparati a compensare questo contraccolpo, la mano può essere scagliata violentemente indietro o si può perdere l'equilibrio, e quindi si possono subire lesioni fisiche. Uno stress continuo procurato dal contrappeso a queste può causare danni alla salute.



## Pressione d'esercizio max.

La pressione di esercizio massima ammissibile della pistola per verniciatura a spruzzo, dei suoi accessori e del tubo flessibile ad alta pressione non deve superare la pressione d'esercizio massima di 200 bar (20 MPa) indicata nell'apparecchio.

## Materiale di rivestimento

Attenzione ai pericoli derivanti dalla sostanza spruzzata e rispettare anche le scritte sulle confezioni e le avvertenze fornite dal produttore della sostanza. Non spruzzare nessun tipo di sostanza la cui pericolosità non è nota.

## Tubo flessibile ad alta pressione (avvertenza di sicurezza)



Pericolo

**Attenzione: pericolo di lesioni causate da iniezione! Usura, deformazione e utilizzo non previsto possono determinare perdite a livello del tubo flessibile ad alta pressione. Attraverso il punto in cui si verifica la perdita è possibile che il liquido venga iniettato nella cute.**

Verificare con estrema attenzione la condizione del tubo flessibile ad alta pressione prima di ogni utilizzo.

Sostituire immediatamente un tubo ad alta pressione danneggiato.

Non riparare mai da soli un tubo ad alta pressione danneggiato!

Evitare curve troppo strette o ad angolo vivo; raggio di curvatura minimo circa 20 cm.

Proteggere il tubo flessibile ad alta pressione dal calpestio, da oggetti taglienti e da spigoli vivi.

Non tirare mai dal tubo flessibile ad alta pressione per spostare l'apparecchio.

Non storcere il tubo flessibile ad alta pressione.

Non immergere il tubo flessibile in solventi. Detergere l'esterno del tubo flessibile solamente con un panno imbevuto.

Posizionare il tubo flessibile in modo da non costituire pericolo dovuto a inciampo.

L'accumulo di cariche elettrostatiche sulla pistola per verniciatura a spruzzo e sul tubo flessibile ad alta pressione viene scaricato attraverso il tubo flessibile ad alta pressione stesso. Pertanto la resistenza elettrica tra i raccordi del tubo flessibile ad alta pressione deve avere un valore minore o uguale a 197 k $\Omega$ /m (60 k $\Omega$ /ft.).



**Per motivi di funzionamento, sicurezza e durata, utilizzare esclusivamente tubi ad alta pressione e ugelli originali Titan. Vedere il prospetto „Elenco dei ricambi.“**



**L'utilizzo di tubi flessibili obsoleti incrementa il rischio di danneggiamento. Titan raccomanda di sostituire il tubo flessibile una volta trascorsi sei anni.**

## Collegamento dell'apparecchio

La presa di corrente deve essere munita di un contatto di protezione per la messa a terra in conformità alle norme in materia. L'impianto elettrico deve essere dotato di un interruttore differenziale avente  $I_{dn} < 30$  mA.

## Installazione dell'apparecchio



Pericolo

**Per lavori in ambienti chiusi:**

**Nella zona dell'apparecchio non si devono formare vapori contenenti solventi. Installazione dell'apparecchio sul lato opposto a quello dell'oggetto da verniciare. Mantenere una distanza minima di 5 m tra l'apparecchio e la pistola per verniciatura a spruzzo.**

**Per lavori all'aperto:**

**Verso l'apparecchio non devono essere diretti vapori contenenti solventi. Attenzione alla direzione del vento. Installare l'apparecchio in modo che su di esso non possano giungere né depositarsi vapori contenenti solventi. Mantenere una distanza minima di 5 m tra l'apparecchio e la pistola per verniciatura a spruzzo.**

## Manutenzione e riparazioni



Pericolo

**Prima di qualsiasi lavoro sull'apparecchio scaricare l'aria compressa e staccare la spina elettrica dalla presa di corrente.**

## Pulizia dell'apparecchio



Pericolo di cortocircuito dovuto alla penetrazione di acqua!

**Non pulire mai l'apparecchio con idropulitrici che emettono un getto di liquido o di vapore ad alta pressione.**

## Pulizia dell'apparecchio con solvente



Quando si pulisce l'apparecchio con un solvente non si deve spruzzare o pompare in un recipiente dotato di una piccola apertura (cocchiume). Pericolo dovuto alla formazione di una miscela potenzialmente esplosiva di gas/aria. Il recipiente deve essere collegato a terra.

L'apparecchio e i suoi accessori non devono essere puliti con solventi infiammabili che abbiano un punto d'infiammabilità inferiore ai 21 °C.

## Collegamento a terra dell'oggetto da spruzzare

L'oggetto da verniciare deve essere collegato a terra.

### Descrizione (fig. 1)

|   |  |
|---|--|
| 1 Regolatore della pressione  | 2 Raccordo del tubo flessibile   |
| 3 Pulsante valvola di aspirazione   | 4 Impugnatura di trasporto   |
| 5 Supporto ugello   | 6 Aerografo  |
| 7 Ugello di verniciatura 310 (lilla) e ugello per dispersioni 417 (rosso) | 8 Filtro rosso (1 pz.) per ugello 310<br>Filtro bianco (2 pz.) per ugello 417* |
| 9 Interruttore di accensione/ spegnimento (0 = spento, I = acceso)        | 10 Selettore   |
| 11 Tubo flessibile ad alta pressione                                      | 12 Auto-oliatore (pulsante per la lubrificazione della pompa)                  |
| 13 Tubazione di ritorno   | 14 Filtro di aspirazione   |
| 15 Tubo flessibile di aspirazione   | 16 Istruzioni per l'uso  |
| 17 Olio   |  |

\* secondo filtro premontato nell'aerografo

## Materiali di copertura lavorabili

Tempera e colori al lattice per interni.

Smalti e vernici all'acqua e a solvente. Smalti, oli, solventi, vernici sintetiche, vernici PVC, aggrappanti, vernici di fondo, colori di caricamento e antiruggine.

## Materiali di copertura non lavorabili

Materiali che contengono componenti fortemente smeriglianti, pittura per facciate, materiali di copertura acidi e di lisciviazione. Materiali con un punto d'infiammabilità inferiore ai 21°C.



In caso di dubbio sulla compatibilità del materiale di rivestimento con il materiale utilizzato per la costruzione dell'apparecchio, rivolgetevi al vostro rivenditore Titan.

## Campo di utilizzo

Rivestimento di pareti all'interno e di oggetti piccoli e medi all'esterno (p. es. recinti, porte di garage, ecc.).

## Utensili e strumenti necessari

- Chiave regolabile (2 pezzi)
- Cacciavite a intaglio
- Contenitore vuoto
- Un pezzo di cartone grande
- Materiale di copertura

## Preparazione del luogo di lavoro



**Coprire assolutamente le prese e gli interruttori. Pericolo di shock elettrico per penetrazione di materiale nebulizzato!**

**Coprite tutte le superfici e gli oggetti che non devono essere verniciati, oppure allontanate questi ultimi dall'area di lavoro.**



Pericolo

**L'azienda non si assume alcuna responsabilità per danni causati dalla nebbia di pittura (Overspray).**

**La pittura ai silicati si corrode a contatto con superfici di vetro e di ceramica! Tutte le superfici di questo tipo perciò devono essere assolutamente coperte completamente.**



Prestate attenzione alla qualità del nastro adesivo utilizzato.

Su carta da parati e superfici verniciate non utilizzare nastri adesivi dall'aderenza troppo elevata per evitare danni al momento della loro rimozione. Staccare lentamente e in modo uniforme i nastri adesivi. In nessun caso a strattoni.

Lasciate i nastri adesivi sulle pareti solo per il tempo necessario, onde evitare residui al momento della rimozione.

Attenetevi anche alle indicazioni del produttore del nastro adesivo.

## Preparazione del materiale di copertura

Con Compact 170 è possibile atomizzare pitture murali, vernici e vernici trasparenti non diluite o leggermente diluite.

Per informazioni dettagliate vedere la scheda dei dati tecnici del produttore della vernice (→ scaricamento da Internet).

1. Mescolare per bene il materiale e diluirlo nel bidone secondo le relative istruzioni (per mescolare si consiglia un agitatore).

### Consigli per la diluizione

| Consigli per la diluizione  |                  |
|---|------------------|
| <b>Materiale di spruzzatura</b>   |                  |
| Vernici trasparenti   | non diluite      |
| Sostanze conservanti del legno (contenenti solventi o diluibili in acqua), mordenti, oli, disinfettanti, anticrittogamici | non diluite      |
| Vernici contenenti solventi o diluibili in acqua, primer, vernici per autoveicoli, vernici di finitura                    | diluiti 5 - 10 % |
| Pittura murale per interni (idropitture e pittura a base di lattice)  | diluiti 0 - 10 % |



I valori specificati tabella hanno carattere indicativo.

Il livello di diluizione ottimale per il materiale utilizzato deve essere individuato attraverso una prova di polverizzazione. I particolari riguardanti l'esecuzione della prova di polverizzazione sono reperibili nella sezione "Tecnica di spruzzatura".

## Rimontaggio

1. Rimuovere il cappuccio di copertura sul tubo e sull'attacco del tubo. (Fig. 2)
2. Inserire la filettatura del tubo flessibile nel raccordo del tubo flessibile.  
Tenere fermo il raccordo con una chiave per dadi regolabile e serrare il tubo flessibile con un'altra chiave per dadi regolabile. (Fig. 3)
3. Inserire la filettatura dell'altra estremità del tubo flessibile nell'attacco dell'aerografo. Tenere saldamente per la maniglia l'aerografo con una chiave per dadi regolabile e serrare il dado del tubo flessibile con un'altra chiave per dadi. (Fig. 4)
4. Posizionare il supporto ugello sull'aerografo (Fig. 5 A) e farlo ruotare portandolo in posizione finale (Fig. 5 B) per fissarlo.
5. Estrarre il tappo rosso dall'ingresso del materiale. (Fig. 6, 1)
6. Avvitare il tubo flessibile di aspirazione sull'ingresso del materiale e serrarlo. (Fig. 6)
7. Infilare la tubazione di ritorno nel raccordo di ritorno. (Fig. 7)
8. Rimuovere il tappo di copertura (Fig. 25, 1) con l'ausilio di un cacciavite a intaglio e rabboccate l'olio fino al margine superiore del display (2).

## Elementi di comando sull'apparecchio (Fig. 8)

**A** L'interruttore di accensione/spengimento consente di accendere e spegnere lo spruzzatore (O = spento, I = acceso).

**B** Per mezzo del selettore potete regolare le seguenti impostazioni:

PRIME (il selettore è in posizione verticale) → • Per pre-caricare il colore nel sistema  
• Per scaricare la pressione

SPRAY (il selettore è in posizione orizzontale) → • Per lavorare con l'aerografo

**C** Con il regolatore della pressione è possibile impostare la pressione di nebulizzazione.

La pressione di nebulizzazione corretta dipende dal materiale utilizzato.

## Aerografo



Pericolo

**Bloccare sempre il grilletto quando si applica l'ugello di spruzzatura o quando l'aerografo non è in uso.**

- L'aerografo è bloccata quando la sicura del grilletto si trova a un angolo di 90° (perpendicolare) rispetto al grilletto stesso. (Fig. 9)
- Inserite l'ugello con la parte appuntita in avanti. (Fig. 10)



A seconda del materiale che si lavora dev'essere utilizzato un ugello di dimensioni diverse e un filtro diverso. Le informazioni circa gli ugelli e i filtri disponibili sono reperibili nella sezione "Accessori".

## Procedura di depressurizzazione



Pericolo

**Seguire sempre la procedura di depressurizzazione quando si spegne l'unità. Con questa procedura la pressione nei tubi e nell' aerografo verrà scaricata**

1. Bloccare l'aerografo. (Fig. 9)
2. Spegner l'apparecchio.  
Ruotare il selettore in posizione PRIME (verticale). (Fig. 11)
3. Sbloccate l'aerografo. Tenendo l'aerografo su un contenitore vuoto, premete la staffa del grilletto per rilasciare la scaricare la pressione.
4. Bloccare l'aerografo.

## Messa in servizio

**Prima dell'allacciamento alla rete elettrica verificare che il valore della tensione di rete corrisponda a quello indicato sulla targhetta dell'apparecchio.**

1. Premere 2 o 3 volte il pulsante Auto-oliatore. (Fig. 12, 1)
2. Rimuovere il condotto di ritorno dal tubo flessibile di aspirazione.
3. Mettete il tubo di aspirazione (fig. 12, 2) nel serbatoio del materiale e il condotto di ritorno (fig. 12, 3) in un contenitore vuoto.
4. Premete il pulsante della valvola di aspirazione per accertarvi che la valvola di aspirazione sia libera. (fig. 13)
5. Inserire il cavo dell'alimentazione.
6. Ruotare il selettore in posizione PRIME (verticale).
7. Tenendo il condotto di ritorno sul contenitore vuoto, accendere l'apparecchio.  
In questo modo il conservante che si trova eventualmente ancora nel sistema viene espulso.
8. Spegner di nuovo l'apparecchio non appena il materiale comincia a uscire dal condotto di ritorno.
9. Fissare il condotto di ritorno alle clip del tubo di aspirazione. (Fig. 14)
10. Ruotare il selettore in posizione SPRAY (orizzontale).
11. Orientate l'aerografo su un pezzo di cartone e accendete l'apparecchio
12. Sbloccate l'aerografo e tenete premuta la staffa del grilletto fino a quando il materiale non fuoriesce in modo omogeneo.
13. Rilasciate la staffa del grilletto e bloccate l'aerografo.

## Tecnica di spruzzatura



Pericolo

**Seguire sempre la procedura di depressurizzazione quando si spegne l'unità. Con questa procedura la pressione nei tubi e nell' aerografo verrà scaricata.**

**Assicurarsi che il tubo di vernice non sia attorcigliato o piegato e che si trovi lontano da oggetti appuntiti e/o con bordi affilati.**

- É opportuno fare una prova prima su un cartone o su un supporto simile per verificare il risultato di verniciatura e prendere confidenza con l'uso dell'aerografo.



Se lo schema di spruzzatura risulta uniforme come nella figura 15 A, tutte le impostazioni sono corrette. Se lo schema di spruzzatura presenta "strisce marginali" come nella figura 15 B, aumentate progressivamente la pressione o continuate a diluire gradualmente con incrementi del 5%.

- Il segreto per un risultato eccellente è che tutta la superficie sia rivestita in modo omogeneo. Continuare a muovere il braccio a velocità costante e tenere la pistola per verniciatura a spruzzo a una distanza costante dalla superficie. La distanza di spruzzatura ottimale è di 25 - 30 cm tra l'ugello di spruzzatura e la superficie. (Fig. 16, A)
- Tenere la pistola per verniciatura a spruzzo parallela alla superficie. Ciò significa eseguire il movimento con tutto il braccio anziché piegare solamente il polso. (Fig. 16, B)
- Tenere la pistola per verniciatura a spruzzo perpendicolare alla superficie. Altrimenti la verniciatura da un lato risulta più spessa rispetto all'altro. (Fig. 16, C)
- Attivare la pistola dopo avere iniziato il movimento di verniciatura. Rilasciare il grilletto prima di terminare il movimento. La pistola per verniciatura a spruzzo deve sempre essere mossa quando il grilletto viene premuto o rilasciato. (Fig. 16, D) Ripassare ogni tratto di vernice di circa il 30%. In questo modo si ottiene una mano di vernice uniforme.



Durante il lavoro la pompa si accende e si spegne per regolare la pressione. Ciò è normale e non rappresenta un difetto di funzionamento.

## Rimozione di ostruzioni dall'ugello di spruzzatura

Procedere come segue se lo schema di spruzzatura diventa distorto oppure se non esce più vernice dall'ugello anche se la pistola è in funzione.



Pericolo

**Non tentare di pulire l'ugello con le dita. Il liquido si trova ad alta pressione e può causare lesioni provocate da iniezione.**

1. Rilasciare il grilletto e bloccare la pistola. Ruotare l'ugello girevole di 180°, in modo che la punta della freccia sia rivolta verso la parte posteriore della pistola (fig. 17).



Quando l'ugello di spruzzatura si trova sotto pressione, può risultare molto difficile ruotarlo. Ruotare l'interruttore di selezione portandolo in posizione PRIME (verticale) e tirare il grilletto. In questo modo la pressione verrà sfatata e sarà possibile ruotare l'ugello più facilmente.

2. Ruotare il selettore in posizione SPRAY (orizzontale).
3. Sbloccare l'aerografo e premere il grilletto puntando l'aerografo su un pezzo di legno o di cartone non necessario. In questo modo l'ostruzione viene rimossa per mezzo della pressione presente nel tubo flessibile di spruzzatura. Quando l'ugello è pulito, la vernice fuoriesce di nuovo con getto diritto ad alta pressione.
4. Rilasciare il grilletto e bloccare l'aerografo. Girare l'ugello in modo che la freccia sia nuovamente rivolta in avanti. Sbloccare l'aerografo e riprendere la spruzzatura.

## Interruzione del lavoro



Pericolo

**Seguire sempre la procedura di depressurizzazione quando si spegne l'unità. Con questa procedura la pressione nei tubi e nell'aerografo verrà scaricata.**

- Spegnete l'apparecchio e staccate la spina.
- Mettere l'aerografo in un sacchetto di plastica e chiudere ermeticamente.
- Bagnare la superficie della vernice con un po'd'acqua per impedire che si formi una pelle.

## Messa fuori servizio e pulizia

**Una pulizia corretta è condizione necessaria per il funzionamento regolare dell'apparecchio verniciatore. Se la pulizia non viene eseguita o viene eseguita in modo scorretto, la garanzia diventa nulla.**



Pericolo

**L'apparecchio e i suoi accessori non devono essere puliti con solventi infiammabili che abbiano un punto d'infiammabilità inferiore ai 21 °C.**



Pulire l'apparecchio sempre direttamente al termine del lavoro. Il materiale di copertura essiccato rende difficile la pulizia.

1. Eseguire una depressurizzazione.
2. Bloccare l'aerografo.
3. Staccare il supporto ugello dall'aerografo. (Fig. 18)

4. Posizionare il tubo flessibile di aspirazione e il condotto di ritorno in un recipiente con acqua o con una soluzione detergente adeguata al materiale utilizzato.
5. Ruotare il selettore in posizione SPRAY e impostare la pressione al massimo.
6. Mettete l'aerografo sul bordo di un contenitore vuoto. (Fig. 19)



**Pericolo**

**Se si esegue il lavaggio con solventi infiammabili, collegare a terra la pistola mediante un recipiente di metallo.**

7. Sganciate l'aerografo e tenete la staffa del grilletto premuta fino a quando non fuoriesce dall'aerografo solo acqua pulita.
8. Spegnete l'apparecchio e staccate la spina.
9. Ruotare il selettore in posizione PRIME (verticale).
10. Tirate la staffa del grilletto per scaricare la pressione.
11. Bloccare l'aerografo.
12. Scollegare l'aerografo dal tubo flessibile della vernice utilizzando chiavi per dadi regolabili.
13. Tirate in avanti la staffa di sicurezza e avvitate la custodia dell'aerografo con una chiave. (Fig. 20)
14. Rimuovete il filtro dell'aerografo. Pulite il filtro e l'ugello con uno spazzolino morbido e un detergente appropriato.
15. Asportate l'ugello (1), la rondella (2) e il sostegno (3) dal supporto ugello (4) e pulite bene tutti i pezzi. (Fig. 21)
16. Versate alcune gocce d'olio nell'aerografo. (Fig. 22)
17. Reinserite nella custodia dell'aerografo il filtro lavato con il lato conico in avanti e riavvitare la scatola all'aerografo. (Fig. 23)
18. Inserite di nuovo il sostegno e la rondella nel supporto ugello.  
Avvitate il supporto ugello sull'aerografo.
19. Staccare il tubo flessibile di aspirazione dall'apparecchio di base.
20. Staccare il condotto di ritorno spingendo verso l'alto l'anello di sicurezza blu e contemporaneamente tirando verso il basso il tubo.
21. Asciugare entrambi i tubi flessibili dall'esterno.
22. Estrarre delicatamente con una pinza i dischetti filtranti (1) dal filtro di aspirazione. (Fig. 24)
23. Lavare a fondo i dischetti filtranti sotto un flusso di acqua corrente.
24. Staccate il flessibile alta pressione con un giravite dall'apparecchio base.
25. Premere 2 o 5 volte il pulsante Auto-oliatore. (Fig. 26)
26. Inserite la spina nella presa.
27. Tenete un panno davanti all'attacco del tubo e accendete l'apparecchio per 5 secondi. (Fig. 27)  
In questo modo la pompa si conserverà.

## Manutenzione e riparazioni



**Pericolo**

**Prima di qualsiasi lavoro sull'apparecchio scaricare l'aria compressa e staccare la spina elettrica dalla presa di corrente.**

### a) Pulizia della valvola di ammissione



Se durante l'aspirazione del materiale si presentano problemi, può essere necessaria la pulizia o la manutenzione della valvola di ammissione. È possibile evitare problemi se l'apparecchio viene sempre pulito e manutentato correttamente.

1. Rimuovere il tubo di aspirazione e il tubo di ritorno.
2. Togliere dall'apparecchio base il gruppo valvola di ammissione (fig. 28, 1) utilizzando una chiave per dadi regolabile. Ispezionare visivamente l'interno e l'esterno del gruppo valvola di ammissione. Pulire eventuali residui di vernice con la soluzione detergente appropriata.
3. Reinserrire il gruppo valvola di ammissione fissandola allo spruzzatore.

## b) Manutenzione della pompa

## Kit di riparazione (Fig. 29)

| Nome  | N° ord. |
|---|---------|
| Kit di riparazione pompa a pistone (pos. 5, 6, 7, 8, 9, 10, 11) | 0523685 |
| Di riparazione guarnizione (pos. 5, 7, 8, 9, 10)                | 0523686 |



Pericolo

**Indossare sempre occhiali di protezione quando si esegue la manutenzione della pompa. Seguire la procedura di depressurizzazione quando si spegne l'unità per qualsiasi motivo, compresi manutenzione o regolazione. Dopo avere eseguito la procedura di depressurizzazione, scollegare l'unità prima di eseguire la manutenzione o la regolazione. Nell'area non devono essere presenti solventi o esalazioni di vernice.**

1. Rimuovere il tubo di aspirazione e il tubo di ritorno.
2. Rimuovere il coperchio anteriore e le 4 viti che lo fissano utilizzando un cacciavite Torx T20.
3. Rimuovere le viti della staffa (1) e la rondella (2) che fissano il perno di guida (3). Il perno di guida collega la staffa (4) al pistone (5).
4. Con delle pinze estrarre il perno di guida.
5. Ruotare l'albero della pompa in modo che il pistone si trovi nel punto morto superiore. A tal fine è possibile ad esempio premere con un cacciavite il giogo (4) contro il dado posto superiormente ad esso (7). Questa operazione deve essere eseguita per smontare tutte le parti.
6. Svitare il gruppo valvola di ammissione (6) dall'apparecchio base.
7. Rimuovere l'unità a pistone premendo il pistone (5) verso il basso.
8. Controllare lo stato d'usura del pistone (5) e del set di guarnizioni (9) e se è necessario sostituire le componenti.
9. Allentare e rimuovere il dado superiore (7) tramite una chiave inglese.
10. Rimuovere la guarnizione superiore (8), premendo contro la guarnizione da sotto, il che consente di sfilarla. Prestare attenzione a non graffiare l'alloggiamento in cui si trova la guarnizione.
11. Pulire l'area in cui verranno installate le nuove guarnizioni.

## Montaggio della pompa

1. Lubrificare la guarnizione superiore nuova (8) con olio di separazione o olio leggero comune e posizionando manualmente la guarnizione (con la parte aperta verso il basso) nel foro superiore dell'alloggiamento.
2. Prendere il nuovo dado superiore (7) e applicare un leggero strato di grasso lubrificante sulla filettatura. Inserire il dado superiore sull'alloggiamento e serrare con una chiave inglese. La guarnizione superiore sarà spinta nella posizione corretta.
3. Ruotare la pompa con la parte superiore verso il basso sorreggendola perché sia sicura. Lubrificare il pistone (5) e i set di guarnizioni (9) come specificato per la guarnizione superiore. Inserire il pistone con il set di guarnizioni nel lato inferiore dell'alloggiamento.
4. Introdurre l'attrezzo d'innesto (10) e posizionarlo ruotandolo a fondo nell'ubicazione corrispondente per inserire in maniera corretta il pistone e la guarnizione. Rimuovere l'attrezzo d'innesto.
5. Allineare il pistone (5) alla staffa (4). Prestare attenzione a non danneggiare il pistone.
6. Applicare grasso per cuscinetti ai fori nella staffa in cui viene inserito il perno guida (3).
7. Installare il perno di guida (3) per collegare la staffa al pistone. Per eseguire questa operazione, può essere necessario spostare il pistone in alto o in basso.
8. Installare le viti della staffa (1) e la rondella (2) per fissare il perno di guida.
9. Installare il nuovo O-ring (11) sul gruppo valvola di aspirazione, lubrificare con olio di separazione o olio leggero comune, far passare attraverso la parte inferiore (ingresso) dell'alloggiamento e serrare con una chiave inglese.
10. Ruotare la pompa sul lato destro e applicare alcune gocce di olio di separazione o olio leggero comune tra il dado superiore (7) e il pistone (5). La durata della guarnizione aumenterà.
11. Installare il coperchio anteriore e 4 viti.

## Elenco dei ricambi (fig. 30)

| Pos. | Nome   | N° ord.                  |
|------|--|--------------------------|
| 1    | Aerografo LX-80, filettatura G (senza ugello)                              | 0286 249                 |
| 2    | Filtro bianco (1 pz.)*<br>Filtro rosso (1 pz.)*                            | 500-200-06<br>500-200-15 |
| 3    | Tubo flessibile di aspirazione e tubazione di ritorno                      | 0523687                  |
| 4    | Ugello di verniciatura 310 (lilla)*<br>Ugello per dispersioni 417 (rosso)* | 671-310<br>661-417       |
| 5    | Tubo flessibile ad alta pressione, 7,5 m rosso                             | 0291 007                 |

\* Parte di consumo: non coperta da garanzia

**Accessori (non in dotazione)**

| Nome   | N° ord.    |
|--|------------|
| Ugello 410<br>Smalti e pitture a base solvente e idrosolubili, oli e agenti di distacco  | 671-410    |
| Ugello 515<br>Smalti per pittura, sottosmalti, mani di fondo, impregnanti, idropitture per interni ed emulsioni per interni                        | 661-515    |
| Ugello 517<br>Smalti per pittura, sottosmalti, mani di fondo, impregnanti, idropitture per interni ed emulsioni per interni, pitture anticorrosive | 661-517    |
| Ugello 519<br>Smalti per pittura, sottosmalti, mani di fondo, impregnanti, idropitture per interni ed emulsioni per interni, pitture anticorrosive | 661-519    |
| Filtro rosso (1 pz.); rete 180 extra fine; per ugello 410  | 500-200-15 |
| Filtro giallo (1 pz.); rete 100 fine; per ugello 515   | 500-200-10 |
| Filtro bianco (1 pz.); rete 50 media; per ugello 517, 519  | 500-200-06 |
| Tube, 3/16", 7,5 m   | 0291 007   |
| Tube, 3/16", 15 m  | 0291 008   |

**Dati tecnici**

|   |   |
|---|---|
| Tipi di pompe                                     | Pompa a pistone   |
| Tensione  | 230 V ~ 50 Hz   |
| Potenza assorbita                                 | 750 W   |
| Protezione  | Allacciare solo a prese con contatto di protezione (16 A) |
| Classe di sicurezza                               | I   |
| Pressione mass. di spruzzo                        | 20 MPa (200 bar)  |
| Portata massima                                   | 1,0 l/min   |
| Livello di pressione acustica*                    | 72 dB (A) Tolleranza K= 4 db                              |
| Potenza acustica*                                 | 85 dB (A) Tolleranza K= 4 db                              |
| Intensità di vibrazione**                         | < 2,5 m/s <sup>2</sup> Tolleranza K= 1,5 m/s <sup>2</sup> |
| Temperatura massima del materiale di rivestimento | 40°C  |
| Dimensioni ugello massima                         | 0,017"  |
| Lunghezza dei tubi                                | 7,5 m   |
| Dimensioni prodotto                               | ca. 34 x 34 x 47 cm                                       |
| Peso  | ca. 12,4 kg   |

\* Misurato secondo la normativa EN 50144-2-7:2000

\*\* Misurato secondo la normativa EN 60745-1

**Informazioni sul livello di vibrazione**

Il livello di vibrazione indicato è stato misurato con un procedimento di prova normalizzato e può essere utilizzato per il confronto degli elettrotensili.

Il livello di vibrazione è utile anche a una valutazione preliminare del carico da vibrazioni.

**Attenzione!** Il valore di emissione di vibrazioni può differire dal valore nominale durante l'uso a seconda delle modalità effettive d'impiego dell'elettrotensile. È necessario stabilire misure di sicurezza per la protezione dell'operatore, basate su una valutazione dell'esposizione nelle condizioni effettive di utilizzo (occorre considerare tutte le fasi del ciclo operativo, ad esempio i periodi in cui l'elettrotensile è spento e quelli in cui è acceso ma funziona senza carico).

**Indicazione per lo smaltimento**


L'apparecchio completo di accessori e imballaggio dovrebbe essere riciclato nel rispetto dell'ambiente. Allo smaltimento dell'apparecchio, non gettarlo insieme ai rifiuti domestici. Supportate la tutela dell'ambiente e perciò portate il Vostro apparecchio ad un deposito di smaltimento locale oppure informatevi in un negozio specializzato dove smaltirlo. I residui di vernice e i solventi non devono essere gettati nelle fognature, negli scarichi o nei rifiuti domestici, ma smaltiti separatamente come rifiuti speciali. Seguire le indicazioni riportate sulle confezioni dei prodotti.



## Avvertenza importante sulla responsabilità sul prodotto!

Ai sensi di un decreto UE in vigore dal 01.01.1990, il costruttore è responsabile del suo prodotto solo se tutti i suoi componenti sono stati prodotti dallo stesso costruttore o se sono stati approvati da esso e se gli apparecchi sono montati ed utilizzati correttamente. Se si impiegano accessori e ricambi di terzi, la responsabilità può diventare completamente o parzialmente nulla.

## Eliminazione di anomalie

| Anomalia  | Causa  | Rimedio  |
|---|--|--|
| L'apparecchio a spruzzo non si avvia  | <ul style="list-style-type: none"> <li>• L'apparecchio a spruzzo non è collegato.</li> <li>• L'apparecchio a spruzzo è spento</li> <li>• L'apparecchio a spruzzo è stato spento ancora sotto pressione.</li> <li>• Nessuna tensione alimentata dalla presa a parete.</li> <li>• La prolunga è danneggiata e la sua capacità non è sufficiente.</li> <li>• Si è verificato un problema del motore.</li> </ul>   | <ul style="list-style-type: none"> <li>→ Collegare l'apparecchio a spruzzo.</li> <li>→ Portare l'interruttore di accensione/spegnimento nella posizione di accensione (I).</li> <li>→ Scaricare la pressione e rimettere quindi il selettore su SPRAY</li> <li>→ Testare la tensione di alimentazione in modo appropriato.</li> <li>→ Sostituire la prolunga.</li> <li>→ Rivolgetevi al vostro rivenditore Titan.</li> </ul>   |
| L'apparecchio a spruzzo è acceso ma non risucchia colore se il selettore è in posizione PRIME.      | <ul style="list-style-type: none"> <li>• L'unità non si riempie correttamente o ha perso materiale di riempimento.</li> <li>• Il secchio della vernice è vuoto o il tubo di aspirazione non è immerso totalmente nella vernice.</li> <li>• Il tubo di aspirazione è ostruito.</li> <li>• Il tubo di aspirazione è lento a livello della valvola di ammissione.</li> <li>• La valvola di ammissione è bloccata.</li> <li>• La valvola di ammissione è usurata o danneggiata.</li> <li>• La valvola PRIME/SPRAY è ostruita.</li> </ul> | <ul style="list-style-type: none"> <li>→ Provare a riempire nuovamente l'unità.</li> <li>→ Riempire nuovamente il secchio o inserire il tubo di aspirazione nella vernice.</li> <li>→ Pulire il tubo di aspirazione</li> <li>→ Serrarla saldamente</li> <li>→ Azionate il pulsante della valvola di ammissione. Se il problema dovesse persistere, pulite la valvola di ammissione.</li> <li>→ Sostituire</li> <li>→ Rivolgetevi al vostro rivenditore Titan.</li> </ul> |
| L'apparecchio a spruzzo aspira la vernice ma la pressione scende quando viene attivata l'aerografo. | <ul style="list-style-type: none"> <li>• L'ugello di spruzzatura è usurato.</li> <li>• Il filtro di aspirazione è ostruito.</li> <li>• Il filtro dall'aerografo è ostruito.</li> <li>• La vernice è troppo pesante o grossolana.</li> <li>• Il gruppo valvola di ammissione è usurato o danneggiato.</li> </ul>  | <ul style="list-style-type: none"> <li>→ Sostituire l'ugello di spruzzatura con uno nuovo.</li> <li>→ Pulire il filtro di aspirazione.</li> <li>→ Pulire o sostituire il filtro corretto. Tenere sempre a portata di mano filtri di ricambio.</li> <li>→ Diluire o scolare la vernice.</li> <li>→ Sostituire</li> </ul>  |
| L'aerografo perde   | <ul style="list-style-type: none"> <li>• I componenti interni dall'aerografo sono usurati o sporchi.</li> </ul>  | <ul style="list-style-type: none"> <li>→ Rivolgetevi al vostro rivenditore Titan.</li> </ul>   |
| Il gruppo ugello perde.   | <ul style="list-style-type: none"> <li>• L'ugello è montato in modo errato.</li> <li>• Una guarnizione è sporca.</li> </ul>  | <ul style="list-style-type: none"> <li>→ Controllare il gruppo ugello e montare in modo appropriato.</li> <li>→ Pulire la guarnizione.</li> </ul>  |
| L'aerografo non spruzza   | <ul style="list-style-type: none"> <li>• L'ugello di spruzzatura o il filtro dall'aerografo è ostruito.</li> <li>• L'ugello di spruzzatura è in posizione inversa.</li> </ul>  | <ul style="list-style-type: none"> <li>→ Pulire l'ugello di spruzzatura o il filtro dall'aerografo.</li> <li>→ Collocare l'ugello nella posizione in avanti.</li> </ul>  |
| Lo schermo di verniciatura presenta difetti nella parte finale.                                     | <ul style="list-style-type: none"> <li>• La vernice è troppo pesante o grossolana.</li> <li>• Il filtro dall'aerografo o l'ugello è ostruito.</li> <li>• L'ugello di spruzzatura è usurato.</li> <li>• Il filtro di aspirazione è ostruito.</li> <li>• Il filtro dall'aerografo è ostruito.</li> <li>• Il gruppo valvola di ammissione è usurato o danneggiato.</li> </ul>   | <ul style="list-style-type: none"> <li>→ Diluire o scolare la vernice.</li> <li>→ Pulire il filtro dall'aerografo o l'ugello è ostruito.</li> <li>→ Sostituire l'ugello di spruzzatura con uno nuovo.</li> <li>→ Pulire il filtro di aspirazione.</li> <li>→ Pulire o sostituire il filtro corretto. Tenere sempre a portata di mano filtri di ricambio.</li> <li>→ Sostituire</li> </ul>  |

### Dichiarazione di garanzia

Titan Tool, Inc., ("Titan") garantisce che al momento della consegna all'acquirente originale per l'uso ("utente finale"), il dispositivo coperto da questa garanzia è esente da difetti nei materiali e nella lavorazione. Con l'eccezione di qualsiasi garanzia speciale, limitata o estesa pubblicata da Titan, gli obblighi di Titan ai sensi di questa garanzia si limitano alla sostituzione o riparazione gratuite di quei componenti che, secondo ragionevole valutazione di Titan, si dimostrano essere difettosi entro trentasei (36) mesi dalla vendita all'utente finale. Questa garanzia si applica solo se l'unità è installata e utilizzata secondo i consigli e le istruzioni di Titan.

Questa garanzia non si applica in caso di danni o usura causati da abrasione, corrosione o errato uso, negligenza, incidente, installazione errata, sostituzione di componenti non Titan o manomissione dell'unità in modo da impedire il normale funzionamento.

I componenti difettosi devono essere restituiti ad un punto vendita/assistenza Titan. Tutte le spese di trasporto, compresa la restituzione alla fabbrica, se necessario, devono essere sostenute e prepagate dall'utente finale. Il dispositivo riparato o sostituito sarà restituito all'utente finale con trasporto prepagato.

NON CI SONO ALTRE GARANZIE ESPRESSE. TITAN CON IL PRESENTE ESCLUDE QUALSIASI E TUTTE LE GARANZIE IMPLICITE COMPRESSE, MA NON LIMITATE A, QUELLE DI COMMERCIALITÀ E ADEGUATEZZA AD UN PARTICOLARE SCOPO, NELLA MISURA CONSENTITA DALLA LEGGE. LA DURATA DI QUALSIASI GARANZIA IMPLICITA CHE NON POSSA ESSERE ESCLUSA SI LIMITA AL PERIODO DI TEMPO SPECIFICATO NELLA GARANZIA ESPRESSA. IN NESSUN CASO LA RESPONSABILITÀ DI TITAN SUPERERÀ L'AMMONTARE DEL PREZZO DI ACQUISTO. LA RESPONSABILITÀ PER DANNI CONSEGUENZIALI, INCIDENTALI O SPECIALI AI SENSI DI QUALSIASI E TUTTE LE GARANZIE È ESCLUSA NELLA MISURA CONSENTITA DALLA LEGGE.

TITAN NON DÀ ALCUNA GARANZIA E ESCLUDE TUTTE LE GARANZIE IMPLICITE DI COMMERCIALITÀ E ADEGUATEZZA AD UN PARTICOLARE SCOPO CON RIFERIMENTO A ACCESSORI, DISPOSITIVO, MATERIALI O COMPONENTI VENDUTI MA NON PRODOTTI DA TITAN. GLI ARTICOLI VENDUTI, MA NON PRODOTTI DA TITAN (COME MOTORI A GAS, INTERRUTTORI, FLESSIBILI, ECC.) SONO SOGGETTI ALL'EVENTUALE GARANZIA DEI LORO PRODUTTORI. TITAN FORNIRÀ ALL'ACQUIRENTE LA RAGIONEVOLE ASSISTENZA NEL PRESENTARE RICORSO PER LA VIOLAZIONE DI TALI GARANZIE.

# TITAN™

Titan Tool Inc.  
International Sales  
1770 Fernbrook Lane  
Plymouth, MN 55447  
USA  
international@titantool.com  
Fax +1-763-519-3509

# ¡Advertencia!

**Atención: ¡Peligro de lesiones por inyección!**  
**Los equipos airless desarrollan unas presiones de pulverización extremadamente elevadas.**



## Peligro

1

Los dedos, las manos u otras partes del cuerpo no deben entrar nunca en contacto con el chorro!  
No dirija nunca la pistola pulverizadora sobre sí mismo o sobre personas o animales. No utilice nunca la pistola pulverizadora sin protección contra el contacto con el chorro. Una lesión por proyección no se debe tratar como una herida de corte sin importancia. En caso de una lesión cutánea causada por material de recubrimiento o disolvente es necesario acudir inmediatamente al médico para obtener un tratamiento rápido y experto. Informe al médico sobre el material de recubrimiento o el disolvente utilizado.

2

Antes de cada puesta en servicio se tienen que observar los siguientes puntos según las instrucciones de servicio:

1. No se permite utilizar equipos defectuosos.
2. Bloquear la pistola pulverizadora con la palanca de seguridad en el disparador.
3. Asegurar la puesta a tierra - La conexión se tiene que establecer a través de una toma de corriente de tipo Schuko con puesta a tierra debidamente establecida.
4. Comprobar la presión de servicio admisible de la manguera de alta presión y la pistola pulverizadora.
5. Comprobar la estanqueidad de todos los elementos de unión.

3

Las instrucciones para la limpieza y el mantenimiento periódicos del equipo se tienen que cumplir estrictamente.

Antes de efectuar cualquier trabajo en el equipo y en cada interrupción del trabajo, se tienen que observar las siguientes reglas:






1. Descargar la presión de la pistola pulverizadora y la manguera de alta presión.
2. Bloquear la pistola pulverizadora con la palanca de seguridad en el disparador.
3. Desconectar el equipo.

# ¡Preste atención a la seguridad!

## Le felicitamos por la adquisición de su equipo de aplicación de pintura Titan.

Ha adquirido un aparato de marca acreditada que para un funcionamiento sin dificultades no requiere de una limpieza y mantenimiento esmerados. **Antes de poner el equipo en funcionamiento le rogamos leer atentamente a fondo las instrucciones de manejo y observar las indicaciones de seguridad. Guarde las instrucciones de manejo en un sitio bien protegido.**

### Explicación de los símbolos utilizados

|   |   |
|---|---|
| <br>Peligro | Identifica un peligro inminente. Si no se evita, las consecuencias serán la muerte o lesiones de máxima gravedad. |
|             | Identifica consejos para la aplicación y otras indicaciones especialmente útiles.                                 |
|             | Lleve una protección auditiva apropiada durante el trabajo.   |
|             | Lleve una protección respiratoria apropiada durante el trabajo.   |
|             | Lleve guantes de protección apropiados durante el trabajo.  |

### Indicaciones generales de seguridad

**¡ADVERTENCIA!** Lea todas las indicaciones e instrucciones de seguridad. El incumplimiento de las indicaciones e instrucciones de seguridad enumeradas puede causar descargas eléctricas, incendios y/o lesiones graves. El denominativo "herramienta eléctrica" empleado en adelante hace referencia a las herramientas eléctricas que funcionan, con alimentación a red (con cable de red) y con alimentación a acumulador (sin cable de red).



#### 1. Seguridad en el trabajo

- a) **Mantener el área de trabajo limpia y bien iluminada.** Las áreas de trabajo desordenadas u oscuras pueden provocar accidentes.
- b) **No trabaje con el equipo en ambientes con peligro de explosión, donde se encuentran líquidos, gases o polvos inflamables.** Las herramientas eléctricas generan chispas, que pueden inflamar el polvo o los vapores.
- c) **Mantenga a los niños y a otras personas alejados de la herramienta eléctrica durante el uso.** Al distraerse puede perder el control ejercido sobre el aparato.

#### 2. Seguridad eléctrica

- a) **El enchufe de red del equipo debe corresponder a la caja de enchufe, y no deberá modificarse de ningún modo. No utilice enchufes adaptadores junto con los equipos con protección a tierra.** Los enchufes originales con sus correspondientes cajas de enchufe disminuyen el riesgo de una descarga eléctrica.
- b) **Evite el contacto con superficies puestas a tierra, como tuberías, calefactores, hornillos y neveras.** Existe un elevado riesgo por descarga eléctrica si su cuerpo tiene contacto a tierra.
- c) **Mantenga el equipo alejado de la lluvia o la humedad.** La penetración de agua a un equipo eléctrico aumenta el riesgo de una descarga eléctrica.
- d) **No utilice el cable para fines extraños, como para trasladar o colgar el equipo, o para extraer la clavija de la caja de enchufe. Mantenga el cable alejado del calor, aceite, cantos cortantes o componentes móviles.** Los cables deteriorados o enredados aumentan el riesgo de una descarga eléctrica.
- e) **Cuando trabaje al aire libre, utilice únicamente cables de prolongación que estén también permitidos para zonas exteriores.** La utilización de un cable de prolongación adecuado para zonas exteriores disminuye el riesgo de una descarga eléctrica.

- f) **Si la operación del equipo en un ambiente húmedo es inevitable, utilice un interruptor de corriente de defecto.** *El uso de un interruptor de corriente de defecto evita el riesgo de descargas eléctricas.*

### 3. Seguridad de personas

- a) **Esté siempre alerta, preste atención a lo que está haciendo y proceda conscientemente al trabajar con una herramienta eléctrica. No utilice el equipo cuando se sienta cansado o está bajo los efectos de drogas, alcohol o medicamentos.** *Un momento de descuido durante la utilización del equipo puede dar lugar a serias lesiones.*
- b) **Use indumentaria protectora personal y siempre gafas protectoras.** *El uso de indumentaria protectora personal, como mascarilla antipolvo, zapatos de seguridad antideslizantes, casco protector o protección de los oídos, según tipo y aplicación de la herramienta eléctrica, disminuye el riesgo de lesiones.*
- c) **Evite una puesta en marcha sin querer. Asegúrese que el interruptor está en la posición "OFF" antes de introducir la clavija en la caja de enchufe.** *Si al trasladar el equipo, tiene el dedo puesto en el interruptor o conecta el equipo a la alimentación de corriente con el interruptor puesto en ON, pueden producirse accidentes.*
- d) **Retire las herramientas de ajuste o las llaves para tuercas, antes de conectar el equipo.** *Una herramienta o llave puesta en una parte giratoria del equipo puede causar lesiones.*
- e) **No se sobreestime. Cuide de estar seguramente apostado y mantenga en todo momento el equilibrio.** *De esta manera puede controlar mejor el equipo en situaciones inesperadas.*
- f) **Use indumentaria adecuada. No use ropa amplia o bisutería. Mantenga el cabello, la ropa y los guantes alejados de las partes que están en movimiento.** *La ropa amplia, la bisutería o los cabellos largos pueden ser agarrados por las partes que están en movimiento.*
- g) **Este equipo no está previsto para ser utilizado por personas (inclusive niños) de capacidad física, sensorial o mental limitada, o que no disponen de experiencia y/o conocimientos; a no ser que sean supervisados por una persona encargada de su seguridad, o que reciban de ella las instrucciones necesarias para utilizar el equipo.** *Los niños deberán ser vigilados para asegurar que no juegan con el equipo.*

### 4. Manejo y uso cuidadoso de las herramientas eléctricas

- a) **No sobrecargue el equipo. Utilice para su trabajo la herramienta eléctrica apropiada, así sus labores se desarrollarán de la mejor y más segura manera en el régimen de rendimiento indicado.**
- b) **No utilice la herramienta eléctrica si su interruptor está defectuoso.** *Una herramienta eléctrica que no permite su conexión o desconexión es peligrosa y deberá ser reparada.*
- c) **Extraiga la clavija de la caja de enchufe, antes de proceder a ajustes en el equipo, sustituir accesorios o trasladar el equipo.** *Esta medida de precaución impide el arranque sin querer del equipo.*
- d) **Guarde las herramientas eléctricas fuera del alcance de los niños. No permita el uso del equipo a personas que no están familiarizadas con él, o que no han leído estas instrucciones.** *Las herramientas eléctricas son fuentes de peligros si son utilizadas por personas sin experiencia.*
- e) **Cuide el equipo con esmero. Compruebe si sus partes móviles funcionan correctamente y no se atascan, o si hay piezas rotas o dañadas que afectan el funcionamiento del equipo. Disponga la reparación de las piezas dañadas, antes de volver a utilizar el equipo.** *Numerosos accidentes son causados por herramientas eléctricas con mantenimiento deficiente.*
- f) **Utilice herramientas eléctricas, accesorios, herramientas de aplicación, etc. conforme a lo especificado en estas instrucciones para este tipo de equipo especial, teniendo en cuenta las condiciones de trabajo y la actividad a ser realizada.** *El uso de herramientas eléctricas para otros fines que las aplicaciones previstas, puede conducir a situaciones peligrosas.*

### 5. Service

- a) **Disponga la reparación de su equipo únicamente a través del personal del ramo cualificado y sólo empleando piezas de recambio originales.** *Con ello prevalece la seguridad del equipo.*
- b) **Si el cable de conexión de red de este equipo está dañado, debe ser reemplazado por el fabricante o su servicio posventa, o bien por una persona cualificada semejante, para evitar riesgos.**

### Protección de la salud



Peligro

**¡Atención! Ponerse protección respiratoria: Las nieblas de pintura y los vapores de disolventes son perjudiciales para la salud. Trabajar únicamente en recintos que estén bien ventilados o que dispongan de ventilación artificial. Se recomienda ponerse ropa de trabajo, gafas protectoras, protección de los oídos y guantes.**

## Punto de inflamación



Sólo se permite pulverizar materiales de recubrimiento con un punto de inflamación de 21 °C o superior, sin calentamiento adicional. El punto de inflamación es la temperatura más baja a la cual el material de recubrimiento desarrolla vapores. Estos vapores son suficientes para formar, junto con el aire situado por encima del material de recubrimiento, una mezcla inflamable.

## Protección contra explosiones



No se permite utilizar el equipo en establecimientos sujetos al Reglamento alemán de protección contra explosiones.

## Peligro de explosión e incendio durante los trabajos de pulverización por fuentes de encendido



No deben existir fuentes de encendido en el entorno, por ejemplo llamas descubiertas, cigarrillos, puros y pipas, chispas, alambres incandescentes, superficies calientes, etc.

## Carga electrostática (formación de chispas o llamas)



Debido a la velocidad de flujo del material de recubrimiento durante la pulverización se pueden producir cargas electrostáticas en el equipo. Al descargarse, éstas pueden causar la formación de chispas o llamas. Por esta razón es necesario que el equipo esté siempre puesto a tierra a través de la instalación eléctrica. La conexión se tiene que establecer a través de una toma de corriente de tipo Schuko con puesta a tierra debidamente establecida.

## Ventilación

Para evitar riesgos de incendio y explosión, así como daños a la salud durante los trabajos de proyección, se deberá asegurar una buena ventilación natural o artificial.

## Asegurar el aparato y la pistola pulverizadora

Todas las mangueras, conexiones y elementos filtrantes se tienen que asegurar antes de la puesta en servicio de la bomba pulverizadora. Elementos sin asegurar pueden desprenderse con una gran fuerza o puede salir líquido a alta presión, lo cual puede causar graves lesiones.

La pistola pulverizadora se debe bloquear siempre durante el montaje o desmontaje de la boquilla y durante las interrupciones del trabajo.

## Retroceso de la pistola pulverizadora



Con una presión de servicio elevada, el accionamiento del disparador produce una fuerza de retroceso de hasta 15N. En caso de no estar preparado para ello, es posible que la mano sea impulsada hacia atrás o que el operador pierda el equilibrio. Esto puede causar lesiones. Un esfuerzo permanente causado por este retroceso puede causar daños permanentes a la salud.

## Máx. presión de servicio

La presión de servicio admisible para la pistola pulverizadora, los accesorios de la pistola pulverizadora y la manguera de alta presión no debe ser inferior a la presión de servicio máxima indicada de 200 bares (20 MPa).

## Material de recubrimiento

Preste atención a los peligros que pueden proceder del material pulverizado y observe igualmente las indicaciones en las etiquetas de los depósitos, o las instrucciones del fabricante del material pulverizable.

No pulverice materiales cuyo grado de peligrosidad no es conocido.

## Manguera de alta presión (advertencia de seguridad)



Peligro

**Atención, ¡riesgo de lesiones mediante inyección! Como consecuencia de desgaste, dobleces y un uso inapropiado se pueden formar fugas en la manguera de alta presión. A través de una fuga se puede inyectar líquido en la piel.**

Comprobar atentamente la manguera de alta presión antes de cada uso.

Sustituir inmediatamente la manguera de alta presión dañada.

¡No repare nunca usted mismo una manguera de alta presión defectuosa!

Evitar doblarla o plegarla demasiado, radio de flexión mínimo, aprox. 20 cm.

No pasar por encima de la manguera de alta presión, protegerla contra contactos con objetos agudos y cantos cortantes.

No tirar nunca de la manguera de alta presión para desplazar el equipo.

No torcer la manguera de alta presión.

No sumergir la manguera de alta presión en disolventes. Limpiar el exterior únicamente con un paño empapado.

Tender la manguera de alta presión de manera que no pueda representar un riesgo de tropiezo.

La carga electrostática de la pistola pulverizadora y la manguera de alta presión se desvía a través de la manguera de alta presión.

Por esta razón, la resistencia eléctrica entre las conexiones de la manguera de alta presión tiene que ser igual o inferior a 197 kΩ/m (60 kΩ/ft.).



**Por razones de funcionamiento, seguridad y vida útil, sólo se deberán utilizar mangueras de alta presión y boquillas pulverizadoras originales de Titan. Vista de conjunto: ver "Lista de piezas de recambio".**



**En mangueras de alta presión viejas aumenta el riesgo de defectos. Titan recomienda sustituir la manguera de alta presión al cabo de 6 años.**

## Conexión del aparato

La conexión se tiene que establecer a través de una toma de corriente de tipo Schuko con puesta a tierra debidamente establecida. La conexión tiene que estar dotada de un interruptor de corriente de defecto INF ≤ 30 mA.

## Colocación del equipo



Peligro

**Para el trabajo en el interior:**

**En el entorno del equipo no se deben formar vapores que contengan disolventes. Colocación del equipo en el lado apartado del objeto a recubrir. Se deberá observar una distancia mínima de 5 m entre el equipo y la pistola pulverizadora.**

**Para el trabajo al aire libre:**

**No se deben arrastrar vapores que contengan disolventes hacia el equipo. Observe la dirección del viento. Coloque el equipo de modo que no lleguen vapores que contengan disolventes al equipo y puedan depositarse allí. Se deberá observar una distancia mínima de 5 m entre el equipo y la pistola pulverizadora.**

## Mantenimiento y reparaciones



Peligro

**Antes de realizar cualquier trabajo en el equipo, descargue la presión y desenchufe la clavija de red de la toma de corriente.**

## Limpieza del equipo



Peligro

**¡Peligro de cortocircuito en caso de penetración de agua!**

**El equipo no se debe limpiar nunca con un limpiador de alta presión o un limpiador al vapor de alta presión.**

## Limpieza del equipo con disolvente



En caso de limpieza del equipo con disolvente, éste no se debe proyectar o bombear a un recipiente con un orificio pequeño (ojo de barril). Peligro por la formación de una mezcla explosiva de gas y aire. El depósito tiene que estar puesto a tierra.

El aparato y los accesorios no se deben limpiar con disolventes inflamables que tengan un punto de inflamación inferior a los 21 °C.

## Puesta a tierra del objeto a recubrir

El objeto a recubrir tiene que disponer de una puesta a tierra.

| Descripción (Fig. 1)   |  |
|--|--|
| 1 Regulador de presión   | 2 Conexión de manguera   |
| 3 Pulsador de la válvula de entrada                                      | 4 Asa de transporte  |
| 5 Portaboquillas   | 6 Pistola pulverizadora  |
| 7 Boquilla de barnizado 310 (lila) y boquilla para dispersión 417 (roja) | 8 Filtro rojo (1 ud.) para la boquilla pulverizadora 310<br>Filtro blanco (2 uds.) para la boquilla pulverizadora 417* |
| 9 Interruptor de conexión/ desconexión (0 = OFF, I = ON).                | 10 Selector  |
| 11 Manguera de alta presión  | 12 Auto engrasador (tecla para lubricar la bomba)  |
| 13 Tubo de retorno   | 14 Filtro de entrada   |
| 15 Manguera de aspiración  | 16 Manual de instrucciones   |
| 17 Aceite  |  |

\*el segundo filtro ya se encuentra premontado en la pistola

## Materiales de recubrimiento procesables

Pinturas de dispersión y de látex para interiores.

Lacas y barnices con contenido de agua y disolventes.

Esmaltes, aceites, agentes separadores, barnices de resina sintética, barnices de PVC, masillas tapaporos, barnices de imprimación, pigmentos de carga y pinturas antioxidantes.

## Los materiales pulverizables siguientes no son aptos para ser procesados

Materiales que contengan componentes muy abrasivos, **pintura para fachadas**, lejías y materiales de recubrimiento que contengan ácidos.

Materiales con un punto de inflamación inferior a los 21°C.



Para determinar, en caso de duda, la compatibilidad del material de recubrimiento con los materiales utilizados en la construcción del aparato, sírvase consultar a su distribuidor Titan.

## Campo de aplicación

Recubrimiento de paredes en el interior, así como en objetos pequeños y medianos en el exterior (p.ej. vallas de jardín, puertas de garaje, etc.).

## Herramientas y medios auxiliares necesarios

- Llave de tuercas regulable (2 unidades)
- Destornillador recto
- Recipiente vacío
- Un trozo grande de cartón
- Material para tapar



## Preparación del puesto de trabajo



Hay que pegar las cajas de enchufes y los interruptores.

**¡Peligro de electrocución en caso de penetración del material pulverizado!**

Cubra todas las superficies y objetos que no se deberán pintar o retírelos de la zona de trabajo.

No asumimos ninguna responsabilidad en caso de daños causados por neblina de pintura (overspray).



Peligro

**¡La pintura al silicato corroe las superficies de cristal y de cerámica en caso de entrar en contacto con ellas! Por esta razón es absolutamente necesario cubrir por completo todas las superficies de este tipo.**



Preste atención a la calidad de la cinta de enmascaramiento utilizada. Sobre papeles pintados y superficies pintadas, no utilice cintas que se adhieran excesivamente, con el fin de evitar daños al retirarlas. Retire las cintas adhesivas lenta y uniformemente, nunca a tirones. Deje cubiertas las superficies sólo el tiempo que sea estrictamente necesario para reducir al mínimo la posibilidad de que queden residuos al retirar las cintas adhesivas. Observe también las indicaciones del fabricante de la cinta adhesiva.

## Preparación del material de recubrimiento

Compact 170 permite proyectar pinturas para interiores, lacas y barnices sin diluir o ligeramente diluidos. Puede ver la información detallada en la hoja de datos técnicos del fabricante de la pintura (→ descarga del Internet).

1. Remueva a fondo el material y dilúyalo en su envase conforme a la recomendación incluida al respecto (para remover se recomienda utilizar un agitador).

| Dilución recomendada   |                    |
|--|--------------------|
| <b>Material de pulverización</b>   |                    |
| Barnices   | sin diluir         |
| Impregnantes para madera (con disolventes o solubles en agua), colorantes, aceites, desinfectantes, productos fitosanitarios | sin diluir         |
| Lacas de color con disolventes o solubles en agua, imprimaciones, lacas de acabado para automóviles, barnices de capa gruesa | diluir de 5 - 10 % |
| Pintura para interiores (dispersiones y pintura de látex)  | diluir de 0 - 10 % |



Los valores indicados en la tabla son orientativos.

La dilución óptima para el material utilizado se tiene que determinar mediante una prueba de proyección.

Detalles sobre la ejecución de la prueba de proyección se encuentran en el apartado "Técnica de pulverización".

## Montaje

1. Quite las tapas de cobertura en la manguera y la conexión de manguera. (Fig. 2)
2. Enrosque la rosca de la manguera en la conexión de manguera.  
Sujete la conexión con una llave de tuercas regulable y apriete la manguera con la ayuda de otra llave de tuercas. (Fig. 3)
3. Enrosque la rosca en el otro extremo de la manguera, en la conexión en la pistola pulverizadora. Sujete la pistola pulverizadora por el mango con una llave de tuercas regulable y apriete la tuerca de la manguera con la ayuda de otra llave de tuercas. (Fig.4)
4. Coloque el portaboquillas en la pistola pulverizadora (Fig. 5 A) y gírelo hasta la posición final (Fig. 5 B) para fijarlo.
5. Retire el cierre rojo de la entrada de material. (Fig. 6, 1)
6. Enrosque la manguera de aspiración en la entrada de material y apriételo. (Fig. 6)
7. Introduzca el tubo de retorno en la tubuladura de retorno (Fig. 7)
8. Retire la tapa de cobertura (Fig. 25, 1) con un destornillador recto e introduzca aceite hasta el borde superior de la mirilla (2).

## Elementos de mando en el aparato (Fig. 8)

**A** Interruptor de conexión/ desconexión (0 = OFF, 1 = ON).

**B** Con el selector se pueden realizar los siguientes ajustes:

- |  |   |   |
|--|---|---|
| PRIME (el interruptor se encuentra en posición vertical)   | → | • Para el llenado previo del sistema con pintura<br>• Para la descarga de presión |
| SPRAY (el interruptor se encuentra en posición horizontal) | → | • Para la limpieza  |

**C** El regulador de presión permite ajustar la presión de pulverización.  
La presión de pulverización correcta depende del material utilizado.

## Pistola pulverizadora



Peligro

**Bloquee siempre el disparador cuando la boquilla pulverizadora o la pistola pulverizadora no se estén utilizando.**

- La pistola está bloqueada cuando el fiador del gatillo se encuentra en un ángulo de 90° (es decir, en ángulo recto) al gatillo. (Fig.9)
- Inserte la boquilla de forma que la punta esté dirigida hacia delante. (Fig. 10)



Según el material a aplicar se deberán utilizar un tamaño de boquilla y un filtro de pistola distintos. En el apartado "Accesorios" se encuentra información sobre las boquillas y los filtros disponibles.

## Instrucciones para la descarga de presión



Peligro

**Observe siempre las instrucciones para la descarga de presión a la hora de desconectar el aparato. Con este procedimiento se descarga la presión de la manguera de pulverización y la pistola.**

1. Bloquee la pistola pulverizadora. (Fig. 9)
2. Desconecte el equipo.  
Gire el selector a la posición PRIME (vertical). (Fig. 11)
3. Desbloquee la pistola pulverizadora. Mantenga la pistola pulverizadora encima de un recipiente vacío y accione el gatillo para descargar la presión.
4. Bloquee la pistola pulverizadora.

## Puesta en servicio

**Antes de conectar a la red de alimentación, prestar atención de que la tensión de red coincida con los datos indicados en la placa de características del equipo.**

1. Pulse 2-3 veces la tecla Auto engrasador. (Fig. 12, 1)
2. Separe el tubo de retorno de la manguera de aspiración.
3. Coloque la manguera de aspiración (Fig. 12, 2) en el depósito de material y el tubo de retorno (Fig. 12, 3) en un recipiente vacío.
4. Presione el pulsador rojo de la válvula de entrada para estar seguro de que la válvula de entrada está libre. (Fig. 13)
5. Enchufe el cable de red.
6. Gire el selector a la posición PRIME (vertical).
7. Mantenga el tubo de retorno encima del recipiente vacío y conecte el equipo.  
De esta manera se arrastra el agente anticorrosivo que pudiera encontrarse todavía en el sistema.
8. Vuelva a desconectar el equipo en cuanto salga material del tubo de retorno.
9. Fije el tubo de retorno en las pinzas de la manguera de aspiración. (Fig. 14)
10. Gire el selector a la posición SPRAY (horizontal).
11. Dirija la pistola pulverizadora sobre un trozo de cartón y conecte el aparato.
12. Desbloquee la pistola pulverizadora y mantenga accionado el gatillo hasta que el material salga uniformemente.
13. Suelte el gatillo y asegure la pistola pulverizadora.

## Técnica de pulverización



Peligro

**Observe siempre las instrucciones para la descarga de presión a la hora de desconectar el aparato. Con este procedimiento se descarga la presión de la manguera de pulverización y la pistola.**

**Preste atención a que la manguera de pintura no esté doblada y que no se encuentren objetos con bordes cortantes en la proximidad.**

- Conviene ejercitarse primero con un trozo de cartón o una superficie similar para comprobar el esquema de proyección y familiarizarse con el uso de la pistola pulverizadora.



Si se obtiene un esquema de proyección uniforme como en la Fig. 15 A, todos los ajustes son correctos. Si el esquema de proyección muestra "bandas marginales" como en la Fig. 15 B, aumente paulatinamente la presión o siga diluyendo en pasos de 5% (observe la dilución máxima admisible según el fabricante).

- La clave de un resultado de alta calidad es el recubrimiento uniforme de toda la superficie. Mueva su brazo con una velocidad constante y mantenga la pistola pulverizadora a una distancia constante de la superficie. La distancia óptima es de 25 a 30 cm entre la boquilla pulverizadora y la superficie. (Fig. 16, A)
- Mantenga la pistola pulverizadora paralelamente a la superficie. Ejecute el movimiento con todo el brazo, no desde la muñeca. (Fig. 16, B)
- Mantenga la pistola pulverizadora en ángulo recto a la superficie. De lo contrario, el recubrimiento será más grueso en un extremo que en el otro. (Fig. 16, C)
- Active la pistola una vez que haya iniciado el movimiento. Suelte el gatillo antes de terminar el movimiento. (Fig. 16, D) La pistola pulverizadora se debería mover siempre al presionar o soltar el disparador. Haga solapar cada banda en aprox. un 30%. De este modo se consigue un recubrimiento uniforme.



Durante el trabajo, la bomba se conecta y desconecta frecuentemente para regular la presión. Esto es normal y no indica ningún funcionamiento incorrecto.

## Limpeza de una boquilla pulverizadora obstruida

Si el esquema de proyección se va deteriorando o deja de salir pintura de la boquilla a pesar de que la pistola estuviera activada, siga las siguientes instrucciones.



**No trate de limpiar la boquilla con un dedo. El líquido se encuentra bajo una presión elevada y puede causar lesiones por inyección.**

1. Suelte el gatillo y bloquee la pistola. Gire la boquilla giratoria en 180°, de modo que la punta de la flecha apunte al lado posterior de la pistola (Fig. 17).



Cuando la boquilla pulverizadora se encuentra bajo presión puede ser muy difícil girarla. Gire el selector a la posición PRIME (vertical) y accione el gatillo. De este modo se descarga la presión y la boquilla se puede girar más fácilmente.

2. Gire el selector a la posición SPRAY (horizontal).
3. Desbloquee la pistola y presione el gatillo mientras dirija la pistola sobre un trozo de madera o de cartón que no se necesite más. De este modo, la obstrucción se elimina con la presión en la manguera de pulverización. Una vez que la boquilla esté limpia, la pintura líquida vuelve a salir en un chorro recto de alta presión.
4. Suelte el gatillo y bloquee la pistola. Gire la boquilla, de modo que la flecha apunte de nuevo hacia delante. Desbloquee la pistola y reanude el proceso de pulverización.

## Interrupción del trabajo



**Observe siempre las instrucciones para la descarga de presión a la hora de desconectar el aparato. Con este procedimiento se descarga la presión de la manguera de pulverización y la pistola.**

- Desconecte el aparato y desenchufe la clavija de la red.
- Coloque la pistola pulverizadora en una bolsa de plástico y ciérrela herméticamente.
- Aplicar algo de agua a la superficie de pintura, para que no se forme ninguna capa sobre el material.

## Puesta fuera de servicio y limpieza

**Una limpieza apropiada es requisito indispensable para un funcionamiento correcto del equipo de aplicación de pintura. La ausencia de limpieza o una limpieza inapropiada anula todo derecho de garantía.**



**El aparato y los accesorios no se deben limpiar con disolventes inflamables que tengan un punto de inflamación inferior a los 21 °C.**



Limpie el aparato siempre directamente después de terminar el trabajo. La presencia de material de recubrimiento seco dificulta la limpieza.

1. Realice una descarga de presión.
2. Bloquee la pistola pulverizadora.

3. Retire el portaboquillas de la pistola pulverizadora. (Fig.18)
4. Coloque la manguera de aspiración y el tubo de retorno en un recipiente con agua o en una solución de limpieza apropiada para el material utilizado.
5. Gire el selector a la posición SPRAY y ajuste la presión al máximo.
6. Mantenga la pistola pulverizadora en el borde de un recipiente vacío. (Fig. 19)



**Peligro**

**Establezca la puesta a tierra de la pistola al aclarar disolventes inflamables encima de un recipiente metálico**

7. Desbloquee la pistola y mantenga accionado el gatillo hasta que salga sólo líquido limpio de la pistola.
8. Desconecte el aparato y desenchufe la clavija de la red.
9. Gire el selector a la posición PRIME (vertical).
10. Accione el gatillo para descargar la presión.
11. Bloquee la pistola pulverizadora.
12. Con la ayuda de llaves de tuerca ajustables, separe la pistola pulverizadora de la manguera de pintura.
13. Tire del estribo de protección hacia delante y desenrosque la carcasa de la pistola con una llave de tuercas. (Fig. 20)
14. Retire el filtro de la pistola. Limpie el filtro y la boquilla con un cepillo suave y un producto de limpieza apropiado.
15. Retire la boquilla (1), la arandela (2) y el soporte (3) del portaboquillas (4) y limpie todos los elementos a fondo. (Fig. 21)
16. Vierta unas gotas de aceite en la pistola. (Fig. 22)
17. Vuelva a insertar el filtro limpiado con el lado cónico hacia delante en la carcasa de la pistola y enrosque la carcasa de la pistola nuevamente en la pistola pulverizadora. (Fig. 23)
18. Vuelva a insertar el soporte y la arandela en el portaboquillas.  
Enrosque el portaboquillas en la pistola.
19. Retire la manguera de aspiración del equipo base.
20. Retire el tubo de retorno, presionando el anillo de seguridad azul hacia arriba y tirando al mismo tiempo de la manguera hacia abajo.
21. Limpie el exterior de ambas mangueras con un trapo.
22. Con la ayuda de unas pinzas, retire el disco de filtro (1) con cuidado del filtro de aspiración. (Fig. 24)
23. Limpie el disco de filtro a fondo bajo el grifo.
24. Con la ayuda de una llave de tuercas, retire la manguera de alta presión del aparato base.
25. Pulse 2-5 veces la tecla Auto engrasador. (Fig. 26)
26. Enchufe la clavija de red.
27. Coloque un trapo delante de la conexión de manguera y conecte el aparato durante aprox. 5 segundos. (Fig. 27)  
Con este proceso se conserva la bomba.

## Mantenimiento y reparaciones



**Peligro**

**Antes de realizar cualquier trabajo en el equipo, descargue la presión y desenchufe la clavija de red de la toma de corriente.**

### a) Limpieza de la válvula de entrada



Si se producen problemas durante la aspiración del material, puede ser necesario realizar una limpieza o un mantenimiento de la válvula de entrada. La limpieza y el mantenimiento correctos del equipo permiten evitar problemas.

1. Retire la manguera de aspiración y el tubo de retorno.
2. Retire la unidad de válvula de entrada (fig. 28, 1) del equipo base mediante una llave ajustable. Inspeccione visualmente el interior y el exterior del montaje de la válvula de entrada. Limpie cualquier residuo de pintura con la solución de limpieza apropiada.
3. Vuelva a colocar el montaje de la válvula de entrada atornillándolo en el pulverizador.

## b) Mantenimiento bomba

## Juegos de reparación (Fig. 29)

| Denominación   | Nº de ped. |
|--|------------|
| Juego de reparación bomba de émbolo (pos. 5,6,7,8,9,10,11) | 0523685    |
| Juego de reparación juntas (pos. 5,7,8,9,10)               | 0523686    |



Peligro

**Lleve siempre una protección ocular mientras realice el mantenimiento de la bomba. Procure seguir el procedimiento de liberación de la presión cuando se apague la unidad para cualquier fin, incluidas las labores de mantenimiento o ajuste. Después de realizar el procedimiento de liberación de la presión, procure desenchufar la unidad antes de realizar las labores de mantenimiento o ajuste. La zona debe estar libre de disolventes o vapores de pintura.**

1. Retire la manguera de aspiración y el tubo de retorno.
2. Quite la cubierta frontal y los 4 tornillos que la sujetan con un desatornillador T20 Torx.
3. Quite el tornillo de la horquilla (1) y la arandela (2) que sujeta la clavija (3). La clavija conecta la horquilla (4) al pistón (5).
4. Con unos alicates, saque la clavija.
5. Gire el eje de la bomba hasta que el pistón quede en la posición central fija. Para este fin, presione p. ej. con un destornillador el yugo (4) contra la tuerca superior (7). Esto es necesario para desmontar todas las piezas.
6. Desenrosque la unidad de válvula de entrada (6) del equipo base.
7. Retire la unidad de émbolo presionando el émbolo (5) hacia abajo.
8. Compruebe el estado de desgaste del émbolo (5) y de la empaquetadura (9) y sustituya las piezas si es necesario.
9. Desatornille y quite la tuerca superior (7) utilizando una llave ajustable.
10. Retire la junta superior (8) presionándola desde abajo para expulsarla. Procure no arañar la carcasa en la que se encuentran los sellos.
11. Limpie la zona en la que se van a instalar los nuevos sellos.

## Montaje de la bomba

1. Lubrique el nuevo sello superior (8) con aceite de separación o aceite casero ligero y coloque el sello manualmente (con el lado abierto hacia abajo) en el puerto superior de la carcasa.
2. Sujete la nueva tuerca superior (7) y aplique un poco de grasa lubricante en la rosca. Coloque la tuerca superior en la parte superior de la carcasa y apriétela con una llave ajustable. De esta forma, el sello superior se colocará en la posición correcta.
3. Gire la bomba con el lado superior hacia abajo y apóyela en una posición estable. Lubrique el émbolo (5) y la empaquetadura (9) según la descripción para la junta superior. Inserte el émbolo con la empaquetadura en el lado inferior de la carcasa.
4. Introduzca la herramienta de inserción (10) y gírela con fuerza manual hasta la posición correspondiente para insertar correctamente el émbolo y la junta. Retire la herramienta de inserción.
5. Alinee el pistón (5) con la horquilla (4). Procure no dañar el pistón.
6. Aplique grasa de cojinetes en los orificios de la horquilla en los que se inserta la clavija (3).
7. Instale la clavija (3) para conectar la horquilla al pistón. Para ello, es posible que haya que desplazar el pistón hacia arriba o hacia abajo.
8. Instale el tornillo de la horquilla (1) y la arandela (2) para asegurar la clavija.
9. Instale la nueva junta tórica (11) en el montaje de la válvula de entrada, lubríquela con aceite de separación o aceite casero ligero, enrósquela en la parte inferior (entrada) de la carcasa y apriétela con una llave ajustable.
10. Gire la bomba hacia arriba y aplique unas cuantas gotas de aceite de separación o aceite casero ligero entre la tuerca superior (7) y el pistón (5). Esto prolongará la vida útil del sello.
11. Instale la cubierta frontal y 4 tornillos.

## Lista de piezas de recambio (Fig. 30)

| Pos. | Denominación  | Nº de ped.               |
|------|---|--------------------------|
| 1    | Pistola pulverizadora LX-80, rosca G (sin boquilla)                       | 0286 249                 |
| 2    | Filtro blanco (1 ud.)*<br>Filtro rojo (1 ud.)*                            | 500-200-06<br>500-200-15 |
| 3    | Manguera de aspiración y tubo de retorno                                  | 0523 687                 |
| 4    | Boquilla de barnizado 310 (lila)*<br>Boquilla para dispersión 417 (rojo)* | 671-310<br>661-417       |
| 5    | Manguera de alta presión, 7,5 m rojo                                      | 0291 007                 |

\* Pieza de desgaste: No cubierta por la garantía

## Accesorios (no comprendidos en el volumen de suministro)

| Denominación   | Nº de ped. |
|--|------------|
| Boquilla 410<br>Esmaltes, pinturas, aceites y productos de desmoldeo solubles en agua y con base disolvente  | 671-410    |
| Boquilla 515<br>Esmaltes para pinturas, capas intermedias, imprimadores, rellenos, pinturas látex para interiores y emulsiones para interiores           | 661-515    |
| Boquilla 517<br>Esmaltes para pinturas, capas intermedias, imprimadores, rellenos, pinturas látex y emulsiones para interiores y pinturas anticorrosión. | 661-517    |
| Boquilla 519<br>Esmaltes para pinturas, capas intermedias, imprimadores, rellenos, pinturas látex y emulsiones para interiores y pinturas anticorrosión. | 661-519    |
| Filtro rojo (1 ud.); malla 180 extra fine; para la boquilla pulverizadora 410  | 500-200-15 |
| Filtro amarillo (1 ud.); malla 100 fine; para la boquilla pulverizadora 515  | 500-200-10 |
| Filtro blanco (1 ud.); malla 50 medium; para la boquilla pulverizadora 517, 519  | 500-200-06 |
| Manguera de pulverización, 3/16", 7,5 m  | 0291 007   |
| Manguera de pulverización, 3/16", 15 m   | 0291 008   |

## Datos técnicos

|  |   |
|--|---|
| Tipo de bomba                              | Bomba de émbolo   |
| Tensión                                    | 230 V ~ 50 Hz   |
| Potencia absorbida                         | 750 W   |
| Protección                                 | Conexión únicamente a una toma de corriente con protección de corriente de defecto (16 A) |
| Clase de protección                        | I   |
| Máx. presión de pulverización              | 20 MPa (200 bar)  |
| Cantidad máx. suministrada                 | 1,0 l/min   |
| Nivel de presión sonora*                   | 72 dB (A) Inseguridad K= 4 db   |
| Potencia de presión acústica*              | 85 dB (A) Inseguridad K= 4 db   |
| Nivel de vibración**                       | < 2,5 m/s <sup>2</sup> Inseguridad K= 1,5 m/s <sup>2</sup>                                |
| Temperatura máx. material de recubrimiento | 40°C  |
| Tamaño máx. de la boquilla                 | 0,017"  |
| Longitud de la manguera                    | 7,5 m   |
| Dimensiones del producto                   | aprox. 34 x 34 x 47 cm  |
| Peso                                       | aprox. 12,4 kg  |

\* Medición según EN 50144-2-7:2000

\*\* Medición según EN 60745-1

## Información sobre el nivel de vibraciones

El nivel de vibraciones ha sido medido conforme a un procedimiento de comprobación normalizado y se puede utilizar para la comparación de herramientas eléctricas.

El nivel de vibraciones sirve también para una evaluación inicial de la generación de vibraciones.

**¡Atención!** El valor de emisión de vibraciones durante el uso efectivo de la herramienta eléctrica puede diferir del valor indicado, según la manera en que se utiliza la herramienta eléctrica. Es necesario establecer medidas de seguridad para la protección del operador basadas en una evaluación de la exposición en las condiciones de uso efectivas (para este fin se tienen que considerar todas las partes del ciclo de funcionamiento, por ejemplo los tiempos durante los cuales la herramienta eléctrica está apagada y aquellos durante los cuales está encendida pero funciona sin carga).

## Observaciones sobre la eliminación de residuos



El aparato, junto con sus accesorios y su embalaje, se debería destinar al reciclaje adecuado. No tire el aparato junto con la basura doméstica. Ayude a mantener limpio el medio ambiente y lleve así su aparato a un centro local de recogida de residuos o infórmese del modo de proceder a este respecto en el comercio especializado. Los restos de pintura y disolventes no se deben verter al alcantarillado, al sistema de desagüe o a los residuos domésticos. Se deberán eliminar por separado como residuos especiales. Observe al respecto las indicaciones que figuran en el embalaje de los productos.

## Información importante acerca de la responsabilidad debida a productos defectuosas

A raíz de un decreto de la UE entrado en vigor el 01.01.1990, el fabricante sólo se responsabiliza de su producto si todas las piezas provienen del fabricante o han sido autorizadas por éste o si todos los elementos son montados y utilizados conforme a las normas. Al utilizar piezas de recambio o accesorios ajenos, la responsabilidad puede anularse completa o parcialmente.

## Eliminación de averías

| Avería   | Causa   | Remedio  |
|--|---|--|
| El aparato no se enciende.   | <ul style="list-style-type: none"> <li>• El aparato no está enchufado.</li> <li>• El aparato está desconectado.</li> <li>• El pulverizador se ha apagado cuando aún tenía poca presión.</li> <li>• No se recibe tensión de la toma de corriente.</li> <li>• El cable de extensión está dañado o tiene muy poca capacidad.</li> <li>• Hay un problema con el motor.</li> </ul>   | <ul style="list-style-type: none"> <li>→ Enchufe el aparato.</li> <li>→ Conecte el aparato (I).</li> <li>→ Descargue la presión y vuelva a colocar el selector en posición SPRAY</li> <li>→ Pruebe de la forma adecuada la tensión de la fuente de alimentación.</li> <li>→ Cambie el cable de extensión.</li> <li>→ Consulte a su distribuidor Titan.</li> </ul>  |
| El aparato está en marcha, pero no aspira pintura si el selector se coloca en la posición PRIME. | <ul style="list-style-type: none"> <li>• La unidad no se ceba correctamente o ha perdido cebo.</li> <li>• El cubo de pintura está vacío o el tubo de aspiración no está totalmente sumergido en la pintura.</li> <li>• La manguera de aspiración está atascada.</li> <li>• El tubo de aspiración está suelto en la válvula de entrada.</li> <li>• La válvula de entrada está atascada.</li> <li>• La válvula de entrada está gastada o dañada.</li> <li>• La válvula PRIME (Cebiar)/SPRAY (Pulverizar) está conectada.</li> </ul> | <ul style="list-style-type: none"> <li>→ Intente volver a cebar la unidad.</li> <li>→ Vuelva a llevar el cubo o sumerja el tubo de aspiración en la pintura.</li> <li>→ Limpie la manguera de aspiración.</li> <li>→ Apriétela bien.</li> <li>→ Accione el pulsador de la válvula de entrada. Si el problema no estuviera resuelto, limpie la válvula de entrada.</li> <li>→ Cambiar</li> <li>→ Consulte a su distribuidor Titan.</li> </ul> |
| El aparato absorbe pintura, pero la presión cae cuando se dispara la pistola.                    | <ul style="list-style-type: none"> <li>• La boquilla de pulverización está gastada.</li> <li>• El filtro de entrada está atascado.</li> <li>• El filtro de la pistola está atascado.</li> <li>• La pintura es muy pesada o gruesa.</li> <li>• La válvula de entrada está gastada o dañada.</li> </ul>   | <ul style="list-style-type: none"> <li>→ Cambie la boquilla del pulverizador por una nueva.</li> <li>→ Limpie el filtro de entrada.</li> <li>→ Limpie o cambie el filtro adecuado. Tenga siempre a mano filtros adicionales.</li> <li>→ Diluya o filtre la pintura.</li> <li>→ Cambiar</li> </ul>  |
| Hay una fuga en la pistola pulverizadora.  | <ul style="list-style-type: none"> <li>• Las piezas internas de la pistola están gastadas o sucias.</li> </ul>  | <ul style="list-style-type: none"> <li>→ Consulte a su distribuidor Titan.</li> </ul>  |
| Hay una fuga en la boquilla.   | <ul style="list-style-type: none"> <li>• La boquilla se ha montado de la forma incorrecta.</li> <li>• Un sello está sucio.</li> </ul>   | <ul style="list-style-type: none"> <li>→ Revise el montaje de la boquilla y móntelo de la forma adecuada.</li> <li>→ Limpie el sello.</li> </ul>   |
| La pistola pulverizadora no pulveriza.   | <ul style="list-style-type: none"> <li>• El filtro de la pistola o la boquilla de pulverización están atascados.</li> <li>• La boquilla de pulverización está en posición inversa.</li> </ul>   | <ul style="list-style-type: none"> <li>→ Limpie la boquilla de pulverización o el filtro de la pistola.</li> <li>→ Coloque la boquilla en posición hacia delante.</li> </ul>   |
| El patrón de pintura tiene residuos.   | <ul style="list-style-type: none"> <li>• La pintura es muy pesada o gruesa.</li> <li>• El filtro de la pistola o la boquilla de pulverización están atascados.</li> <li>• La boquilla de pulverización está gastada.</li> <li>• El filtro de entrada está atascado.</li> <li>• El filtro de la pistola está atascado.</li> <li>• La válvula de entrada está gastada o dañada.</li> </ul>  | <ul style="list-style-type: none"> <li>→ Diluya o filtre la pintura.</li> <li>→ Limpie la boquilla de pulverización o el filtro de la pistola.</li> <li>→ Cambie la boquilla del pulverizador por una nueva.</li> <li>→ Limpie el filtro de entrada.</li> <li>→ Limpie o cambie el filtro adecuado. Tenga siempre a mano filtros adicionales.</li> <li>→ Cambiar</li> </ul>  |

### Declaración de garantía

Titan Tool, Inc., ("Titan") garantiza que al momento de la entrega al comprador original para su uso ("Usuario Final") el equipo que se encuentra bajo la cobertura de esta garantía no presentará defectos de materiales ni de mano de obra. A excepción de cualquier garantía especial, limitada o extendida publicada por Titan, la obligación de Titan según esta garantía se limita el reemplazo o la reparación sin cargo de las piezas, las que según el criterio de Titan se presenten como defectuosas dentro de treinta y seis (36) meses después de la venta al Usuario Final. Esta garantía es aplicable sólo cuando la unidad se instala y se hace funcionar de acuerdo con las recomendaciones e instrucciones de Titan.

Esta garantía no se aplica en caso de daño o desgaste provocado por abrasión, corrosión, uso indebido, negligencia, accidente, instalación defectuosa, sustitución de piezas de componentes que no pertenezcan a Titan o la alteración de la unidad de alguna manera que impida su funcionamiento normal.

Las piezas defectuosas se deben devolver a una tienda de ventas/servicio técnico autorizada de Titan. Todos los cargos de transporte, incluido el regreso a la fábrica de ser necesario, deben ser costeados y pagados por adelantado por el Usuario Final. El equipo que se repare o reemplace se devolverá al Usuario Final con los gastos de envío pagados por adelantado.

NO EXISTE OTRA GARANTÍA EXPRESA. POR ESTE MEDIO TITAN NIEGA TODAS LAS GARANTÍAS IMPLÍCITAS, ENTRE LAS QUE SE INCLUYEN, AQUELLAS DE COMERCIABILIDAD Y APTITUD PARA UN FIN EN PARTICULAR DENTRO DE LO QUE PERMITA LA LEY. LA DURACIÓN DE CUALQUIER GARANTÍA IMPLÍCITA QUE NO SE PUEDA NEGAR SE LIMITA AL PERÍODO QUE SE ESPECIFIQUE EN LA GARANTÍA EXPRESA. LA RESPONSABILIDAD DE TITAN NO EXCEDERÁ EN NINGÚN CASO EL VALOR DE LA COMPRA. LA RESPONSABILIDAD POR DAÑOS ESPECIALES, INDIRECTOS O EMERGENTES SEGÚN CUALQUIERA Y TODAS LAS GARANTÍAS ESTÁ EXCLUIDA DENTRO DE LO QUE PERMITA LA LEY.

TITAN NO REALIZA NINGUNA GARANTÍA Y NIEGA TODAS LAS GARANTÍAS IMPLÍCITAS DE COMERCIABILIDAD Y APTITUD PARA UN FIN EN PARTICULAR EN RELACIÓN CON ACCESORIOS, EQUIPOS, MATERIALES O COMPONENTES QUE VENDA, PERO QUE NO FABRIQUE TITAN. ESTOS ARTÍCULOS QUE VENDA, PERO QUE NO FABRIQUE TITAN (TALES COMO MOTORES DE GAS, INTERRUPTORES, MANGUERAS, ETC.) ESTÁN SUJETOS A LA GARANTÍA, DE EXISTIR ALGUNA, DE SU FABRICANTE. TITAN PROPORCIONARÁ UNA ASISTENCIA RAZONABLE AL COMPRADOR PARA REALIZAR CUALQUIER RECLAMACIÓN POR EL INCUMPLIMIENTO DE ESTAS GARANTÍAS.

The logo for Titan Tool Inc. features the word "TITAN" in a bold, italicized, sans-serif font. The letters are black with a white outline, and a small trademark symbol (TM) is positioned to the upper right of the final letter.

Titan Tool Inc.  
International Sales  
1770 Fernbrook Lane  
Plymouth, MN 55447  
USA  
international@titantool.com  
Fax +1-763-519-3509



Tradução do manual de instruções de serviço original

# Aviso!

**Atenção: Perigo de ferimentos por injeção!**  
**Unidades sem ar desenvolvem pressões de pulverização extremamente elevadas.**



Perigo

1

Nunca coloque os dedos, mãos ou qualquer outra parte do corpo no jacto!

Nunca aponte a pistola de pulverização em direcção a si, outras pessoas ou animais.

Nunca utilize a pistola de pulverização sem protecção de segurança.

Não trate um ferimento provocado por pulverização como um corte inofensivo. Se o ferimento cutâneo foi provocado por materiais de revestimento ou solventes, consulte imediatamente um médico para um tratamento rápido e especializado. Informe o médico quanto ao material de revestimento ou solvente utilizado.

2

As instruções de funcionamento indicam que os pontos apresentados em seguida devem ser sempre observados antes do arranque:

1. As unidades avariadas ou com defeito não devem ser utilizadas.
2. Segure na pistola de pulverização utilizando o fecho de segurança no gatilho.
3. Certifique-se de que a unidade tem ligação à terra apropriada. A ligação deve realizar-se através de tomada de dois pólos com ligação terra.
4. Verifique a pressão de funcionamento permitida do tubo de alta pressão e pistola de pulverização.
5. Verifique se as ligações apresentam fugas.

3

As instruções relativas à limpeza e manutenção regulares devem estritamente observadas.

Antes de realizar qualquer trabalho na unidade ou em cada pausa de trabalho, as seguintes regras devem ser respeitadas:






1. Alivie a pressão da pistola de pulverização e do tubo.
2. Segure na pistola de pulverização utilizando o fecho de segurança no gatilho.
3. Desligar a unidade.

## Esteja atento à segurança!

**Muitos parabéns pela aquisição do seu aparelho de aplicação de tinta da Titan.**

Adquiriu um produto de marca que, para funcionar em perfeitas condições, necessita de ser cuidadosamente limpo e conservado. **Antes de utilizar o aparelho, leia atentamente o manual de instruções e tenha em atenção as instruções de segurança. Guarde cuidadosamente o manual de instruções.**

### Explicação dos símbolos utilizados

|  |  |
|--|--|
| <br>Perigo | Identifica um possível perigo imediato. Se este não for evitado, poderá provocar a morte ou lesões graves. |
|            | Identifica conselhos de utilização e outras indicações especialmente úteis.                                |
|            | Durante os trabalhos, utilize uma protecção auricular adequada.  |
|            | Durante os trabalhos, utilize uma protecção respiratória adequada.   |
|            | Durante os trabalhos, utilize luvas adequadas.   |

### Instruções gerais de segurança

#### Atenção!



Leia todos os avisos de segurança e instruções. O desrespeito e incumprimento dos avisos de segurança e respectivas instruções podem provocar risco de ocorrência de choques eléctricos, incêndio e/ou ferimentos graves. O termo "ferramenta eléctrica" refere-se a ferramentas de ligação à rede eléctrica (com cabo eléctrico) e a ferramentas alimentadas por bateria (sem cabo eléctrico).

#### 1. Segurança no posto de trabalho

- Mantenha o seu posto de trabalho limpo e bem iluminado.** Desordem ou zonas de trabalho mal iluminadas podem provocar a ocorrência de acidentes.
- Não utilize o aparelho em atmosferas explosivas, onde haja líquidos, gases ou poeiras inflamáveis.** As ferramentas eléctricas provocam faíscas que podem inflamar as poeiras ou os vapores.
- Mantenha as crianças e outras pessoas afastadas durante a utilização desta ferramenta eléctrica.** As distrações podem fazer com que perca o controlo sobre o aparelho.

#### 2. Segurança eléctrica

- A tomada tem de ser compatível com a ficha eléctrica do aparelho. A ficha não pode ser alterada de modo nenhum. Não utilize fichas adaptadoras nos aparelhos com ligação à terra.** As fichas inalteradas e as tomadas apropriadas diminuem o risco de choque eléctrico.
- Evite o contacto físico com superfícies ligadas à terra, tais como tubos, aquecedores, fogões e frigoríficos.** Há um maior risco de choque eléctrico se o seu corpo estiver em ligação à terra.
- Mantenha o aparelho afastado da chuva e da humidade.** Se entrar água num aparelho eléctrico, o risco de choque eléctrico aumenta.
- Não utilize o cabo eléctrico para transportar ou pendurar o aparelho, nem puxe pelo cabo para extrair a ficha da tomada. Mantenha o cabo afastado do calor, de óleo, de arestas aguçadas ou de peças móveis.** Os cabos danificados ou enrolados aumentam o risco de choque eléctrico.
- Quando trabalhar no exterior com ferramentas eléctricas utilize só cabos de extensão que também estejam classificados para uso no exterior.** A utilização de uma extensão própria para trabalhos ao ar livre diminui o risco de choque eléctrico.

f) Se o uso do aparelho em ambiente húmido não puder ser evitado, utilize um disjuntor diferencial residual. O uso de um disjuntor diferencial residual evita a ocorrência de choques eléctricos.

### 3. Segurança pessoal

- a) Esteja atento e tenha os devidos cuidados ao trabalhar com uma ferramenta eléctrica. Não utilize este aparelho se estiver cansado ou sob a influência de drogas, álcool ou medicamentos. Um momento de distração durante a utilização deste aparelho pode dar origem a ferimentos graves.
- b) Utilize sempre os equipamentos de segurança pessoal e óculos de protecção. A utilização dos equipamentos de segurança, tais como máscaras anti-poeira, calçado de segurança anti-derrapante, capacetes de protecção ou protecção para os ouvidos, consoante o tipo de ferramenta eléctrica e a sua finalidade, diminui o risco de ferimentos.
- c) Evite que a máquina seja involuntariamente colocada em funcionamento. Assegure-se de que o interruptor está na posição "DESLIGADO" antes de introduzir a ficha na tomada. Podem ocorrer acidentes se, ao transportar o aparelho, tiver o dedo no interruptor ou se o aparelho estiver ligado no momento em que o ligar à corrente.
- d) Afaste todas as ferramentas de regulação ou chaves de bocas antes de ligar o aparelho. Uma ferramenta ou chave que se encontre numa peça rotativa pode causar ferimentos.
- e) Evite uma posição de trabalho inusual. Assegure-se de que está numa posição segura e mantenha sempre o equilíbrio. Deste modo pode controlar melhor o aparelho em situações inesperadas.
- f) Utilize roupas apropriadas. Não utilize roupas largas nem jóias. Mantenha o cabelo, as roupas e as luvas afastadas das peças móveis. As roupas largas, os acessórios e os cabelos compridos podem ser apanhados pelas peças em movimento.
- g) Este aparelho não deve ser manuseado por pessoas (incluindo crianças) com limitações a nível físico, sensorial ou intelectual, nem sem experiência e/ou sem os conhecimentos necessários, a não ser que sejam monitorizadas por uma pessoa responsável pela sua segurança ou que lhes sejam transmitidas as devidas instruções relativamente à utilização do aparelho. As crianças deverão ser vigiadas, a fim de garantir que não brincam com o aparelho.

### 4. Cuidados a ter no manuseamento e na utilização de ferramentas eléctricas

- a) Não sobrecarregue o aparelho. Utilize a ferramenta eléctrica adequada ao trabalho a realizar. Com a ferramenta eléctrica adequada trabalha melhor e com maior segurança em cada fase do trabalho.
- b) Não utilize ferramentas eléctricas com interruptores avariados. Uma ferramenta eléctrica que não se consegue ligar ou desligar é perigosa e tem de ser reparada.
- c) Retire a ficha da tomada antes de efectuar regulações, trocar acessórios ou guardar o aparelho. Esta medida de precaução evita que o aparelho se ligue inadvertidamente.
- d) Guarde as ferramentas eléctricas que não estejam a ser utilizadas fora do alcance das crianças. Não deixe este aparelho ser utilizado por pessoas que não estejam familiarizadas com ele ou que não tenham lido estas instruções. As ferramentas eléctricas são perigosas se forem utilizadas por pessoas inexperientes.
- e) Conserve o aparelho com cuidado. Verifique se as peças móveis funcionam correctamente e não prendem, se há peças partidas ou tão danificadas, que comprometam o funcionamento do aparelho. Mandar reparar as peças danificadas antes de utilizar o aparelho. Muitos acidentes têm origem na má manutenção das ferramentas eléctricas.
- f) Utilize a ferramenta eléctrica, os acessórios, as ferramentas intercambiáveis, etc. de acordo com estas instruções e da forma prescrita para este tipo de aparelhos em particular. Tenha em atenção as condições de trabalho e a actividade a executar. A utilização de ferramentas eléctricas para outros fins, que não os indicados, pode dar origem a situações perigosas.

### 5. Service

- a) Mandar reparar o seu aparelho apenas por pessoal especializado qualificado e com peças de substituição originais. Deste modo garante-se que a segurança do aparelho se mantém.
- b) Caso o cabo de ligação à rede deste aparelho seja danificado, o mesmo terá de ser substituído pelo fabricante ou pelo respectivo serviço de apoio ao cliente ou por pessoal qualificado para o efeito, de modo a prevenir a ocorrência de acidentes.

### Protecção da saúde



Atenção! Use protecção respiratória: A névoa da tinta pulverizada e os vapores dos solventes são nocivos para a saúde. Trabalhe apenas em salas bem ventiladas ou com ventilação artificial. Recomenda-se a utilização de vestuário de trabalho, óculos de protecção, protecção para os ouvidos e luvas.

## Ponto de inflamação



Utilize apenas materiais de revestimento com um ponto de inflamação de 21 °C ou superior sem aquecimento adicional. O ponto de inflamação é a temperatura mais baixa a que os vapores se desenvolvem a partir do material de revestimento. Estes vapores são suficientes para formar uma mistura inflamável no ar que envolve o material de revestimento.

## Protecção anti-explosão



Não utilize o aparelho em locais de trabalho que estejam abrangidos por normas de protecção anti-explosão.

## Perigo de explosão e incêndio através de fontes de chama durante o trabalho de pulverização



Não poderão existir fontes de ignição na proximidade, como p. ex. fogo aberto, fumar cigarros, charutos ou cachimbos, faíscas, fios incandescentes, superfícies quentes, etc.

## Carga electrostática (formação de faíscas ou chama)



Em determinadas circunstâncias, pode verificar-se uma carga electrostática no aparelho, devido ao fluxo do material de revestimento durante a pulverização. Ao ser descarregado, poderá verificar-se a formação de faíscas ou chamas. Daí que seja necessário que o aparelho esteja sempre ligado à terra através da instalação eléctrica. A ligação deve realizar-se através de uma tomada de dois pólos com ligação terra adequada.

## Ventilação

Para evitar riscos de queimaduras e de explosão, bem como danos para a saúde durante os trabalhos de pulverização, deverá ser garantida uma boa ventilação natural ou artificial.

## Proteger o aparelho e a pistola de pulverização

Todos os tubos, acessórios e peças de filtro devem ser fixos antes da colocação da bomba de pulverização em funcionamento. As peças que não estão fixas podem ser ejectadas com grande força ou apresentar uma fuga de líquido a alta pressão que podem provocar ferimentos graves. Na montagem ou desmontagem da agulheta ou durante uma interrupção de trabalho bloquear sempre a pistola de pulverização.

## Recuo da pistola de pulverização



Se a pressão for elevada, accionar o gatilho pode criar uma força de recuo de 15 N. Se não estiver preparado para isto, a sua mão pode ser empurrada para trás ou perder o seu equilíbrio. Tal pode provocar ferimentos. Uma carga permanente devido a este recuo pode provocar danos para a saúde.

## Pressão máx. de funcionamento

A pressão máxima de funcionamento permitida para a pistola de pulverização, respectivos acessórios e tubo de alta pressão não poderá atingir a pressão de funcionamento máxima de 200 bar (20 MPa) indicada no aparelho.

## Material de revestimento

Tenha em atenção os perigos que o material pulverizado pode suscitar e respeite as inscrições dos depósitos ou as instruções do fabricante. Não pulverize materiais cuja perigosidade desconheça.

## Tubo de alta pressão (conselho de segurança)



Atenção: Perigo de ferimentos por injeção! Através do desgaste, dobragem e uma utilização incorreta poderão formar-se pontos de fuga na mangueira de alta pressão. Através de um furo, o líquido pode ser injetado na pele.

A mangueira de alta pressão deverá ser integralmente verificada antes de cada utilização.

Substituir imediatamente um tubo de alta pressão danificado.

Nunca reparar, você próprio, um tubo de alta pressão danificado!

Evitar dobrar muito, menor raio de dobragem de aproximadamente 20 cm.

Não passar por cima do tubo de alta pressão e protegê-lo de objectos afiados e de cantos.

Nunca puxar pela mangueira de alta pressão para movimentar o aparelho.

Não rodar a mangueira de alta pressão.

Não operar a mangueira de alta pressão com solventes. Limpar a parte exterior somente com um pano humedecido.

Colocar a mangueira de alta pressão de forma a que não exista o perigo de tropeçar.

A carga electrostática das pistolas de pulverização e do tubo de alta pressão é libertada através do tubo de alta pressão. Por este motivo, a resistência eléctrica entre as ligações do tubo de alta pressão deve ser igual ou inferior a 197 k $\Omega$ /m (60 k $\Omega$ /pés.).



**Por motivos de funcionamento, segurança e durabilidade, utilize apenas tubos de alta pressão e agulhetas de pulverização originais da Titan. Para uma vista geral, consulte "Listas de peças sobressalentes".**



**Com as mangueiras de alta pressão existe o risco de danos.**

**A Titan recomenda a substituição da mangueira de alta pressão passados 6 anos.**

## Ligação do aparelho

A ligação deve realizar-se através de uma tomada de dois pólos com ligação terra adequada. A ligação tem de estar equipada com uma instalação de protecção anti-erro com INF  $\leq$  30 mA.

## Preparar o aparelho



Perigo

**Quando trabalhar no interior das instalações:**

**Na área do aparelho não pode acumular-se vapores que contêm solventes. Preparar o aparelho longe do objecto a ser pulverizado. Deve ser mantida uma distância mínima de 5 m entre o aparelho e a pistola de pulverização.**

**Quando trabalhar no exterior:**

**Não é permitida a pulverização de vapores que contêm solventes sobre o aparelho. Tenha em atenção a direcção do vento. Colocar o aparelho de forma a que os vapores que contêm solventes não atinjam o aparelho nem se acumulem nesse local. Deve ser mantida uma distância mínima de 5 m entre o aparelho e a pistola de pulverização.**

## Manutenção e reparações



Perigo

**Antes de quaisquer trabalhos no aparelho, proceda a uma despressurização e retire a ficha de alimentação da tomada.**

## Limpeza do aparelho



Perigo

**Perigo de curto-circuito por penetração na água!**

**Nunca pulverize o aparelho com um limpador de alta pressão ou de vapor de alta de pressão.**

## Limpeza do aparelho com solventes



Perigo

Quando limpar o aparelho com solventes, este nunca deve ser pulverizado ou bombeado para um recipiente com uma pequena abertura. Perigo de formação de uma mistura de ar/gás explosivo. O recipiente tem de estar ligado a terra. O aparelho e os acessórios não podem ser limpos com solventes inflamáveis que apresentem um ponto de inflamação inferior a 21 °C.

## Ligação à terra do objecto a pulverizar

O aparelho a pulverizar deve dispor de uma ligação terra.

## Descrição (Fig. 1)

|  |  |
|--|--|
| 1 Regulador de pressão   | 2 Ligação da mangueira   |
| 3 Pino da válvula de entrada   | 4 Asa de transporte  |
| 5 Suporte da agulheta  | 6 Pistola de pulverização  |
| 7 Agulheta de tinta 310 (lilás) e agulheta de dispersão 417 (vermelha) | 8 Filtro vermelho (1 unidade) para agulheta de pulverização 310<br>Filtro branco (2 unidades) para agulheta de pulverização 417* |
| 9 Interruptor ON/OFF (0 = desligado, I = ligado)                       | 10 Selector  |
| 11 Tubo de alta pressão  | 12 Lubrificação automática (Auto – tecla para a lubrificação da bomba)   |
| 13 Tubo de retorno   | 14 Filtro de admissão  |
| 15 Tubo de aspiração   | 16 Manual de instruções  |
| 17 Óleo  |  |

\* o segundo filtro encontra-se já pré-montado na pistola

### Materiais de revestimento que podem ser aplicados

Tintas de dispersão e de látex para interiores.

Tintas e esmaltes que contenham água e solventes. Vernizes, óleos, decapantes, tintas à base de resina, tintas de PVC, primários, vernizes de base, tintas de enchimento e tintas anticorrosão.

### Materiais de revestimento que não podem ser aplicados

Materiais que contenham componentes altamente abrasivos, **tintas para fachadas**, lixívia e materiais de revestimento que contenham ácidos. Materiais com um ponto de inflamação inferior a 21°C.



Para, em caso de dúvida, assegurar a compatibilidade do material de revestimento com os materiais utilizados no fabrico do aparelho, dirija-se ao seu distribuidor Titan.

### Campo de aplicação

Revestimento de paredes interiores, bem como objectos de exterior de pequena e média dimensão (p. ex. vedações de jardim, portões de garagem, etc.).

### Ferramentas e meios auxiliares necessários

- Chave de parafusos ajustável (2 unidades)
- Chave de fendas
- Recipiente vazio
- Um pedaço grande de cartão
- Material para cobrir

### Preparação do local de trabalho (no caso de tintas de interiores)



**Cubra sempre as tomadas de corrente e os interruptores. Perigo de um choque eléctrico por penetração do material de pulverização!**



**Cubra todas as superfícies e objectos que não pretende pulverizar e/ou remova-os da área de trabalho. Não se assume qualquer responsabilidade por danos decorrentes da neblina de tinta (Overspray).**

Perigo

**As tintas de silicato queimam ao contacto com superfícies de vidro e de cerâmica! Por conseguinte, todas estas superfícies têm de ser completamente cobertas.**



Tenha em atenção a qualidade da fita autocolante utilizada.

Em tapetes e superfícies pintadas não utilize uma fita autocolante muito forte para evitar provocar danos no momento da sua remoção. Remova as fitas autocolantes lentamente e forma uniforme; nunca com movimentos bruscos. Deixe a fita colada nas superfícies o mínimo de tempo possível para minimizar eventuais resíduos no momento da sua remoção. Observe as indicações dadas pelo fabricante da fita autocolante.

## Preparação do material de revestimento

Com a Compact 170 poderá pulverizar tintas para interiores, tintas e esmaltes não diluídos ou pouco diluídos. Pode obter informações detalhadas no folheto de instruções do fabricante de tintas (→ Download através da Internet).

1. Misturar bem o material e dilua-o no recipiente de acordo com as instruções de diluição (para mexer recomenda-se a utilização de um agitador).

### Recomendações de diluição

| Material de pulverização   |                    |
|--|--------------------|
| Tintas transparentes   | não diluídos       |
| Produtos de protecção da madeira, mordentes, óleos, desinfectantes, produtos de protecção fitossanitária                           | não diluídos       |
| Tintas com solventes ou diluíveis em água, primários, tintas de acabamento para veículos, tintas transparentes de película espessa | diluir em 5 - 10 % |
| Tintas para paredes interiores (tintas de dispersão e de látex)  | diluir em 0 - 10 % |



Os valores indicados na tabela são valores de referência.

A diluição ideal utilizada para o material usado deverá ser apurada através de uma amostra de pulverização. Pormenores sobre a realização da amostra de pulverização poderão ser consultados na secção "Técnica de pulverização".

## Montagem

1. Retire as tampas de cobertura no tubo e na ligação do tubo. (Fig. 2)
2. Rode a rosca da mangueira na ligação da mangueira.  
Segure a ligação com uma chave de parafusos ajustável e aperte a mangueira com uma outra chave de parafusos. (Fig. 3)
3. Rode a rosca na outra extremidade do tubo à ligação da pistola de pulverização. Segure a pistola com uma chave de parafusos ajustável no manípulo e aperte a porca do tubo com uma outra chave de parafusos. (Fig. 4)
4. Coloque o suporte da agulheta sobre a pistola de pulverização (fig. 5 A) e rode-o até à posição final (fig. 5 B), para o fixar.
5. Puxe o fecho vermelho para fora da entrada de material. (Fig. 6, 1)
6. Aparafuse a mangueira de aspiração na entrada de material e aperte-a bem. (Fig. 6)
7. Deslize o tubo de retorno para os apoios de retorno. (Fig. 7)
8. Retire a capa de protecção (fig. 25, 1) com uma chave de fendas e encha com óleo até ao rebordo superior da janela de visualização (2).

## Elementos de comando no aparelho (fig. 8)

- A** Através do interruptor ON/OFF poderá ligar/desligar o pulverizador (0 = desligado, I = ligado).
- B** Usando o selector poderá realizar as seguintes regulações:
- PRIME (o selector está na perpendicular) →
- Para o enchimento prévio do sistema com tinta
  - Para a despressurização
- SPRAY (o selector está na horizontal) →
- Para os trabalhos com a pistola de pulverização de tinta
- C** Com o regulador de pressão poderá regular a pressão de pulverização.  
A pressão de pulverização correcta depende do material utilizado.

## Pistola de pulverização



Perigo

**Bloqueie sempre o gatilho quando colocar a agulheta de pulverização ou quando a pistola de pulverização não estiver a ser utilizada.**

- A pistola é bloqueada quando o bloqueio do gatilho estiver a um ângulo de 90° (portanto, num ângulo recto) em relação ao gatilho. (Fig. 9)
- Coloque a agulheta com a ponta voltada para a frente. (Fig. 10)



Dependendo do material a trabalhar poderá ter de utilizar uma agulheta com uma dimensão diferente e um outro filtro para a pistola. Informações sobre as agulhetas e filtros que pode utilizar poderão ser consultadas na secção "Acessórios".

## Procedimento de alívio da pressão



**Certifique-se que observa o procedimento de alívio da pressão quando, por qualquer motivo, desligar o aparelho, incluindo intervenções técnicas ou regulações. Através deste procedimento poderá aliviar a pressão do tubo de pulverização e da pistola.**

Perigo

1. Bloquear a pistola de pulverização. (Fig. 9)
2. Desligar o aparelho.  
Rode o selector para a posição PRIME (na perpendicular). (Fig. 11)
3. Desbloqueie a pistola de pulverização. Mantenha a pistola de pulverização sobre um recipiente vazio e pressionar o gatilho, para realizar uma despressurização.
4. Bloquear a pistola de pulverização.

## Colocação em funcionamento

**Antes de ligar, certifique-se que a tensão de rede coincide com o valor indicado na placa de potência.**

1. Pressione a tecla de lubrificação automática 2-3 vezes. (Fig. 12, 1)
2. Solte o tubo de retorno do tubo de aspiração.
3. Coloque o tubo de aspiração (fig. 12, 2) no recipiente de material e o tubo de retorno (3) num recipiente vazio.
4. Pressione o pino vermelho da válvula de alimentação, para se assegurar que a válvula de alimentação está livre. (Fig. 13)
5. Ligue o cabo de alimentação.
6. Rode o selector para a posição PRIME (na perpendicular).
7. Mantenha o tubo de retorno sobre o recipiente vazio e ligue o aparelho.  
Desta forma poderá remover eventuais materiais de conservação que ainda se possam encontrar dentro do sistema.
8. Desligue o aparelho logo que saia material pelo tubo de retorno.
9. Fixe o tubo de retorno nas braçadeiras do tubo de aspiração. (Fig. 14)
10. Rode o selector para a posição SPRAY (na horizontal).
11. Oriente a pistola de pulverização para um pedaço de cartão e ligue o aparelho.
12. Desbloqueie a pistola de pulverização e mantenha o gatilho pressionado até que saia material de forma uniforme.
13. Solte o gatilho e bloqueie a pistola de pulverização.

## Técnica de pulverização



**Certifique-se que observa o procedimento de alívio da pressão quando, por qualquer motivo, desligar o aparelho, incluindo intervenções técnicas ou regulações. Através deste procedimento poderá aliviar a pressão do tubo de pulverização e da pistola.**

Perigo

**Certifique-se de que o tubo da tinta não está dobrado e que não se encontram objectos com cantos afiados na proximidade.**

- Recomenda-se que realize primeiro um ensaio sobre um cartão ou uma superfície semelhante para verificar o padrão de pulverização e para se familiarizar com a utilização da pistola de pulverização.



Todas as regulações estarão correctas no caso de um padrão de pulverização uniforme, conforme apresentado na figura 15 A. Se o padrão de pulverização apresentar "margens lateral" conforme apresentado na figura 15 B, aumente gradualmente a pressão ou continue a diluir em intervalos de 5% (observar a diluição máxima autorizada pelo fabricante).

- O princípio de um bom resultado é a aplicação de um revestimento uniforme sobre a toda superfície.  
Mantenha o seu braço afastado a uma velocidade uniforme e mantenha a pistola de pulverização a uma distância constante da superfície. A melhor distância de pulverização é entre 25 e 30 cm entre a agulheta de pulverização e a superfície. (Fig. 16, A)
- Mantenha a pistola de pulverização paralela à superfície. Isto significa deslocar todo o braço para trás e para a frente e não dobrar apenas o pulso. (Fig. 16, B)
- Mantenha a pistola de pulverização num ângulo recto relativamente à superfície. Caso contrário, o revestimento ficará mais espesso numa extremidade do que na outra. (Fig. 16, C)
- Accione a pistola depois de iniciar a pulverização. Solte o gatilho antes de terminar a pulverização. (Fig. 16, D) A pistola de pulverização deve mover-se quando o gatilho for pressionado ou solto. Sobreponha cada tira de pintura em cerca de 30%. Desta forma, assegura um revestimento uniforme.



Durante o trabalho, a bomba liga-se e desliga-se continuamente de forma a regular a pressão. Isto é normal e não se trata de um funcionamento incorrecto.



## Limpeza de uma agulheta de pulverização entupida

Se o padrão de pulverização ficar distorcido ou deixar completamente de sair pela agulheta enquanto a pistola estiver accionada, execute estas operações.



Perigo

**Não tente desobstruir ou limpar a agulheta com o dedo. O líquido está sob grande pressão pode provocar ferimentos por injeção.**

1. Solte o gatilho e bloqueie a pistola. Rode a seta da agulheta rotativa em 180°, de forma a que a ponta da seta fique direccionada para a parte de trás da pistola (fig. 17).



Quando a agulheta de pulverização está sob pressão será muito difícil rodá-la. Rode o selector para a posição PRIME (na perpendicular) e puxe o gatilho. Isto irá libertar a pressão e a agulheta poderá rodar mais facilmente.

2. Rode o selector para a posição SPRAY (na horizontal).
3. Desbloqueie a pistola e pressione o gatilho, apontando a pistola para um bocado de madeira ou cartão de que não necessite. Isto irá permitir que a pressão no tubo de pulverização elimine a obstrução. Quando a agulheta estiver limpa, o material será projectado de uma forma contínua e sob alta pressão.
4. Solte o gatilho e bloqueie a pistola. Rode a agulheta de forma a que a seta volte a ficar orientada para a frente. Desbloqueie a pistola e prossiga o procedimento de pulverização.

## Interrupção do trabalho



Perigo

**Certifique-se que observa o procedimento de alívio da pressão quando, por qualquer motivo, desligar o aparelho, incluindo intervenções técnicas ou regulações. Através deste procedimento poderá aliviar a pressão do tubo de pulverização e da pistola.**

- Desligue o aparelho e retire a ficha da tomada.
- Coloque a pistola de pulverização num saco de plástico e feche de forma estanque ao ar.
- Aplicar algo de água a la superfície de pintura, para que no se forme ninguna capa sobre el material.

## Colocação fora de funcionamento e limpeza

**A limpeza adequada do aparelho de pintura é condição necessária para o seu correcto funcionamento. Em caso de falta de limpeza ou de limpeza inadequada, os direitos de garantia são anulados.**



Perigo

**O aparelho e os acessórios não podem ser limpos com solventes inflamáveis que apresentem um ponto de inflamação inferior a 21 °C.**



Limpe sempre o aparelho imediatamente depois de ter concluído o trabalho. Material de revestimento ressequido dificulta a limpeza.

1. Realize um procedimento de alívio da pressão.
2. Bloquear a pistola de pulverização.
3. Retire o suporte da agulheta da pistola de pulverização. (Fig. 18)
4. Coloque o tubo de aspiração e o tubo de retorno num recipiente com água e/ou numa solução de limpeza adequada ao material utilizado.
5. Rode o selector para a posição SPRAY e regule a pressão no máximo.
6. Mantenha a pistola de pulverização sobre o rebordo de um recipiente vazio. (Fig.19)



Perigo

**Durante a pulverização de líquidos inflamáveis sobre um recipiente de metal, estabeleça a ligação terra da pistola de pulverização**

7. Desbloqueie a pistola e manter o gatilho pressionado até que só saia um líquido limpo da pistola.
8. Desligue o aparelho e retire a ficha da tomada.
9. Rode o selector para a posição PRIME (na perpendicular).
10. Puxe o gatilho para realizar uma despressurização.
11. Bloquear a pistola de pulverização.
12. Retire a pistola de pulverização do tubo de tinta, utilizando chaves de parafusos ajustáveis.

13. Puxe o gatilho para a frente e desaparafuse a estrutura da pistola usando uma chave de parafusos. (Fig. 20)
14. Retire o filtro da pistola. Limpe-o e limpe a agulheta com uma escova macia e um produto de limpeza adequado.
15. Retire a agulheta (1), a anilha (2) e o suporte (3) para fora do suporte da agulheta (4) e limpe bem todos os componentes. (Fig. 21)
16. Verta algumas gotas de lubrificante na pistola. (Fig. 22)
17. Coloque o filtro limpo com o lado cónico voltado para a frente novamente na estrutura da pistola e aparafuse a estrutura da pistola de novo da pistola de pulverização para a fixar. (Fig. 23)
18. Coloque o suporte e a anilha novamente no suporte da agulheta.  
Aparafuse o suporte da agulheta na pistola.
19. Retire o tubo de aspiração do aparelho de base.
20. Retire o tubo de retorno, pressionando a anilha de segurança azul para cima e, simultaneamente, puxando a mangueira para baixo.
21. Limpe bem o exterior dos dois tubos.
22. Puxe cuidadosamente o disco do filtro (1) para fora do filtro de admissão usando um alicate. (Fig. 24)
23. Limpe o disco do filtro cuidadosamente e sob água corrente.
24. Retire o tubo de alta pressão do aparelho de base usando uma chave de parafusos.
25. Pressione a tecla de lubrificação automática 2-5 vezes. (Fig. 26)
26. Ligar a tomada.
27. Mantenha um pano à frente da ligação do tubo e ligue o aparelho durante aprox. 5 segundos. (Fig. 27)  
Este procedimento permite manter a conservação da bomba.

## Manutenção e reparações



**Antes de quaisquer trabalhos no aparelho, proceda a uma despressurização e retire a ficha de alimentação da tomada.**

Perigo

### a) Limpeza da Válvula de Admissão



A limpeza ou manutenção da válvula de admissão podem ser necessárias se durante a aspiração de material se verificarem problemas. Os problemas poderão ser evitados se o aparelho for sempre correctamente limpo e sujeito a manutenção.

1. Retire o tubo de aspiração e o tubo de retorno.
2. Retire a unidade da válvula de admissão (fig. 28, 1) com uma chave de parafusos ajustável do aparelho de base. Inspeccione visualmente o interior e o exterior do conjunto da válvula de admissão. Limpe todos os resíduos de tinta com a solução de limpeza adequada.
3. Volte a colocar o conjunto da válvula de admissão, aparafusando-o ao pulverizador.

### b) Manutenção da bomba

#### Conjunto de reparação (Fig. 29)

| Designação  | Enc. n.º |
|---|----------|
| Conjunto de reparação da bomba de êmbolo (pos. 5, 6, 7, 8, 9, 10, 11) | 0523685  |
| Conjunto de reparação das vedações (pos. 5, 7, 8, 9, 10)              | 0523686  |



Perigo

**Utilize sempre óculos de protecção quando proceder a intervenções técnicas na bomba. Certifique-se de que obedece ao Procedimento de Alívio da Pressão quando desligar por qualquer motivo a unidade, incluindo intervenções técnicas ou ajustes. Após efectuar o Procedimento de Alívio da Pressão, certifique-se de que desliga a unidade antes de proceder a intervenções técnicas ou ajustes. O local deve estar livre de gases de solventes e de tinta.**

1. Retire o tubo de aspiração e o tubo de retorno.
2. Retire a tampa dianteira e os 4 parafusos que a prendem, utilizando uma chave Torx T20.
3. Retire o parafuso do indutor (1) e a anilha (2) que prende a guia (3). A guia liga o indutor (4) ao pistão (5).
4. Utilizando um alicate, retire a guia.
5. Rode o veio da bomba, para que o pistão fique em ponto morto superior. Para o efeito e p. ex. com uma chave de parafusos, pressione o indutor (4) contra a porca superior (7). É necessário para desmontar todas as peças.
6. Desaparafuse e retire a unidade da válvula de admissão (6) do aparelho de base.

7. Remova a unidade de pistão, pressionando os pistão (5) para baixo.
8. Verifique se os pistão (5) e o conjunto de vedações (9) quanto a desgaste e, se necessário, substitua-os.
9. Desaparafuse e retire a porca superior (7) utilizando uma chave ajustável.
10. Retire a vedação superior (8), pressionando por baixo contra a vedação e, desta forma, retirando-a para fora. Certifique-se de que não arranha o alojamento onde estão localizados os vedantes.
11. Limpe o local onde vão ser instalados os novos vedantes.

### Montagem da bomba

1. Lubrifique o novo vedante superior (8) com Óleo de Separação ou óleo suave de utilização doméstica e coloque-o manualmente (com o lado aberto voltado para baixo) na entrada superior do alojamento.
2. Pegue na nova porca superior (7) e aplique um pouco de lubrificante na rosca. Coloque a porca superior no topo do alojamento e aperte-a com uma chave ajustável. Este procedimento colocará o vedante superior na posição correcta.
3. Rode a bomba com a parte superior voltada para baixo e apoie-a, de forma a ficar segura. Lubrifique os pistão (5) e o conjunto de vedações (9) conforme descrito para a vedação superior. Coloque os êmbolos com o conjunto de vedações na parte inferior da estrutura.
4. Introduza a ferramenta de inserção (10) e enrosque bem na respectiva posição, de forma a alojar correctamente os êmbolos e a vedação. Retire a ferramenta de inserção.
5. Alinhe o pistão (5) com o indutor (4). Tenha cuidado para não danificar o pistão.
6. Aplique massa lubrificante de rolamentos nos orifícios do indutor onde a guia (3) está inserida.
7. Coloque a guia (3) para ligar o indutor ao pistão. É possível que o pistão tenha de ser deslocado para cima ou para baixo para a instalação ser bem sucedida.
8. Instale o parafuso (1) do indutor e a anilha (2) para fixar a guia.
9. Instale a nova junta tórica (11) no conjunto da válvula de admissão, lubrifique com Óleo de Separação ou óleo suave de utilização doméstica, enrosque na parte inferior (admissão) do alojamento e aperte com uma chave ajustável.
10. Vire o lado direito da bomba para cima e aplique algumas gotas de Óleo de Separação ou óleo suave de utilização doméstica entre a porca superior (7) e o pistão (5). Este procedimento prolongará o tempo de vida útil do vedante.
11. Instale a tampa dianteira e os 4 parafusos.

### Lista de peças sobressalentes (fig. 30)

| Pos. | Designação  | Enc. n.º                 |
|------|---|--------------------------|
| 1    | Pistola de pulverização LX-80, rosca G (sem agulheta)                   | 0286 249                 |
| 2    | Filtro branco (1 unidade)*<br>Filtro vermelho (1 unidade)*              | 500-200-06<br>500-200-15 |
| 3    | Tubo de aspiração e o tubo de retorno                                   | 0523687                  |
| 4    | Agulheta de tinta 310 (lilás)*<br>Agulheta de dispersão 417 (vermelha)* | 671-310<br>661-417       |
| 5    | Tubo de alta pressão, 7,5 m vermelho                                    | 0291 007                 |

\* Peça de desgaste: Não está abrangido pela garantia

### Acessórios (não incluídos no aparelho fornecido)

| Designação  | Enc. n.º   |
|---|------------|
| Agulheta de dispersão, 410  |            |
| Decapantes, óleos, tintas e esmaltes à base de solvente e solúveis em água  | 671-410    |
| Agulheta de dispersão, 515  |            |
| Tintas esmaltadas, bases, primários, enchimentos, tintas de interior em látex e emulsões de interior                      | 661-515    |
| Agulheta de dispersão, 517  |            |
| Tintas esmaltadas, bases, primários, enchimentos, tintas de interior em látex e emulsões de interior, tintas anticorrosão | 661-517    |
| Agulheta de dispersão, 519  |            |
| Tintas esmaltadas, bases, primários, enchimentos, tintas de interior em látex e emulsões de interior, tintas anticorrosão | 661-519    |
| Filtro vermelho (1 unidade) ; malha 180 extra fina; para agulheta de pulverização 410                                     | 500-200-15 |
| Filtro amarelo (1 unidade); malha 100 fina; para agulheta de pulverização 515   | 500-200-10 |
| Filtro branco (1 unidade); malha 50 média; para agulheta de pulverização 517, 519   | 500-200-06 |
| Tubo de alta pressão, 3/16", 7,5 m  | 0291 007   |
| Tubo de alta pressão, 3/16", 15 m   | 0291 008   |

| Dados técnicos                               |  |
|--|--|
| Tipo de bomba                                | Bomba de êmbolo  |
| Tensão                                       | 230 V ~ 50 Hz  |
| Consumo de energia                           | 750 W  |
| Fusíveis                                     | Ligação somente a uma tomada FI com protecção (16 A)               |
| Classe de protecção                          | I  |
| Pressão máx. de pulverização                 | 20 MPa (200 bar)   |
| Quantidade máx. fornecida                    | 1,0 l/min  |
| Nível de intensidade sonora*                 | 72 dB (A) Margem de confiança K= 4 db                              |
| Potência de pressão akústica*                | 85 dB (A) Margem de confiança K= 4 db                              |
| Nível de vibração**                          | < 2,5 m/s <sup>2</sup> Margem de confiança K= 1,5 m/s <sup>2</sup> |
| Temperatura máx. do material de revestimento | 40°C   |
| Dimensão máx. da agulheta                    | 0,017"   |
| Comprimento do tubo                          | 7,5 m  |
| Dimensões do produto                         | aprox. 34 x 34 x 47 cm   |
| Peso   | aprox. 12,4 kg   |

\* Medido de acordo com a norma EN 50144-2-7:2000

\*\* Medido de acordo com a norma EN 60745-1

### Informação sobre nível de oscilação

O nível de oscilação indicado é medido de acordo com um procedimento de verificação comprovado e pode ser utilizado para comparação de ferramentas elétricas.

O nível de oscilação serve também para uma estimativa da carga de oscilação.

**Atenção!** O valor de emissão de oscilações pode divergir do valor indicado durante a utilização efetiva da ferramenta elétrica, dependendo do modo e da forma como a ferramenta elétrica é utilizada. É necessário determinar medidas de segurança para a proteção dos operadores, baseando-se numa avaliação realizada das condições efetivas de utilização (aqui deverão considerar-se todas as componentes dos ciclos de trabalho, por exemplo tempos, durante os quais a ferramenta elétrica está desligada, bem como aqueles nos quais esteja ligada mas a funcionar sem carga).

### Protecção do ambiente



O aparelho, bem como os respetivos acessórios e embalagem deverão ser reencaminhados para reciclagem. Não elimine o aparelho através do lixo doméstico. Proteja o ambiente e deposite o seu aparelho num ponto de recolha selectiva local ou informe-se no comércio especializado.

Resíduos de tinta e solventes não poderão ser eliminados através da canalização, do sistema de esgotos ou com os resíduos domésticos. Estes devem ser eliminados separadamente como resíduos especiais. Observar os conselhos constantes nas embalagens do produto.

### Indicação importante sobre a responsabilidade pelo produto!

De acordo com um regulamento comunitário, em vigor desde 01.01.1990, o fabricante só é responsável pelo seu produto, se tiver produzido ou autorizado todas as peças, ou se os aparelhos tiverem sido montados e operados correctamente. A utilização de acessórios e peças sobressalentes que não sejam originais pode anular total ou parcialmente a garantia.

## Reparação de avarias

| Avaria   | Causa  | Resolução  |
|--|--|--|
| O aparelho de pulverização não trabalha.   | <ul style="list-style-type: none"> <li>• O aparelho de pulverização não está ligado.</li> <li>• O aparelho de pulverização está desligado.</li> <li>• O aparelho de pulverização foi desligado quando ainda estava sob pressão.</li> <li>• Não há voltagem na tomada.</li> <li>• O cabo de extensão está danificado ou possui pouca capacidade.</li> <li>• O motor apresenta problemas.</li> </ul>   | <ul style="list-style-type: none"> <li>→ Encaixe o aparelho de pulverização.</li> <li>→ Rode o botão ON/OFF para ON (I).</li> <li>→ Despressurize e coloque o selector novamente na posição SPRAY</li> <li>→ Teste a voltagem eléctrica.</li> <li>→ Substitua o cabo de extensão.</li> <li>→ Dirija-se ao seu distribuidor Titan.</li> </ul>   |
| O aparelho de pulverização arranca mas não aspira qualquer tinta quando o selector se encontrar regulado na posição PRIME. | <ul style="list-style-type: none"> <li>• A unidade não realiza a primerização adequadamente ou não a pode executar.</li> <li>• O balde de tinta está vazio ou o tubo de sucção não está completamente imerso na tinta.</li> <li>• O tubo de aspiração está obstruído.</li> <li>• O tubo de aspiração está solto na válvula de admissão.</li> <li>• A válvula de admissão está presa.</li> <li>• A válvula de admissão está gasta ou danificada.</li> <li>• A válvula PRIME/SPRAY está ligada.</li> </ul> | <ul style="list-style-type: none"> <li>→ Tente dar a primeira demão novamente.</li> <li>→ Volte a encher o balde ou deixe o tubo de sucção imerso em tinta.</li> <li>→ Limpe o tubo da sucção.</li> <li>→ Aperte-o com segurança.</li> <li>→ Pressione o pino da válvula de alimentação. Se o problema não for solucionado, limpe a válvula de alimentação.</li> <li>→ Substituir</li> <li>→ Dirija-se ao seu distribuidor Titan.</li> </ul> |
| O aparelho de pulverização extrai a tinta mas a pressão desce quando a pistola é accionada.                                | <ul style="list-style-type: none"> <li>• A agulheta de pulverização está gasta.</li> <li>• O filtro de admissão está obstruída.</li> <li>• O filtro da pistola está obstruído.</li> <li>• A tinta está muito pesada ou grossa.</li> <li>• A válvula de admissão está gasta ou danificada.</li> </ul>   | <ul style="list-style-type: none"> <li>→ Substitua a agulheta de pulverização por uma nova.</li> <li>→ Limpe o filtro de admissão.</li> <li>→ Limpe ou substitua o filtro adequado. Tenha sempre filtros de substituição à mão.</li> <li>→ Dilua ou filtre a tinta.</li> <li>→ Substituir</li> </ul>   |
| A pistola apresenta fugas.   | <ul style="list-style-type: none"> <li>• As peças internas da pistola estão gastas ou sujas.</li> </ul>  | <ul style="list-style-type: none"> <li>→ Dirija-se ao seu distribuidor Titan.</li> </ul>   |
| A ponta apresenta fugas.   | <ul style="list-style-type: none"> <li>• A agulheta não está montada correctamente.</li> <li>• Um vedante está sujo.</li> </ul>  | <ul style="list-style-type: none"> <li>→ Verifique o conjunto da agulheta e monte correctamente.</li> <li>→ Limpe o vedante.</li> </ul>  |
| A pistola não pulveriza.   | <ul style="list-style-type: none"> <li>• A agulheta de pulverização ou o filtro da pistola está obstruído</li> <li>• A agulheta de pulverização está na posição inversa.</li> </ul>  | <ul style="list-style-type: none"> <li>→ Limpe a agulheta do pulverizador ou filtro da pistola.</li> <li>→ Coloque a agulheta em posição para a frente.</li> </ul>   |
| O padrão da tinta é difuso.  | <ul style="list-style-type: none"> <li>• A tinta está muito pesada ou grossa.</li> <li>• A agulheta de pulverização ou o filtro da pistola está obstruído</li> <li>• A agulheta de pulverização está gasta.</li> <li>• O filtro de admissão está obstruída.</li> <li>• O filtro da pistola está obstruído.</li> <li>• A válvula de admissão está gasta ou danificada.</li> </ul>   | <ul style="list-style-type: none"> <li>→ Dilua ou filtre a tinta.</li> <li>→ Limpe a agulheta do pulverizador ou filtro da pistola.</li> <li>→ Substitua a agulheta de pulverização por uma nova.</li> <li>→ Limpe o filtro de admissão.</li> <li>→ Limpe ou substitua o filtro adequado. Tenha sempre filtros de substituição à mão.</li> <li>→ Substituir</li> </ul>   |

### Declaração de garantia

A Titan Tool, Inc., ("Titan") garante que, no momento da entrega ao comprador original para seu uso ("Utilizador Final"), o equipamento coberto por esta garantia está isento de defeitos no material e na fabricação. Com a exceção de qualquer garantia especial, limitada ou alargada publicada pela Titan, a obrigação da Titan sob esta garantia se limita a substituir ou reparar sem cobrar essas peças que, segundo o critério da Titan, demonstram estar defeituosas dentro de trinta e seis (36) meses após a venda ao Utilizador Final. Esta garantia aplica-se apenas quando a unidade é instalada e operada de acordo com as recomendações e as instruções da Titan.

Esta garantia não se aplica no caso de danos ou desgaste causado pelo desgaste abrasivo, corrosão ou uso indevido, negligência, acidente, instalação incorrecta, substituição de peças de componentes sem serem da Titan, ou alteração ilegal da unidade de forma a afectar o funcionamento normal.

As peças defeituosas devem ser devolvidas a um centro de vendas/serviço autorizado da Titan. Todos os encargos de transporte, incluindo a devolução à fábrica, se necessário, serão custeados e pagos previamente pelo Utilizador Final. O equipamento reparado ou substituído será devolvido ao Utilizador Final com porte pré-pago.

NÃO EXISTE NENHUMA OUTRA GARANTIA EXPRESSA. A TITAN RECUSA PELA PRESENTE TODAS E QUAISQUER GARANTIAS IMPLÍCITAS INCLUINDO, SEM LIMITAÇÕES, AS DE ADEQUAÇÃO À COMERCIALIZAÇÃO, ADEQUAÇÃO A UM FIM ESPECÍFICO, NA MEDIDA EM QUE A LEGISLAÇÃO OBRIGA. A DURAÇÃO DE QUAISQUER GARANTIAS IMPLÍCITAS QUE NÃO PODEM SER RECUSADAS LIMITA-SE AO PRAZO ESPECIFICADO NA GARANTIA EXPRESSA. EM CASO ALGUM, A RESPONSABILIDADE DA TITAN EXCEDERÁ O MONTANTE DO PREÇO DE COMPRA. A RESPONSABILIDADE POR DANOS CONSEQUENCIAIS, ACIDENTAIS OU ESPECIAIS AO ABRIGO DE TODAS E QUAISQUER GARANTIAS ESTÁ EXCLUÍDA NA MEDIDA EM QUE A LEGISLAÇÃO OBRIGA.

A TITAN NÃO OFERECE GARANTIAS E RECUSA TODAS AS GARANTIAS IMPLÍCITAS DE ADEQUAÇÃO À COMERCIALIZAÇÃO E ADEQUAÇÃO A UM FIM ESPECÍFICO REFERENTE A ACESSÓRIOS, EQUIPAMENTO, MATERIAIS OU COMPONENTES VENDIDOS, MAS NÃO FABRICADOS PELA TITAN. AQUELES ARTIGOS VENDIDOS, MAS NÃO FABRICADOS PELA TITAN (COMO MOTORES A GÁS, INTERRUPTORES, TUBOS, ETC.), ESTÃO SUJEITOS À GARANTIA DO SEU PRÓPRIO FABRICANTE, CASO EXISTA. A TITAN PROPORCIONARÁ AO COMPRADOR ASSISTÊNCIA ADEQUADA PARA EFECTUAR QUAISQUER RECLAMAÇÕES EM CASO DE INCUMPRIMENTO DESTAS GARANTIAS.

# TITAN™

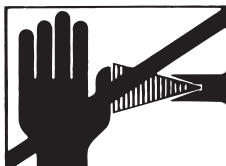
Titan Tool Inc.  
International Sales  
1770 Fernbrook Lane  
Plymouth, MN 55447  
USA  
international@titantool.com  
Fax +1-763-519-3509

# Advarsel!

Pas på risikoen for tilskadekomst ved injektion!  
Airless-anlæg udvikler et ekstremt højt sprøjtetryk .



Far e



1

Bring aldrig fingre, hænder eller andre legemsdele i berøring med sprøjtestrålen!  
Ret aldrig pistolen mod Dem selv, andre personer og dyr.  
Brug aldrig pistolen uden berøringsværn.

En sprøjtekvæstelse må aldrig behandles som et harmløst snitsår. Ved hudlæsioner på grund af coatingmateriale eller opløsningsmiddel skal man straks opsøge en læge for at få en hurtig, faglig korrekt behandling. Informer lægen om det benyttede coatingmateriale eller opløsningsmiddel.

2

Hver gang anlægget sættes i gang, skal nedenstående punkter overholdes i henhold til driftsvejledningen:

1. Defekte apparater må ikke benyttes.
2. Pistolen skal sikres med sikringshåndtaget på pistolen.
3. Nettilslutningens jordforbindelse skal kontrolleres.
4. Kontroller højtryksslansens og sprøjtepistolens tilladte driftstryk.
5. Alle forbindelsesdele skal kontrolleres for utætheder.

3

Instruktionerne vedrørende regelmæssig rengøring og vedligeholdelse af anlægget skal nøje overholdes.

Inden påbegyndelse af alle arbejder på anlægget samt ved enhver pause i arbejdet skal følgende regler være overholdt:

1. Pistolen og slangen skal aflastes for tryk.
2. Pistolen skal sikres med sikringshåndtaget på pistolen.
3. Sluk for apparatet.






## Sæt sikkerheden i højsædet!

## Hjertelig tillykke med dit Titan-sprøjteanlæg.

Du har anskaffet et kvalitetsprodukt, der kræver omhyggelig rengøring og pleje for at fungere perfekt.

**Læs betjeningsvejledningen grundigt igennem, inden du tager apparatet i brug, og husk at følge sikkerhedsanvisningerne. Opbevar betjeningsvejledningen til senere brug.**

## Forklaring af de anvendte symboler

|  |  |
|--|--|
| <br>Fare | Angiver en umiddelbart truende fare. Hvis denne ikke undgås, kan det medføre døden eller meget alvorlige kvæstelser. |
|          | Angiver gode råd ved anvendelsen samt andre særligt nyttige henvisninger.  |
|          | Bær altid egnet høreværn under arbejdet.   |
|          | Bær altid egnet åndedrætsværn under arbejdet.  |
|         | Bær altid egnede beskyttelseshandsker under arbejdet.  |

## Generelle sikkerhedsanvisninger

### ADVARSEL!



Læs alle sikkerhedsinformationer og anvisninger. Forsømmelser ved overholdelsen af sikkerhedsinformationerne og de anførte anvisninger kan forårsage elektrisk stød, brand og/eller alvorlig tilskadekomst. Ordet "elværktøj" bruges i det efterfølgende om elnet-drevet elværktøj (med netledning) og batteridrevet elværktøj (uden netledning).

### 1. Arbejdspladssikkerhed

- Hold dit arbejdsområde rent og sørg for god belysning. Uorden eller ikke-belyste arbejdsområder kan føre til ulykker.
- Undlad at arbejde med apparatet i områder med eksplosionsfare, hvor der befinder sig brændbare væsker, gasser eller støv. Elværktøjer danner gnister, der kan antænde støv eller dampe.
- Sørg for, at der ikke er børn eller andre personer i nærheden under arbejde med elværktøjet. Hvis du bliver distraheret i arbejdet, kan du risikere at miste kontrollen over apparatet.

### 2. Elektrisk sikkerhed

- Apparatets tilslutningsstik skal passe i stikdåsen. Stikket må ikke ændres på nogen måde. Brug ikke adapterstik sammen med jordforbundne apparater. Uforandrede stik og passende stikdåser reducerer risikoen for elektriske stød.
- Undgå kropskontakt med jordforbundne overflader som rør, varmeapparater, komfurer og køleskabe. Der er forhøjet risiko for elektriske stød, når din krop er forbundet til jord.
- Sørg for, at apparatet ikke udsættes for regn eller fugt. Hvis der trænger vand ind i et elektrisk apparat, forøges risikoen for et elektrisk stød.
- Undlad at bære eller ophænge apparatet i ledningen og at trække i ledningen for at trække stikket ud af stikkontakten. Hold ledningen væk fra varme, olie, skarpe kanter og apparatets bevægelige dele. Beskadigede ledninger eller sammenviklede ledninger øger risikoen for elektriske stød.
- Når du arbejder med et el-værktøj udendørs, skal du anvende en forlængerledning, som også er egnet til udendørs brug. Hvis du bruger en forlængerledning, der er egnet til udendørs brug, reduceres risikoen for elektriske stød.



f) Hvis det ikke kan undgås at bruge apparatet i fugtige omgivelser, skal du anvende et HFI-relæ. *Brugen af et HFI-relæ forhindrer risikoen for et elektrisk stød.*

### 3. Personlig sikkerhed

- a) Vær opmærksom på, hvad du foretager dig, og udvis almindelig sund fornuft, når du arbejder med elværktøj. **Undlad at bruge apparatet, når du er træt, eller hvis du er påvirket af narkotika eller alkohol eller har taget medicin.** *Ét øjeblik uopmærksomhed ved brugen af apparatet kan medføre alvorlige skader.*
- b) **Bær personligt beskyttelsesudstyr og altid en beskyttelsesbrille.** *Brug af personligt beskyttelsesudstyr som støvmaske, skridsikre sikkerhedssko, beskyttelseshjelm eller høreværn - afhængigt af værktøjstype og brugen af værktøjet - reducerer risikoen for skader.*
- c) **Undgå utilsigtet idrifttagning. Sørg for, at kontakten står på "FRA", før du sætter stikket i stikkontakten.** *Hvis du har fingeren på kontakten, når du bærer apparatet, eller når du slutter apparatet til elnettet, kan det medføre ulykker.*
- d) **Fjern indstillingsværktøjer eller skruenøgler, før du tænder for apparatet.** *Et værktøj eller en nøgle, der befinder sig i en roterende del af apparatet, kan medføre personskader.*
- e) **Undgå en unormal kropsholdning. Sørg for, at apparatet står sikkert, og sørg for, at ligevægten opretholdes.** *På den måde kan du bedre kontrollere apparatet i uventede situationer.*
- f) **Sørg for at have tøj på, der passer til omstændighederne. Bær ikke løstsiddende tøj og smykker. Hold hår, tøj og handsker væk fra bevægelige dele.** *Bevægelige apparatdele kan gribe fat i løstsiddende tøj, smykker og langt hår.*
- g) **Dette apparat er ikke beregnet til at blive betjent af personer (herunder også børn) med reduceret fysisk, sensorisk eller mental formåen eller med manglende erfaring og/eller viden. Disse personer skal af hensyn til deres egen sikkerhed have instruktion i betjeningen eller få hjælp af en kvalificeret person. Børn skal være under opsyn for at sikre, at de ikke leger med apparatet.**

### 4. Vær forsigtig, når du arbejder med elværktøj

- a) **Undlad at overbelaste apparatet. Brug den type elværktøj, der er beregnet til det pågældende arbejde.** *Hvis du bruger det rigtige elværktøj, arbejder du bedre og mere sikkert i det angivne effektområde.*
- b) **Undlad at bruge elværktøjet, hvis dets kontakt er defekt.** *Et elværktøj, der ikke længere kan tændes eller slukkes, er farligt og skal repareres.*
- c) **Træk stikket ud af stikkontakten, før du foretager indstillinger på apparatet, skifter tilbehørsdele eller lægger apparatet væk.** *På den måde sikrer du, at apparatet ikke starter utilsigtet.*
- d) **Sørg for at opbevare elværktøjet uden for børns rækkevidde, når det ikke bruges. Du må ikke lade personer, der ikke er fortrolige med apparatet eller ikke har læst disse anvisninger, bruge apparatet.** *Elværktøjer er farlige, hvis de bruges af personer, der ikke har erfaring med at bruge dem.*
- e) **Vedligehold apparatet omhyggeligt. Kontrollér, om apparatets bevægelige dele fungerer korrekt og ikke sidder fast, om der er dele, der er gået i stykker eller på anden vis er defekte, så apparatets funktion er forringet. Sørg for, at beskadigede dele repareres, før apparatet anvendes.** *Mange ulykker skyldes dårligt vedligeholdte elværktøjer.*
- f) **Brug elværktøj, tilbehør, indsatsværktøj osv. i overensstemmelse med disse anvisninger og som foreskrevet for det pågældende apparat. Udfør arbejdet i overensstemmelse med arbejdsbetingelserne og de aktiviteter, der skal udføres.** *Brug af elværktøj til andet end det, værktøjet er beregnet til, kan føre til, at der opstår farlige situationer.*

### 5. Service

- a) **Apparatet må kun repareres af kvalificerede fagfolk og kun med originale reservedele.** *På den måde sikres det, at apparatets sikkerhed ikke på nogen måde forringes.*
- b) **Hvis apparatets tilslutningsledning bliver beskadiget, skal den udskiftes af producenten eller kundeservice eller en tilsvarende kvalificeret person, så eventuelle farer undgås.**

## Helbredsbeskyttelse



Fare

**Vigtigt! Brug åndedrætsværn: Farvetåge og opløsningsmiddeldampe er sundhedsskadelige.** Arbejd kun i godt ventilerede rum eller ved kunstig ventilation. Det anbefales at bære arbejdstøj, beskyttelsesbriller, høreværn og handsker.

## Flammepunkt



Fare

Sprøjt altid kun coatingmaterialer med et flammepunkt på 21° C eller højere uden yderligere opvarmning. Flammepunktet er den laveste temperatur, hvor der udvikles dampe fra coatingmaterialet. Disse dampe er tilstrækkelige til at danne en antændelig blanding med den luft, som befinder sig over coatingmaterialet.

## Eksplodingsbeskyttelse



Fare

Apparatet må ikke benyttes på steder, som hører ind under eksplodingsbeskyttelses-forordningen.

## Eksplodings- og brandfare ved sprøjtearbejder på grund af antændingskilder



Fare

Der må ikke befinde sig antændingskilder i omgivelsen, f.eks. åben ild, rygning af cigaretter, cigarer, piber, gnister, glødende tråde, varme overflader osv.

## Elektrostatisk opladning (gnist- eller flammedannelse)



Fare

På grund af coatingmaterialets strømningshastighed ved sprøjtningen kan der under visse omstændigheder forekomme elektrostatisk opladning ved apparatet. Disse kan medføre gnist- eller flammedannelse ved afladningen. Derfor er det nødvendigt, at apparatet altid er jordet over den elektriske installation. Tilslutningen skal foretages over en forskriftsmæssigt jordet beskyttelseskontakt-stikdåse.

## Ventilation

For at undgå brand- og eksplodingsfare samt skader på helbredet ved sprøjtearbejde skal der altid sørges for en god naturlig eller kunstig ventilation.

## Sikring af apparat og sprøjtepistol

Alle slanger, monteringer og filterdele skal sikres før spraypumpen betjenes. Dele, som ikke er sikrede, kan udskydes med stor kraft eller lække en flydende strøm under højtryk, som kan forårsage alvorlig tilskadekomst. Ved montering eller afmontering af dysen samt ved arbejdsafbrydelser skal sprøjtepistolen altid sikres.

## Sprøjtepestolens tilbagestød



Fare

Ved et højt driftstryk bevirker udløsningen af aftræksbøjlen en tilbagestødkraft på op til 15 N. Hvis De ikke er forberedt på det, kan hånden blive stødt tilbage, eller De kan miste ligevægten. Dette kan medføre kvæstelser. En konstant belastning på grund af dette tilbageslag kan medføre varige skader på helbredet.

## Max. driftstryk

Driftstrykket for sprøjtepestolen, sprøjtepestol-tilbehøret og højtryksslangen må ikke ligge under det maksimale driftstryk på 200 bar (20 MPa), som er angivet på apparatet.

## Coatingmateriale

Vær opmærksom på farer, som det sprøjtede stof kan forårsage, og læs mærkaterne på beholderne eller producentens anvisninger vedrørende brug af produktet.

Undlad at sprøjte med stoffer, hvis brugsrisici ikke er kendte.

## Højtryksslange (sikkerhedshenvisning)



Fare

**Pas på, fare for personskade ved injektion! Der kan opstå utætheder i højtryksslangen som følge af slid, kinkning og uhensigtsmæssig anvendelse. Gennem en utæthed kan der sprøjtes væske ind i huden.**

Kontroller højtryksslangen hver gang inden brugen.

Udskift straks en beskadiget højtryksslange.

Reparer aldrig selv en defekt højtryksslange!

Undgå kraftig bøjning eller skarpe knæk, mindste bøjningsradius er ca. 20 cm.

Kør ikke over højtryksslangen, og beskyt den mod skarpe genstande og kanter.

Træk aldrig i højtryksslangen for at flytte apparatet.

Sno ikke højtryksslangen.

Læg ikke højtryksslangen i opløsningsmiddel. Tør kun ydersiden med en våd klud.

Læg højtryksslangen sådan, at ingen kan falde over den.

Sprøjtepistolens og højtryksslangens elektrostatisk opladning afledes over højtryksslangen. Derfor skal den elektriske modstand mellem højtryksslangens tilslutninger være lig med eller mindre end 197 k $\Omega$ /m (60 k $\Omega$ /ft.).



**Af hensyn til funktion, sikkerhed og levetid bør der udelukkende anvendes originale højtryksslanger og sprøjtedyser fra Titan. Se „Reservedelsliste“ vedrørende en oversigt.**



**Når højtryksslanger bliver gamle, stiger risikoen for beskadigelser. Titan anbefaler at udskifte højtryksslangen efter 6 år.**

## Tilslutning af apparatet

Tilslutningen skal ske via en forskriftsmæssigt jordet sikkerhedskontaktstikdåse. Tilslutningen skal være forsynet med en fejlstrømsbeskyttelsesanordning INF  $\leq$  30 mA.

## Opstilling af apparatet



Fare

**Ved arbejde indendørs:**

**Der må ikke dannes opløsningsmiddelholdige dampe i nærheden af apparatet. Apparatet opstilles på den side, der vender væk fra sprøjteemnet. Hold en minimumsafstand på 5 m mellem apparatet og sprøjtepistolen.**

**Ved arbejde udendørs:**

**Der må ikke drive opløsningsmiddelholdige dampe hen til apparatet. Tag hensyn til vindretningen. Opstil apparatet, så der ikke kommer opløsningsmiddelholdige dampe hen til apparatet og udfældes der. Hold en minimumsafstand på 5 m mellem apparatet og sprøjtepistolen.**

## Vedligeholdelse og reparation



Fare

**Inden alle arbejder på apparatet skal trykket tages af og netstikket tages ud af stikkontakten.**

## Rengøring af apparatet



Fare

**Fare for kortslutning på grund af indtrængende vand!**

**Afsprøjt aldrig apparatet med en højtryks- eller damp-højtryksrens.**

## Rengøring af apparatet med opløsningsmiddel



Fare

Ved rengøring af apparatet med opløsningsmiddel må der ikke sprøjtes eller pumpes ned i en beholder med en lille åbning (spunshul). Fare på grund af dannelese af en eksplosiv gas-/luftblanding.

Beholderen skal være jordet.

Apparatet og tilbehøret må ikke rengøres med brændbare opløsningsmidler, der har et flammepunkt på under 21°C.

## Jording af sprøjteobjektet

Det sprøjteobjekt, som skal behandles, skal være jordet.

| Beskrivelse (Fig. 1)                                     |  |
|--|--|
| 1 Trykregulator  | 2 Slangetilslutning  |
| 3 Indføringsventilknap                                   | 4 Bærehåndtag  |
| 5 Dyseholder   | 6 Sprøjtepistol  |
| 7 Lakeringsdyse 310 (lilla) og dispersionsdyse 417 (rød) | 8 Filter rødt (1 stk.) til sprøjtedyse 310<br>Filter hvidt (2 stk.) til sprøjtedyse 417* |
| 9 TIL/FRA-knappen (0 = TIL, 1 = FRA)                     | 10 Valgkontakt   |
| 11 Højtryksslange  | 12 Automatisk smøreanordning (knap til smøring af pumpen)                                |
| 13 Returledning  | 14 Indløbsfilter   |
| 15 Indsugningsslange                                     | 16 Driftsvejledning  |
| 17 Olie  |  |

\* der er formonteret et filter i pistolen

## Anvendelige coatingmaterialer

Dispersions- og latexmalinger til brug indendørs.

Lak og lasurer indeholdende vand og opløsningsmidler. Lakfarver, olier, skillemidler, kunstharpikslakker, pvc-lakker, forlakker, grundlakker, fyldstoffer og rustbeskyttelsesmaling.

## Coatingmaterialer, der ikke kan anvendes

Materialer indeholdende stærkt slibende bestanddele, facademaling, lud og syreholdige coatingmaterialer.

Materialer med et flammepunkt på under 21 °C.



Hvis De er i tvivl om coatingmaterialets forenelighed med de materialer, apparatet er fremstillet af, er De velkommen til at henvende dig til din Titan-forhandler.

## Anvendelsesområde

Overfladebehandling af vægge indendørs samt små og middelstore emner udendørs (som f.eks. havehegn, garageporte etc.).

## Nødvendigt værktøj og hjælpemidler

- Svensknøgle (2 stk.)
- Kærviskruetrækker
- Tom beholder
- Et større stykke karton
- Afdækningsmateriale

## Forberedelse af arbejdsstedet



**Stikdåser og afbrydere skal ubetinget tilklæbes. Fare for elektrisk stød som følge af indtrængende sprøjtemateriale!**

**Afdæk alle flader og genstande, der ikke skal sprøjtemales, eller fjern dem fra arbejdsområdet.**

**Vi hæfter ikke for skader, der måtte opstå på grund af malingståge (overspray).**



Fare

**Silicatmaling ætser glas- og keramikoverflader ved kontakt! Alle sådanne overflader skal derfor ubetinget afdækkes komplet.**



Sørg for, at den anvendte afdækningstape er af god kvalitet.

Anvend ikke for stærkt klæbende tape på tapeter og malede underlag for at undgå beskadigelser, når det fjernes. Fjern tape langsomt og med en regelmæssig bevægelse - under ingen omstændigheder i ryk. Lad ikke tapen sidde på fladerne længere end nødvendigt for at minimere eventuelle rester af klæbemiddel ved fjernelsen. Følg også anvisningerne fra producenten af afdækningstape.

## Forberedelse af maling/lak

Med Compact 170 kan der påføres indvendig vægmaling, lakker og lasurer ufortyndet eller meget lidt fortyndet. Detaljerede oplysninger findes i det tekniske datablad fra farveproducenten.

3. Rør materialet grundigt op, og fortynd det, som anbefalet anbefalet (brug gerne en omrører).

### Anbefalinger om fortynding

| Anbefalinger om fortynding  |                    |
|---|--------------------|
| <b>Sprøjtemaling/-lak</b>   |                    |
| Lasurer   | ufortyndet         |
| Træbeskyttelsesmidler, bejdsere, olier, desinfektionsmidler, plantebeskyttelsesmidler | ufortyndet         |
| Vandopløselige og opløsningsmiddelholdige lakfarver, grundere, autolak, tykke lasurer | fortyndes 5 - 10 % |
| Loft- og vægmaling til indendørs brug   | fortyndes 0 - 10 % |



Værdierne i tabellen er kun vejledende.

Lav en sprøjteprøve for at finde den optimale fortynding til de anvendte materialer. Oplysninger vedrørende sprøjteprøven findes i afsnittet „Sprøjteteknik“.

## Montage

1. Fjern afdækningskapperne på slangen og slangetilslutningen. (Fig. 2)
2. Skru slangens gevind på slangetilslutningen.  
Hold tilslutningen fast med en indstillelig skruenøgle, og stram slangen med endnu en skruenøgle. (Fig. 3)
3. Skru gevindet i den anden ende af slangen på sprøjtepistolens tilslutning. Hold fast på sprøjtepistolens greb med en indstillelig skruenøgle, og stram slangens møtrik med endnu en skruenøgle. (Fig. 4)
4. Sæt dyseholderen på sprøjtepistolen (fig. 5 A) og drej den til slutposition (fig. 5 B) for at fastgøre den.
5. Træk den røde lukkeanordning ud fra materialeindgangen. (Fig. 6, 1)
6. Skru indsugningsslangen på materialeindgangen, og stram den. (Fig. 6)
7. Skru returledningen i returstudsen. (Fig. 7)
8. Fjern afdækningskappen (fig. 25, 1) med en kærnskruetrækker, og fyld olie på, indtil olien står ved skueglassetets øverste kant (2).

## Betjeningslementer på apparatet (fig. 8)

- A** TIL/FRA-knappen tænder eller slukker sprayapparatet (O = TIL, I = FRA).
- B** Med valgkontakten kan der foretages følgende indstillinger:
- PRIME (kontakten står lodret) → • Til primning af systemet med farve  
• Til trykaflastning
- SPRAY (kontakten står vandret) → • Til arbejde med sprøjtepistolen
- C** Sprøjtetrykket kan indstilles med trykregulatoren.  
Det rigtige sprøjtetryk afhænger af det anvendte materiale.

## Sprøjtepistol



Fare

Lås altid aftrækkerbøjlen, når sprøjtedysen påmonteres, eller når sprøjtepistolen ikke er i brug.

- Pistolen er sikret, når aftrækkerbøjlen er i en 90° vinkel (vinkelret) i forhold til aftrækkerbøjlen i en af retningerne. (fig. 9)
- Sæt dysen på med spidsen pegende fremad. (Fig. 10)



Alt efter hvilket materiale, der skal påføres, skal der vælges forskellige dysestørrelser og pistolfiltre. Oplysninger om de dyser og filtre, der er til rådighed, findes i afsnittet "Tilbehør".

## Fremgangsmåde til trykaflastning



Fare

**Sørg for at overholde fremgangsmåden til trykaflastningen, når enheden af en eller anden grund slukkes. Dermed udløses trykket fra sprøjteslangen og pistolen.**

1. Sikr sprøjtepistolen. (Fig. 9)
2. Sluk for apparatet.  
Drej valgkontakten til positionen PRIME (lodret). (Fig. 11)
3. Afsikr sprøjtepistolen. Hold sprøjtepistolen hen over en tom beholder og tryk i aftrækkerbøjlen, for at udløse trykket.
4. Sikr sprøjtepistolen.

## Ibrugtagning

**Sørg for, at netspændingen stemmer overens med angivelsen på apparatets typeskilt, før du slutter apparatet til elnettet.**

1. Tryk 2-3 gange på knappen for automatisk smøring. (Fig. 12, 1)
2. Løsn returledningen fra indsugningsslangen.
3. Stik indsugningsslangen (fig. 12, 2) i materialebeholderen og returledningen (3) i en tom beholder.
4. Tryk på den røde indgangsventilknop for at sikre, at indgangsventilen er fri. (Fig. 13)
5. Sæt netkablet i.
6. Drej valgkontakten til positionen PRIME (lodret).
7. Hold returledningen hen over den tomme beholder, og tænd for apparatet.  
Derved skylles det konserveringsmiddel, som stadig måtte være tilbage i systemet, ud.
8. Sluk for apparatet igen, så snart materialet kommer ud af returledningen.
9. Fastgør returledningen på indsugningsslangens klemmer. (Fig. 14)
10. Drej valgkontakten til positionen SPRAY (vandret).
11. Ret sprøjtepistolen imod et stykke karton og tænd for apparatet.
12. Afsikr sprøjtepistolen og hold aftrækkerbøjlen trykket ind, indtil materialet kommer ud i en regelmæssig strøm.
13. Slip aftrækkerbøjlen og sikr sprøjtepistolen.

## Sprøjteteknik



Fare

**Sørg for at overholde fremgangsmåden til trykaflastningen, når enheden af en eller anden grund slukkes. Dermed udløses trykket fra sprøjteslangen og pistolen.**

**Sørg for at maleslangen ikke er snoet, og at der ikke er genstande med skarpe kanter, der kan skære.**

- Det er hensigtsmæssigt først at øve sig på et stykke karton eller en lignende overflade for at afprøve, hvordan sprøjtebilledet ser ud, og for at gøre sig fortrolig med anvendelsen af sprøjtepistolen.



Hvis sprøjtebilledet er regelmæssigt som i fig. 15 A, er alle indstillinger korrekte.

Viser sprøjtebilledet striber i kanten som i fig. 15 B, øges trykket trinvist, eller materialet fortyndes yderligere i trin a 5% (følg producentens anvisninger vedrørende maksimalt tilladt fortynding).

- Nøglen til et godt resultat er den regelmæssige dækning af hele fladen.  
Flyt armen med en konstant hastighed, og hold sprøjtepistolen i den samme afstand til overfladen. Den bedste sprøjteafstand er 25 til 30 cm mellem sprøjtedysen og overfladen. (Fig. 16, A)
- Hold sprøjtepistolen i en lige vinkel på overfladen. Dette indebærer, at hele armen flyttes frem og tilbage i stedet for blot at dreje håndledet. (Fig. 16, B)
- Sørg for at sprøjtepistolen holdes vinkelret i forhold til overfladen, ellers vil den ene ende af et mønster blive tykkere end den anden. (Fig. 16, C)
- Affyr pistolen efter starten på strøget. Slip aftrækkerbøjlen før afslutningen på strøget. (Fig. 16, D) Sprøjtepistolen skal være i bevægelse, når aftrækkerbøjlen aktiveres eller slippes. Overlap hvert strøg med omkring 30 %. Det vil sikre en ensartet dækning.



Under arbejdet slår pumpen automatisk til og fra for at regulere trykket.

Dette er en normal funktion og ikke en fejl.

## Fjernelse af tilstopning fra sprøjtedyse

Hvis sprøjtemønsteret bliver forvrænget eller helt stopper, mens pistolen affyres, skal disse trin følges.



Fare

**Forsøg ikke på at fjerne tilstopning eller rengøre dysen med fingeren. Højtryksvæske kan forårsage en injektionsskade.**

1. Slip aftrækkerbøjlen, og sikr pistolen. Drej dysen til 180°, så spidsen af pilen peger mod den bageste del af pistolen (fig. 17).



Det kan være svært at dreje sprøjtedyden under tryk. Drej valgkontakten til positionen PRIME (lodret), og træk aftrækkerbøjlen af. Dette aflaster trykket, og dysen drejer mere ubesværet.

2. Drej valgkontakten til positionen SPRAY (vandret).
3. Afsikr pistolen, og tryk på aftrækkerbøjlen, mens pistolen peger på et stykke træ eller karton. På den måde kan trykket i sprøjteslangen blæse forhindringen ud. Når dysen er ren, kommer materialet ud i en lige højtryksstrøm.
4. Slip aftrækkerbøjlen, og sikr pistolen. Vend spidsen, så pilen peger fremad igen. Afsikr pistolen, og genoptag sprøjtning.

## Arbejdsafbrydelse



Fare

**Sørg for at overholde fremgangsmåden til trykaflastningen, når enheden af en eller anden grund slukkes. Dermed udløses trykket fra sprøjteslangen og pistolen.**

- Sluk apparatet, og stræk strømstikket ud.
- Læg sprøjtepistolen i en plastikpose og luk denne lufttæt til.
- Stænk lidt vand på overfladen af malingen, så den ikke danner skind.

## Rengøring og foranstaltninger efter arbejdet

**Sprøjteapparatet skal rengøres grundigt for at kunne fungere korrekt. Der kan ikke gøres krav gældende for skader, der skyldes manglende eller forkert rengøring.**



Fare

**Apparatet og tilbehøret må ikke rengøres med brændbare opløsningsmidler, der har et flammepunkt på under 21°C.**



Rengør altid apparatet umiddelbart efter arbejdets afslutning. Indtørret materiale til påføring vanskeliggør rengøringen.

1. Udfør fremgangsmåde til trykaflastning.
2. Sikr sprøjtepistolen.
3. Fjern dyseholderen fra sprøjtepistolen. (Fig. 18)
4. Anbring indsugningsslangen og returledningen i en beholder med vand eller et opløsningsmiddel, der er egnet til materialet.
5. Drej valgkontakten til positionen SPRAY, og sæt trykket til maksimum.
6. Hold sprøjtepistolen hen til kanten af en tom beholder. (Fig.19)



Fare

**Jord pistolen med en metalbeholder, hvis skylning sker med et brændbart opløsningsmiddel.**

7. Afsikr pistolen og hold aftrækkerbøjlen trykket ind, indtil der kun kommer klar væske ud af pistolen.
8. Sluk apparatet, og stræk strømstikket ud.
9. Drej valgkontakten til positionen PRIME (lodret).
10. Træk i aftrækkerbøjlen for at aflaste trykket.
11. Sikr sprøjtepistolen.
12. Fjern sprøjtepistolen fra maleslangen ved hjælp af skiftenøgler.
13. Træk beskyttelsesbøjlen fremad, og skru pistolhuset af med en skruenøgle (Fig. 20)
14. Tag pistolfilteret ud. Rengør det og dysen med en blød børste og et egnet rengøringsmiddel.

15. Fjern dysen (1), underlagsskiven (2) og holderen (3) fra dyseholderen (4) og rengør alle dele grundigt. (Fig. 21)
16. Dryp nogle dråber olie i pistolen. (Fig. 22)
17. Sæt det rengjorte filter ind i pistolhuset igen med den koniske side fremad, og skru igen pistolhuset fast på sprøjtepistolen. (Fig. 23)
18. Sæt beslaget og underlagsskriven ind i dyseholderen igen.  
Skru dyseholderen på pistolen.
19. Fjern indsugningsslangen fra basisapparatet.
20. Fjern returledningen ved at trykke den blå sikringsring opad og samtidig trække slangen nedad.
21. Tør begge slanger af udvendigt.
22. Træk forsigtigt med en tang filterskiven (1) ud af indsugningsfilteret. (Fig. 24)
23. Rens filterskiven grundigt under rindende vand.
24. Fjern højtryksslangen fra basisapparatet med en skrueøgle.
25. Tryk 2-5 gange på knappen for automatisk smøring. (Fig.26)
26. Sæt netstikket i.
27. Hold et klæde foran slangetilslutningen og tænd for apparatet i ca. 5 sekunder. (Fig. 27)  
Derved konserveres pumpen.

## Vedligeholdelse og reparation



Fare

**Inden alle arbejder på apparatet skal trykket tages af og netstikket tages ud af stikkontakten.**

### a) Rengøring af indløbsventil



Hvis der optræder problemer ved indsugningen af materialet, skal indløbsventilen renses eller efterses. Problemer kan undgås, hvis apparatet altid renses og vedligeholdes i overensstemmelse med anvisningerne.

1. Fjern indsugningsslangen og returledningen.
2. Fjern indløbsventilenheden (fig. 28, 1) fra basisapparatet med en svensknøgle. Inspicer indløbsventilenheden visuelt indvendigt og udvendigt. Rengør for eventuelle malingsrester med en relevant rengøringsopløsning.
3. Sæt indløbsventilenheden på plads igen ved at skrue den på basisapparatet.

### b) Vedligeholdelse af pumpe

#### Reparationssæt (Fig. 29)

| Betegnelse   | Best.-nr. |
|--|-----------|
| Reparationssæt til stempelpumpe (pos. 5,6,7,8,9,10,11) | 0523687   |
| Reparationssæt til tætninger (pos. 5,7,8,9,10)         | 0523686   |



Fare

**Bær altid øjenbeskyttelse, mens pumpen serviceres. Sørg for at følge fremgangsmåden til tryklastning, når enheden lukkes ned, uanset hvorfor det sker, herunder servicering eller justering. Når fremgangsmåden til trykaflastning er udført, skal stikket til enheden trækkes ud før servicering eller justering. Der må ikke være nogen opløsningsmidler og malingsdampe i området.**

1. Fjern indsugningsslangen og returledningen.
2. Fjern frontdækslet og de 4 skruer, der holder det på plads ved hjælp af en T20 Torx-skruetrækker.
3. Fjern kraveskruen (1) og spændeskiven (2), der holder styretappen (3). Styretappen forbinder kraven (4) til stemplet (5).
4. Træk styretappen ud med en tang.
5. Drej pumpeakslen, så stemplet er placeret præcist i midten af toppen. Tryk spændestykket (4) mod den øverste møtrik (7) med f.eks. en skruetrækker. Dette er nødvendigt for at skille alle delene ad.
6. Skru indløbsventilenheden (6) af basisapparatet.
7. Afmonter stempelenheden ved at trykke stemplet (5) nedad.
8. Kontroller stemplet (5) og tætningspakken (9) for slid, og udskift om nødvendigt delene.
9. Skru den øverste møtrik (7) af, og fjern den ved hjælp af en skiftøgle.
10. Fjern den øverste tætning (8) ved at trykke mod tætningen fornedet og dermed trykke den ud. Sørg for ikke at ride huset, hvor pakningerne er placeret.
11. Rengør området, hvor de nye pakninger er monteret.



**Samling af pumpen**

1. Smør den nye øverste pakning (8) med smøreolie eller tyndtflydende husholdningsolie, og sæt pakningen (med den åbne side nedad) manuelt på den øverste port på huset.
2. Tag den øverste, nye møtrik (7), og smør gevindet med lidt smørefedt. Placer den øverste bolt i toppen af huset, og stram til med en skiftenøgle. Det vil føre den øverste pakning til den rigtige position.
3. Drej pumpen med oversiden nedad, og understøt den, så den er stabil. Smør stemplet (5) og tætningspakken (9) som beskrevet for den øverste tætning. Sæt stemplet med tætningspakken ind i husets underside.
4. Sæt isætningsværktøjet (10) i, og drej det med hånden til den pågældende position for at sætte stemplet og tætningen korrekt i. Fjern isætningsværktøjet.
5. Juster stemplet (5) med kraven (4). Vær omhyggelig med ikke at beskadige stemplet.
6. Smør noget lejesmøremiddel på hullerne i kraven, hvor styretappen (3) er isat.
7. Monter styretappen (3) for at forbinde kraven til stemplet. Stemplet skal bevæges op eller ned for at gøre dette.
8. Monter kraveskruen (1) og spændeskiven (2) for at fastgøre styretappen.
9. Monter den nye O-ring (11) på indløbsventilsamlingen, smør med smøreolie eller tyndtflydende husholdningsolie, sæt på den bunden (indløb) af huset, og stram til med en skiftenøgle.
10. Vend pumpens højre side opad, og påfør nogle få dråber smøreolie eller tyndtflydende husholdningsolie mellem den øverste møtrik (7) og stemplet (5). Dette vil forlænge pakningens levetid.
11. Monter frontdækslet og 4 (3) skruer.

**Reservedelsliste (fig. 30)**

| Pos. | Betegnelse  | Best.-nr.                |
|------|---|--------------------------|
| 1    | Sprøjtepistol LX-80, G-gevind (uden dyse)                 | 0286 249                 |
| 2    | Filter hvidt (1 stk.)*<br>Filter rødt (1 stk.)*           | 500-200-06<br>500-200-15 |
| 3    | Indsugningsslange og returledning                         | 0523687                  |
| 4    | Lakeringsdyse 310 (lilla) *<br>Dispersionsdyse 417 (rød)* | 671-310<br>661-417       |
| 5    | Højtryksslange, 7,5 m rødt                                | 0291 007                 |

\* Sliddel: Er ikke dækket af garantien

**Tilbehør (medfølger ikke)**

| Betegnelse  | Best.-nr.  |
|---|------------|
| Sprøjtedyse 410<br>Vandopløselig og opløsningsmiddelbaseret emaljelak og maling, olie og slipmiddel   | 671-410    |
| Sprøjtedyse 515<br>Emaljelak, mellemstrygningsmaling, fyldemasse, latexmaling til indendørs anvendelse og emulsioner til indendørs anvendelse                         | 661-515    |
| Sprøjtedyse 517<br>Emaljelak, mellemstrygningsmaling, fyldemasse, latexmaling til indendørs anvendelse og emulsioner til indendørs anvendelse, rustbeskyttende maling | 661-517    |
| Sprøjtedyse 519<br>Emaljelak, mellemstrygningsmaling, fyldemasse, latexmaling til indendørs anvendelse og emulsioner til indendørs anvendelse, rustbeskyttende maling | 661-519    |
| Filter rødt (1 stk.); 180 masker, ekstrafint; til sprøjtedyse 410   | 500-200-15 |
| Filter gult (1 stk.); 100 masker, fint; til sprøjtedyse 515   | 500-200-10 |
| Filter hvidt (1 stk.); 50 masker, mellemfint; til sprøjtedyse 517, 519  | 500-200-06 |
| Sprøjteslange, 3/16", 7,5 m   | 0291 007   |
| Sprøjteslange, 3/16", 15 m  | 0291 008   |

| Tekniske data                     |   |
|-----------------------------------|---|
| Pumpetype                         | Stempelpumpe  |
| Spænding                          | 230 V ~ 50 Hz   |
| Effektforbrug                     | 750 W   |
| Sikring                           | Tilslutning kun til HFI-sikret stikdåse (16 A)            |
| Beskyttelsesklasse                | I   |
| Maks. sprøjtetryk                 | 20 MPa (200 bar)  |
| Max. sprøjtemængde*               | 1,0 l/min   |
| Lydtryksniveau*                   | 72 dB (A) Usikkerhed K= 4 db                              |
| Lydtryksydelse*                   | 85 dB (A) Usikkerhed K= 4 db                              |
| Vibrationsniveau**                | < 2,5 m/s <sup>2</sup> Usikkerhed K= 1,5 m/s <sup>2</sup> |
| Maks. temperatur coatingmateriale | 40°C  |
| Maks. dysestørrelse               | 0,017"  |
| Slangelængde                      | 7,5 m   |
| Produktmål                        | ca. 34 x 34 x 47 cm                                       |
| Vægt                              | ca. 12,4 kg   |

\* Målt i henhold til EN 50144-2-7:2000

\*\* Målt i henhold til EN EN 60745-1

### Oplysninger om svingningsniveau

Det angivne svingningsniveau er målt i henhold til en normeret testprocedure og kan anvendes til sammenligning af elektroværktøj.

Svingningsniveauet tjener også til en indledende vurdering af svingningsbelastningen.

**OBS!** Svingningsemissionsværdien kan adskille sig fra den angivne værdi under den faktiske benyttelse af elektroværktøjet, afhængigt af den måde, elektroværktøjet anvendes på. Til beskyttelse af den person, der betjener værktøjet, er det nødvendigt at fastlægge sikkerhedsforanstaltninger, der hviler på en vurdering af udsættelsen for risici under de faktiske betingelser for benyttelsen (i denne forbindelse skal der tages hensyn til alle dele af driftscyklussen, f.eks. tidspunkter, hvor der er slukket for elektroværktøjet, og tidspunkter, hvor der ganske vist er tændt for det, men hvor det kører uden belastning).

### Bortskaffelse



Elektrisk og elektronisk udstyr er mærket med nedenstående overkrydsede skraldespand. Den symboliserer, at elektrisk og elektronisk udstyr ikke må bortskaffes sammen med usorteret husholdningsaffald, men skal indsamles særskilt.

Alle kommuner har etableret indsamlingsordninger, hvor elektrisk og elektronisk udstyr gratis kan afleveres af borgerne på genbrugsstationer og andre indsamlingssteder eller bliver afhentet direkte fra husholdningerne. Nærmere information kan fås hos kommunens tekniske forvaltning.

Malingsrester og opløsningsmidler må ikke hældes i afløbet, kloaksystemet eller husholdningsaffaldet. Disse skal bortskaffes separat som særligt affald. Følg i denne forbindelse anvisningerne på produktets emballage.

### Vigtig information vedrørende produktansvar!

På grund af et EU-direktiv, der trådte i kraft den 01.01.1990 hæfter producenten kun for sit produkt, når alle delene stammer fra producenten eller er godkendt af denne, eller hvis apparaterne er monteret korrekt og blevet anvendt korrekt. Ved anvendelse af ikkeoriginale eller ikke-godkendte reservedele kan garantien bortfalde helt eller delvist.

## Afhjælpning af fejl

| Fejl   | Årsag   | Afhjælpning   |
|--|---|---|
| Sprøjteapparatet starter ikke  | <ul style="list-style-type: none"> <li>• Sprøjteapparatets stik er ikke sat i.</li> <li>• Der er slukket for apparatet.</li> <li>• Sprøjteapparatet blev slukket, mens der stadig var tryk på.</li> <li>• Der er ingen volt fra vægkontakten.</li> <li>• Forlængerledningen er beskadiget eller har for lav kapacitet.</li> <li>• Der er et problem med motoren.</li> </ul>   | <ul style="list-style-type: none"> <li>→ Sæt sprøjteapparatet til.</li> <li>→ Drej TIL/FRA-kontakten til TIL.</li> <li>→ Tag trykket af, og sæt derpå igen valgkontakten på SPRAY</li> <li>→ Test, om strømforsyningsspændingen er i orden.</li> <li>→ Udskift forlængerledningen.</li> <li>→ Henvend dig til din Titan-forhandler.</li> </ul>  |
| Sprøjteapparatet kører, men suger ingen maling ind, når valgkontakten sættes i positionen PRIME. | <ul style="list-style-type: none"> <li>• Enheden primer ikke korrekt eller har mistet prime.</li> <li>• Malespanden er tom, eller indsugningsslangen er ikke fuldt nedsænket i malingen.</li> <li>• Indsugningsslangen er stoppet til.</li> <li>• Indsugningsslangen er løst ved indløbsventilen.</li> <li>• Indløbsventilen sidder fast.</li> <li>• Indløbsventilen er slidt eller beskadiget.</li> <li>• PRIME/SPRAY-ventilen er tilstoppet.</li> </ul> | <ul style="list-style-type: none"> <li>→ Prøv at prime enheden igen.</li> <li>→ Fyld spanden igen, eller nedsænk indsugningsslangen i maling.</li> <li>→ Rengør indsugningsslangen.</li> <li>→ Stram den godt til.</li> <li>→ Tryk på indløbsventilknappen. Hvis problemet ikke skulle være blevet løst, rengør indløbsventilen.</li> <li>→ Udskift</li> <li>→ Henvend dig til din Titan-forhandler.</li> </ul> |
| Sprøjteapparater trækker maling, men trykket faldet, når pistolen affyres.                       | <ul style="list-style-type: none"> <li>• Sprøjtedyse er slidt.</li> <li>• Indløbsfilteret er stoppet til.</li> <li>• Pistolfilteret er stoppet til.</li> <li>• Malingen er for tyktflydende eller indeholder snavs.</li> <li>• Indløbsventilsamlingen er beskadiget eller slidt.</li> </ul>   | <ul style="list-style-type: none"> <li>→ Erstat sprøjtedyse med en ny.</li> <li>→ Rengør indløbsfilteret.</li> <li>→ Rengør eller erstat det filter. Hav altid ekstra filtre parat.</li> <li>→ Fortynd eller filtrer malingen.</li> <li>→ Udskift</li> </ul>  |
| Der er lækage fra sprøjtepistolen.   | <ul style="list-style-type: none"> <li>• Indvendige dele i pistolen er slidte eller beskadigede.</li> </ul>   | <ul style="list-style-type: none"> <li>→ Henvend dig til din Titan-forhandler.</li> </ul>   |
| Der er lækage fra dysen samlingen  | <ul style="list-style-type: none"> <li>• Dysen blev samlet forkert.</li> <li>• En pakning er beskadiget.</li> </ul>   | <ul style="list-style-type: none"> <li>→ Kontroller dysensamlingen og samlingen ordentligt.</li> <li>→ Rengør pakningen.</li> </ul>   |
| Sprøjtepistolen sprøjter ikke.   | <ul style="list-style-type: none"> <li>• Sprøjtedyse eller pistolfilteret er tilstoppet.</li> <li>• Sprøjtespidsen sidder omvendt.</li> </ul>   | <ul style="list-style-type: none"> <li>→ Rengør sprøjtedyse eller pistolfilteret.</li> <li>→ Sæt dysen i fremadrettet position.</li> </ul>  |
| Der er et spor i malemønsteret.  | <ul style="list-style-type: none"> <li>• Malingen er for tyktflydende eller indeholder snavs.</li> <li>• Sprøjtedyse eller pistolfilteret er tilstoppet.</li> <li>• Sprøjtedyse er slidt.</li> <li>• Indløbsfilteret er stoppet til.</li> <li>• Pistolfilteret er stoppet til.</li> <li>• Indløbsventilsamlingen er beskadiget eller slidt.</li> </ul>  | <ul style="list-style-type: none"> <li>→ Fortynd eller filtrer malingen.</li> <li>→ Rengør sprøjtedyse eller pistolfilteret.</li> <li>→ Erstat sprøjtedyse med en ny.</li> <li>→ Rengør indløbsfilteret.</li> <li>→ Rengør eller erstat det filter. Hav altid ekstra filtre parat.</li> <li>→ Udskift</li> </ul>  |

### Garantierklæring

Titan Tool, Inc., ("Titan") garanterer, at udstyret - på leveringstidspunktet til brug af den oprindelige køber ("slutbruger") - som denne garanti dækker, er frit for defekter mht. materiale og forarbejdning. Med undtagelse af særlig, begrænset eller udvidet garanti offentliggjort af Titan, er Titans forpligtelse under denne garanti begrænset til udskiftning eller reparation uden omkostninger for de reservedele, som i Titans rimelige omdømme viser sig at være defekte indenfor seksogtredive (36) måneder efter salget til slutbrugeren. Denne garanti gælder kun, når enheden er installeret og betjent i overensstemmelse med anbefalinger og anvisninger fra Titan.

Denne garanti gælder ikke i tilfælde af beskadigelse eller slid forårsaget af slibning, tæring eller misbrug, forsømmelighed, hænderligt uheld, forkert installation, udskiftning med reservedele som ikke stammer fra Titan, eller pilfingre som piller ved enheden så normal betjening svækkes.

Dele, som er defekte, skal sendes tilbage til en autoriseret Titan forhandler/serviceværksted. Alle forsendelsesomkostninger, inklusive tilbagesendelse til fabrikken om nødvendigt, er slutbrugers ansvar og skal forudbetales. Repareret eller udskiftet udstyr bliver tilbagesendt til slutbrugeren med forudbetalt forsendelse.

DER ER INGEN ANDEN UDTRYKKELIG GARANTI. TITAN FRALÆGGER SIG HEDMED ALLE OG ENHVER UNDERFORSTÅEDE GARANTIER INKLUSIVE, MEN IKKE BEGRÆNSET TIL GARANTIER VEDRØENDE SALGBARHED OG EGNETHED FOR ET SÆRLIGT FORMÅL, I DEN UDSTRÆKNING LOVEN TILLADER. VARIGHEDEN AF ALLE UNDERFORSTÅEDE GARANTIER, SOM IKKE KAN FRALÆGGES, ER BEGRÆNSET TIL DEN TIDSPERIODE, DER SPECIFICERES I DEN UDTRYKKELIGE GARANTI. UNDER INGEN OMSTÆNDIGHEDER SKAL TITANS ERSTATNINGSFORPLIGTELSE OVERSTIGE KØBSPRISEN. ERSTATNINGSFORPLIGTELSE FOR FØLGESKADE, TILFÆLDIGE ELLER SÆRLIGE SKADER UNDER ALLE OG ENHVER GARANTI ER UDELUKKET I DEN UDSTRÆKNING LOVEN TILLADER.

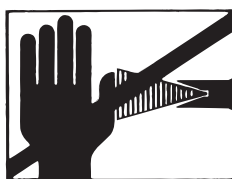
TITAN GIVER INGEN GARANTI OG FRALÆGGER SIG ALLE UNDERFORSTÅEDE GARANTIER FOR SALGBARHED OG EGNETHED FOR ET SÆRLIGT FORMÅL MED HENSYN TIL TILBEHØR, UDS TYR, MATERIALER ELLER KOMPONENTER, SOM SÆLGES, MEN IKKE FREMSTILLES AF TITAN (F.EKS. BENZINMOTORER, AFBRYDERE, SLANGER OSV.) DISSE UNDERLAGT GARANTIER, HVIS DE FINDES, FRA DERES PRODUCENT. TITAN VIL YDE KØBEREN RIMELIG HJÆLP MED AT STILLE ETHVERT ERSTATNINGSKRAV FOR MISLIGHOLDELSE AF DE SIDSTNÆVNTE GARANTIER.

# TITAN™

Titan Tool Inc.  
International Sales  
1770 Fernbrook Lane  
Plymouth, MN 55447  
USA  
international@titantool.com  
Fax +1-763-519-3509

# Varning!

**Varning, risk för kroppsskada (injektion, förgiftning)!**  
**Airless-anläggningar arbetar med extremt högt spruttryck.**



Fara

1

Låt aldrig fingrar, händer eller andra kroppsdelar komma i beröring med sprutstrålen!  
Rikta aldrig sprutpistolen mot dig själv andra personer eller djur.  
Använd aldrig sprutpistolen utan fingerskydd.

Personskador som har uppstått av sprutmaterial får inte behandlas som ofarliga skärsår. Vid skador av sprutmaterial eller lösningsmedel skall läkare uppsökas genast eftersom skadorna måste behandlas snarast av medicinsk personal. Informera läkaren om vilket sprutmaterial eller lösningsmedel som har använts.

2

Observera följande punkter i enlighet med bruksanvisningen innan utrustningen tages i bruk:

1. Utrustningen får ej användas med fel eller brister.
2. Säkra sprutpistolen med säkringsspaken på pistolen.
3. Apparaten får endast anslutas till jordat el-uttag.
4. Kontrollera högtrycksslangens och sprutpistolens högsta tillåtna arbetstryck.
5. Kontrollera att alla anslutningar är täta.

3

Det är mycket viktigt att anvisningarna om regelbunden rengöring och skötsel av högtryckssprutan följs noggrant.  
Innan man påbörjar arbetet och varje gång man gör ett uppehåll ska följande regler beaktas:

1. Tryckavlasta sprutpistol och slangar.
2. Säkra sprutpistolen med säkringsspaken på pistolen.
3. Koppla ifrån anläggningen.






## Sätt säkerheten främst!

Vi önskar er lycka till med ert köp av Titan färgspruta.

Du har köpt en märkesprodukt som behöver rengöras och skötas noggrant för en problemfri funktion.

**Läs noga igenom bruksanvisningen innan utrustningen tas i bruk, och följ säkerhetsanvisningarna. Förvara bruksanvisningen på en säker plats.**

## Förklaring av använda symboler

|  |   |
|--|---|
| <br>Fara | Anger en direkt hotande fara. Om den inte undviks kan den leda till dödsfall eller allvarliga personskador. |
|          | Anger användningstips och andra speciellt användbara anvisningar.   |
|          | Använd lämpligt hörselskydd under arbetet.  |
|          | Använd ett lämpligt andningskydd under arbetet.   |
|         | Använd lämpliga skyddshandskar under arbetet.   |

## Allmänna säkerhetsanvisningar

**WARNING!** Läs igenom alla säkerhetsanvisningar och anvisningar. Om säkerhetsanvisningar och angivna anvisningar inte beaktas finns det risk för elektriskt slag, brand eller allvarliga personskador. Begreppet "elverktyg" som används nedan avser nätdrivna elverktyg (med nätsladd) och batteridrivna elverktyg (utan nätsladd).



### 1. Arbetsplatssäkerhet

- Håll din arbetsplats ren och se till att belysningen alltid är tillräcklig.** Ostädade eller dåligt belysta arbetsplatser kan leda till olyckor.
- Arbeta inte med utrustningen i en omgivning med explosionsrisk, där det finns brännbara vätskor, gaser eller dammpartiklar.** Elverktyg bildar gnistor som kan antända damm eller ångor.
- Se till att inga barn eller andra personer finns i närheten när du använder elverktyget.** Om du blir störd kan du förlora kontrollen över utrustningen.

### 2. Elsäkerhet

- Utrustningens anslutningskontakt måste passa i stickuttaget. Kontakten får inte förändras på något sätt. Använd inte adapterkontakt tillsammans med skyddsjordade utrustningar.** Oförändrade kontakter och passande stickuttag minskar risken för en elektrisk stöt.
- Undvik kroppskontakt med jordade ytor, t.ex. på rör, element, spisar och kylskåp.** Risken för en elektrisk stöt är större om din kropp är jordad.
- Utsätt inte utrustningen för regn eller väta.** Om vatten tränger in i en elutrustning ökar risken för elektriska stötar.
- Använd inte sladden för att bära utrustningen, hänga upp den eller för att dra kontakten ur stickuttaget. Se till att sladden hålls på avstånd från värme, olja, vassa kanter och rörliga delar på utrustningen.** Skadad eller veckad sladd ökar risken för en elektrisk stöt.
- Om du använder elverktyget utomhus får endast sådana förlängningskablar användas som är godkända för utomhusbruk.** Risken för en elektrisk stöt minskar om du använder en förlängningssladd avsedd för utomhusbruk.
- Om utrustningen ska tas i drift i fuktig omgivning, och detta inte går att undvika, måste en jordfelsbrytare användas.** Med en jordfelsbrytare kan man undvika risken för elektriskt slag.

### 3. Personsäkerhet

- a) **Var uppmärksam och tänk på vad du gör. Använd elverktyget med förnuft. Använd inte utrustningen om du är trött, eller påverkad av droger, alkohol eller medicin.** Ett ögonblicks bristande uppmärksamhet vid användning av utrustningen kan medföra allvarliga skador.
- b) **Använd personlig skyddsutrustning, och bär alltid skyddsglasögon.** Om du använder personlig skyddsutrustning, som dammask, halksäkra skyddsskor, skyddshjälm eller hörselskydd, beroende på hur och vilket elverktyg du ska använda, minskar risken för skador.
- c) **Undvik ofrivillig idrifttagning. Kontrollera att brytaren står i läget "FRÅN" innan du sätter i kontakten i stickuttaget.** Olyckor kan inträffa om du har ett finger på brytaren när du bär utrustningen eller ansluter strömförsörjningen med utrustningen påkopplad.
- d) **Ta bort inställningsverktyg eller skiftnycklar innan du kopplar på utrustningen.** Ett verktyg eller en nyckel som sitter i en rörlig del av utrustningen kan orsaka skador.
- e) **Undvik onormal kroppsställning. Se till att du står stadigt och hela tiden har god balans.** Då kan du kontrollera utrustningen bättre vid oväntade situationer.
- f) **Använd lämplig klädsel. Bär inga vida kläder eller några smycken. Håll undan hår, kläder och handskar från rörliga delar.** Lösa kläder, smycken eller långt hår kan fastna i rörliga delar.
- g) **Detta aggregat är inte avsett att användas av personer (inklusive barn) med begränsad fysisk, sensorisk eller själslig förmåga eller personer utan erfarenhet och/eller kunskap, såvida inte arbetet sker under uppsikt av säkerhetsansvarig eller att denne gett tillräcklig utbildning i hur aggregatet ska användas.** Barn måste hållas under uppsikt, så att de inte leker med aggregatet.

### 4. Noggrann hantering och användning av elverktyg

- a) **Överbelasta inte utrustningen. Använd det elverktyg som är avsett för arbetet.** Med rätt elverktyg arbetar du bättre och säkrare inom det angivna effektområdet.
- b) **Använd aldrig ett elverktyg med defekt brytare.** Ett elverktyg som inte kan kopplas till eller ifrån är farligt och måste repareras.
- c) **Dra ur kontakten ur stickuttaget innan du ställer in utrustningen, byter tillbehördelar eller lägger ifrån dig utrustningen.** Dessa försiktighetsåtgärder förhindrar att utrustningen startar oavsiktligt.
- d) **Förvara elverktyg som inte används utom räckhåll för barn. Låt inte personer som inte känner till utrustningen eller inte har läst dessa anvisningar använda den.** Elverktyg kan vara farliga om de används av oerfarna personer.
- e) **Sköt om utrustningen noga. Kontrollera att rörliga delar fungerar felfritt och inte klämmer, att inte delar är trasiga eller så pass skadade att de påverkar utrustningens funktion. Se till att få skadade delar reparerade innan du använder utrustningen.** Många olyckor orsakas av att elverktygen är dåligt underhållna.
- f) **Använd elverktyg, tillbehör, insatsverktyg etc. i enlighet med dessa anvisningar och på det sätt som föreskrivs för den här speciella typen av utrustning. Ta hänsyn till arbetsförhållandena och den arbetsuppgift som ska utföras.** Farliga situationer kan uppstå om elverktyg används för något annat än vad de är avsedda för.

### 5. Service

- a) **Låt endast kvalificerad fackpersonal reparera utrustningen, och tillåt endast att originalreservdelar används.** Detta garanterar att utrustningens säkerhet bibehålls.
- b) **Om elkabeln till aggregatet råkar bli skadad, måste den bytas av tillverkaren eller dennes kundtjänst eller en annan person med elbehörighet, för att utesluta risker.**

### Hälsoskydd



Fara

**Varning! Använd andningskydd: Sprutdimma och lösningsmedelsångor är hälsovådliga. Arbeta endast i väl ventilerade lokaler eller i lokaler med utsug. Vi rekommenderar att arbetskläder, hörselskydd och handskar används.**

### Flampunkt



Fara

**Spruta endast sprutmaterial som har en flampunkt på minst 21°C utan extra uppvärmning. Flampunkten är den lägsta temperaturen vid vilken sprutmaterialet avger ångor. Dessa ångor är tillräckliga för att bilda en brandfarlig blandning tillsammans med luften som finns över sprutmaterialet.**

## Explosionsskydd



Fara

Använd inte anläggningen på platser som faller under explosionsskyddsförordningen.

## Explosions- och brandfara vid sprutning p.g.a. föreliggande antändningskällor



Fara

Se till att inga antändningskällor finns i närheten, t.ex. öppen låga, tända cigaretter, cigarrer och tobakspipor, glödande trådar, heta ytor, o.s.v.

## Elektrostatisk uppladdning (gnist- eller flambildning)



Fara

Beroende på sprutmaterialets strömningshastighet vid sprutning, är det möjligt att anläggningen laddas upp elektrostatiskt. Vid urladdning finns det risk för att gnistor eller lågor bildas. Därför är det nödvändigt att alltid jorda anläggningen via den elektriska installationen. Anläggningen måste alltid vara ansluten till ett godkänt jordat uttag.

## Ventilation

Tillse god, naturlig eller artificiell, ventilation för att undvika brand och explosion samt skador på hälsan under sprutarbeten.

## Säkra maskin och sprutpistol

Alla slangar, beslag och filterdelar måste vara säkert fastgjorda före användning av spraypumpen.

Osäkrade delar kan kastas ut med stor kraft eller läcka vätska under högt tryck vilket kan orsaka allvarliga skador.

Säkra alltid pistolen vid montering eller demontering av munstycket samt vid arbetsavbrott.

## Rekyl från sprutpistol



Fara

Vid högt arbetstryck uppstår en rekyl på upp till 15 N när pistolens avtryckare trycks in.

Om du inte är förberedd på detta finns det risk för att handen stöts tillbaka och du tappar balansen. Detta kan leda till personskador. Konstant belastning av dess rekyl kan leda till varaktiga hälsoskador.

## Max arbetstryck

Tillåtet arbetstryck för sprutpistolen, sprutpistolens tillbehör och högtrycksslangen får inte vara lägre än det maximala arbetstrycket 200 bar (20 MPa) som anges på anläggningen.

## Sprutmaterial

Se upp för de faror som kan orsakas av det material som sprutas ut och beakta påskrifter på behållarna eller anvisningarna från materialtillverkaren.

Spruta inte med några ämnen vars farlighet inte är känd.

## Högtrycksslang (säkerhetsföreskrift)



Fara

**OBS! Risk för skador genom insprutat material! Det kan uppstå läckage i högtrycksslangen på grund av slitage, veck och icke avsedd användning. Vid ett läckage kan vätska injiceras in i huden.**

Kontrollera grundligt högtrycksslangen före varje användning.

Skadade högtrycksslangar måste genast bytas ut.

Försök aldrig att själv reparera defekta högtrycksslangar!

Undvik att böja eller vika den skarpt, minsta tillåtna böjningsradie uppgår till ungefär 20 cm.

Se till att ingen kör över högtrycksslangen och skydda den mot vassa föremål och kanter.

Dra aldrig i högtrycksslangen för att flytta maskinen.

Tvinna inte högtrycksslangen.

Lägg inte ner högtrycksslangen i lösningsmedel. Torka endast av utsidan med en indränkt trasa.

Dra högtrycksslangen så att den inte utgör någon snubbelrisk.



Den elektrostatiska uppladdningen från sprutpistolen och högtrycksslangen leds bort via högtrycksslangen. Därför måste det elektriska motståndet mellan högtrycksslangens anslutningar vara högst 197 k $\Omega$ /m (60 k $\Omega$ /ft.).



**På grund av funktion, säkerhet och hållbarhet får endast Titan original högtrycksslangar och sprutmunstycken användas. Översikt, se "Reservdelslista".**



**Vid gamla högtrycksslangar ökar risken för skador. Titan rekommenderar att byta högtrycksslangen efter sex år.**

## Anslutning av maskinen

Anläggningen måste alltid vara ansluten till ett godkänt jordat uttag. Anslutningen ska vara utrustad med en jordfelsbrytare INF  $\leq$  30 mA.

## Uppställning av anläggningen



Fara

**Vid arbete inomhus:**

**I närheten av anläggningen får inga lösningsmedelshaltiga ångor bildas. Anläggningen placeras så långt från sprutobjektet som möjligt. Håll aldrig sprutpistolen närmare än fem meter från anläggningen.**

**Vid arbete utomhus:**

**Lösningsmedelshaltiga ångor får inte driva mot anläggningen. Kontrollera vindriktningen.**

**Ställ upp anläggningen så att inga lösningsmedelshaltiga ångor kommer in i anläggningen och lagrar sig där. Håll aldrig sprutpistolen närmare än fem meter från anläggningen.**

## Underhåll och reparation



Fara

**Tryckavlasta alltid systemet och ta alltid ut el-kontakten från uttaget innan något arbete utförs på maskinen.**

## Rengöring av anläggningen



Fara

**Risk för kortslutning om vatten tränger in!**

**Spruta aldrig av anläggningen med högtrycks- eller ånghögtrycksvätt.**

## Rengöring av anläggningen med lösningsmedel



Fara

När anläggningen rengörs med lösningsmedel får man inte spruta in eller pumpa till behållaren med liten öppning (sprundhål). Det föreligger risk för att en explosiv gas-/luftblandning bildas. Behållaren måste vara jordad.

Maskin och tillbehör får inte rengöras med lättantändliga lösningsmedel som har en flampunkt på under 21 °C.

## Jordning av sprutobjektet

Objektets som ska besprutas måste vara jordat.

### Beskrivning (bild 1)

|  |   |
|--|---|
| 1 Tryckregulator   | 2 Slanganslutning   |
| 3 Inloppsventiltryckare  | 4 Bärhandtag  |
| 5 Munstyckeshållare  | 6 Sprutpistol   |
| 7 Lackeringsmunstycke 310 (lila) och dispersionsmunstycke 417 (rött) | 8 Filter (rött, 1 styck) för sprutmunstycke 310<br>Filter (vitt, 2 styck) för sprutmunstycke 417* |
| 9 Strömbrytare (0 = från, I = till)                                  | 10 Väljare  |
| 11 Högtrycksslang  | 12 Autosmörjning (knapp för smörjning av pumpen)  |
| 13 Returledning  | 14 Inloppsfilter  |
| 15 Insugningsslang   | 16 Driftsinstruktion  |
| 17 Olja  |   |

\* det andra filtret är förmonterat i pistolen

## Bearbetningsbara sprutmateriel

Dispersions- och latexfärger för inomhusanvändning.

Vatten- och lösningsmedelhaltiga lacker och lasyrer. Lackfärger, oljor, släppmedel, färger med bas av syntetisk harts, PVC-lacker, förlacker, grundlack, spackelfärger och rostskyddsfärger.

## Icke-bearbetningsbara sprutmateriel

Material som innehåller kraftigt slipande komponenter, **fasadfärger**, lut och syrahaltiga beläggningsämnen.

Material med en flampunkt som är lägre än 21 °C.



Kontakta din Titan-återförsäljare om du har frågor angående sprutmaterialets kompatibilitet med materialen som har använts vid tillverkning av maskinen.

## Användningsområde

Sprutning av väggar inomhus samt mindre och medelstora objekt utomhus (t.ex. trädgårdstaket, garageportar, etc.).

## Verktyg och hjälpmedel som behövs

- Justerbar skruvmejsel (2 styck)
- Spårskruvmejsel
- Tomma behållare
- En stor bit kartong
- Täckmaterial

## Förberedelse av arbetsplatsen



**Tejpa tvunget över stickuttag och strömbrytare. Fara för el-stöt på grund av sprutmateriel som tränger in! Täck över alla ytor och föremål som inte skall sprutas, eller avlägsna dem från arbetsområdet.**

**Vi ansvarar inte för skador som orsakas av färgdimma (överspray).**



Fara

**Silikatfärger fräter på glas- och keramikytter. Alla sådana yttter måste därför absolut täckas över helt.**



Var noga med kvaliteten på den använda maskeringstejpen.

Använd maskeringstejpen som är avsedd för tapetter och målade yttter (inte så kraftig vidhäftning) för att förhindra skador vid borttagning. Ta bort tejpen långsamt och jämnt, ryck inte. Låt endast yttterna vara maskerade så länge att risken för rester minimeras vid borttagning. Observera även anvisningarna från tejptillverkaren.

## Förberedelse av sprutmaterialet

Med Compact 170 kan inomhusväggfärger, lacker och lasyrer sprutas utan förtunning eller endast något förtunnade. Se detaljerad information på färgtillverkarens tekniska datablad (→ Internet download).

1. Rör materialet grundligt och späda det i kärlet enligt rekommenderad utspädning (ett rörverk rekommenderas för omrörning).

### Spädningsrekommendationer

| Sprutmateriel   |                 |
|---|-----------------|
| Lasyr   | utspädda        |
| Träskyddsmedel, bett, oljor, desinfektionsmedel, växtskyddsmedel                            | utspädda        |
| Lösningsmedels- eller vattenbaserade lackfärger, grundfärger, täcklack för bilar, täcklasyr | spädes 5 - 10 % |
| Färger till innerväggar (dispersioner och latexfärger)                                      | spädes 0 - 10 % |



Värdena i tabellen är riktvärden.

Den optimala förtunningen för materialet som används måste fastställas genom ett sprutprov. Information om hur man gör sprutprovet finns i avsnittet "Spruteteknik".

## Hopsättning

1. Ta bort täckkåporna från slangens och slanganslutningen. (Bild 2)
2. Skruva fast slangens gänga på slanganslutningen.  
Håll fast anslutningen med en skiftnyckel och skruva fast slangens ytterligare en skruvnyckel. (Bild 3)
3. Skruva fast gängan på slangens andra ände på anslutningen på sprutpistolen. Håll fast sprutpistolen med en skiftnyckel vid handtaget och dra åt slangmuttern med ytterligare en skruvnyckel. (Bild 4)
4. Sätt på munstyckeshållaren på sprutpistolen (bild 5 A) och vrid den till ändläget (bild 5 B) för att fästa den.
5. Dra ut det röda låset från materialingången. (Bild 6, 1)
6. Skruva fast insugningsslangens på materialingången och dra åt den. (Bild 6)
7. Skjut in returledningen i returstutsen. (Bild 7)
8. Ta bort täcklocket (bild 25, 1) med en spårskruvmejsel och fyll på olja till den övre kanten av fönstret (2).

## Reglage på maskinen (Bild 8)

- A** Strömbrytaren används för att starta och stänga av anläggningen (0 = från, I = till)
- B** Med väljaren kan följande inställningar göras:
- |                               |   |   |
|-------------------------------|---|---|
| PRIME (väljaren står lodrätt) | → | • Innan systemet fylls på med färg<br>• För tryckavlastning |
| SPRAY (väljaren står vågrätt) | → | • För arbete med sprutpistol                                |
- C** Man kan ställa in spruttrycket med tryckregulatorn.  
Korrekt spruttryck är beroende av det använda materialet.

## Sprutpistol



**Kontrollera att avtryckaren är säkrad när du ska montera sprutmunstycket eller om inte sprutpistolen används.**

- Pistolen är säkrad när låsspaken på avtryckaren står i 90° vinkel (rät vinkel) mot avtryckaren. (Bild 9)
- Sätt in munstycket med spetsen pekande framåt. (Bild 10)



Beroende på materialet som skall bearbetat måste annan storlek på munstycke och annat pistolfilter användas. Information om tillgängliga munstycken och filter finns i avsnittet "Tillbehör".

## Tryckavlastning



**Följ alltid instruktionerna för tryckavlastning när du stänger av anläggningen. Därmed släpps trycket ut genom sprutslangen och sprutpistolen.**

1. Säkra sprutpistolen. (Bild 9)
2. Stäng av maskinen.  
Vrid väljaren till positionen PRIME (lodrätt). (Bild 11)
3. Avsäkra sprutpistolen. Håll sprutpistolen över en tom behållare och tryck in avtryckaren för att lätta på trycket.
4. Säkra sprutpistolen.

## Idrifttagande

**Innan du ansluter utrustningen till nätet måste du kontrollera att nätspänningen överensstämmer med uppgifterna på märkskylten.**

1. Tryck 2-3 gånger på autosmörjningsknappen. (Bild 12, 1)
2. Lossa returledningen från insugningsslangens.
3. Sätt insugningsslangens (bild 12, 2) i materialbehållaren och returledningen (3) i en tom behållare.
4. Tryck på den röda inloppsventiltryckaren (3) för att vara säker på att inloppsventilen är fri. (Bild 13)
5. Sätt i el-kontakten.
6. Vrid väljaren till positionen PRIME (lodrätt).
7. Håll returledningen över den tomma behållaren och starta maskinen.

- Därmed spolas eventuellt kvarvarande konserveringsmedel ut från systemet.
8. Stäng åter av maskinen så snart materialet tränger ut från returledningen.
  9. Fäst returledningen i klammern till insugningsslangen. (Bild 14)
  10. Vrid väljaren till positionen SPRAY (vågrätt).
  11. Rikta sprutpistolen mot en bit kartong och starta maskinen.
  12. Avsäkra sprutpistolen och håll avtryckaren intryckt tills materialet tränger ut jämnt.
  13. Släpp avtryckaren och säkra sprutpistolen.

## Sprutteknik



Fara

**Följ alltid instruktionerna för tryckavlastning när du stänger av anläggningen. Därmed släpps trycket ut genom sprutslangen och sprutpistolen.**

**Kontrollera att färgslangen inte har några veck eller knutar och att det inte finns några föremål med vassa kanter i närheten.**

- Det är lämpligt att först öva mot en kartong eller liknande underlag för att kontrollera sprutbilden och bekanta sig med sprutpistolen.



Om sprutmönstret är jämnt som på bild 15 A är alla inställningar korrekt gjorda. Om sprutmönstret uppvisar "kantränder" som på bild 15 B ökar du stegvis trycket eller förtunnar ytterligare i steg om 5 %. (beakta tillverkarens maximalt tillåtna förtunning).

- Nyckeln till ett bra resultat är jämn beläggning av hela ytan. Rör armen med konstant hastighet och håll sprutpistolen på ett konstant avstånd från ytan som målas. Ett avstånd på 25 till 30 cm mellan sprutmunstycket och ytan är optimalt. (Bild 16, A)
- Håll sprutpistolen parallell med ytan. Rör på hela armen i stället för att bara röra på handleden. (Bild 16, B)
- Håll sprutpistolen vinkelrätt mot ytan som ska målas. Annars blir beläggningen tjockare i den ena änden än i den andra. (Bild 16, C)
- Tryck in avtryckaren på pistolen när du har startat rörelsen. Släpp avtryckaren innan du slutar en rörelse. (Bild 16, D) Sprutpistolen ska vara i rörelse när du trycker in eller släpper avtryckaren. Överlappa varje armrörelse med ca 30 %. På så sätt erhålls en jämn täckning av ytan.



Under arbetet startas och stängs pumpen för att reglera trycket. Detta är normalt och inte någon felfunktion.

## Rengöring av igensatt munstycke

När sprutmönstret har försämrats eller om det inte kommer ut någon färg ur munstycket även om avtryckaren är intryckt ska du följa nedanstående instruktion.



Fara

**Försök inte rengöra munstycket med fingret. Vätskan står under högt tryck och kan orsaka skador på grund av injektion.**

1. Släpp avtryckaren och säkra pistolen. Vrid det vändbara munstycket 180° så att pilen pekar mot den bakre delen av sprutpistolen (bild 17).



När sprutmunstycket står under tryck är det eventuellt mycket svårt att vrida. Vrid väljaren till positionen PRIME (lodrät) och tryck in avtryckarbygel. Därmed sänks trycket och munstycket är enklare att vrida på.

2. Vrid väljaren till positionen SPRAY (vågrätt).
3. Avsäkra sprutpistolen och tryck på avtryckaren medan du riktar den mot en kasserad träbit eller kartong. Därmed kan du blåsa loss förstoppningen med trycket i sprutslangen. När munstycket är rent sprutar färgvätskan ut i en rak stråle med högt tryck.
4. Släpp avtryckaren och säkra pistolen. Vrid på munstycket så att pilen åter pekar framåt. Avsäkra sprutpistolen och fortsätt arbetet.

## Driftavbrott



Fara

**Följ alltid instruktionerna för tryckavlastning när du stänger av anläggningen. Därmed släpps trycket ut genom sprutslangen och sprutpistolen.**

- Stäng av maskinen och dra ut kontakten från eluttaget.
- Lägg sprutpistolen i en plastpåse och stäng den lufttätt.
- Håll ett tunt lager vatten ovanpå färgen för att undvika skinnbildning.

## Avstängning och rengöring

**En fackmässigt utförd rengöring är förutsättningen för en felfri drift av färgsprutan. Om sprutan rengjorts på ett icke fackmässigt sätt, eller inte alls, gäller inte garantin.**



Fara

**Maskin och tillbehör får inte rengöras med lättantändliga lösningsmedel som har en flampunkt på under 21 °C.**



Rengör alltid maskinen direkt efter arbetets slut.  
Intorkat beläggingsmaterial försvårar rengöringen.

1. Utför tryckavlastning
2. Säkra sprutpistolen.
3. Ta bort munstyckeshållaren från sprutpistolen. (Bild 18)
4. Ställ insugningsslangen och returledningen i en behållare med vatten eller en rengöringslösning som är lämplig för materialet som används.
5. Vrid väljaren till positionen SPRAY och ställ in trycket på Maximum.
6. Håll sprutpistolen mot kanten av en tom behållare. (Bild 19)



Fara

**Jorda sprutpistolen i en metallbehållare vid spolning av lättantändliga lösningsmedel.**

7. Avsäkra pistolen och håll avtryckaren intryckt så länge att endast klar vätska tränger ut ur pistolen.
8. Stäng av maskinen och dra ut kontakten från eluttaget.
9. Vrid väljaren till positionen PRIME (lodrätt).
10. Tryck in avtryckaren för att lätta på trycket.
11. Säkra sprutpistolen.
12. Skruva loss sprutpistolen från färgslangen med hjälp av två skiftnycklar.
13. Dra skyddsbygeln framåt och skruva av pistolhöljet med en skruvnyckel. (Bild 20)
14. Ta av pistolfiltret. Rengör det och munstycket med en mjuk borste och ett lämpligt rengöringsmedel.
15. Ta av munstycket (1), underläggsbrickan (2) och hållaren (3) från munstyckeshållaren (4) och rengör alla delar grundligt. (Bild 21)
16. Droppa några droppar olja i pistolen. (Bild 22)
17. Sätt åter in det rengjorda filtret med den konformade sidan framåt i pistolhöljet och skruva åter fast pistolhöljet i sprutpistolen. (Bild 23)
18. Sätt hållaren åter in hållaren och underläggsbrickan i munstyckeshållaren.  
Skruva på munstyckeshållaren på pistolen.
19. Ta bort insugningsslangen från basenheten.
20. Ta bort returledningen genom att trycka upp den blå låsringen och samtidigt dra slangens nedåt.
21. Torka av utsidan på båda slangarna.
22. Dra försiktigt ut filterbrickan (1) från insugsfiltret med en tång. (Bild 24)
23. Rengör filterskivan grundligt under rinnande vatten.
24. Ta av högtrycksslangen med en skruvnyckel från basenheten.
25. Tryck 2-5 gånger på autosmörjningsknappen. (Bild 26)
26. Sätt i elkontakten.
27. Håll en trasa framför slanganslutningen och starta maskinen i ca 5 sekunder. (Bild 27)  
Därmed konserveras pumpen.

## Underhåll och reparation



Fara

**Tryckavlasta alltid systemet och ta alltid ut el-kontakten från uttaget innan något arbete utförs på maskinen.**

### a) Rengöring av inloppsventilen



Om det uppstår problem vid insugning av material måste eventuellt inloppsventilen rengöras eller servas. Man kan undvika problem genom att alltid rengöra och underhålla utrustningen på korrekt sätt.

1. Ta loss insugningsslangen och returledningen.
2. Ta bort inloppsventilenheten (bild 28, 1) med en skiftnyckel från basenheten. Kontrollera inloppsventilens in- och utsida. Ta bort eventuella färgrester med hjälp av en lämplig rengöringsvätska.
3. Skruva fast inloppsventilen på enheten igen.

### b) Underhåll av pumpen

#### Reparationssatser (bild 29)

| Benämning  | Best.nr |
|--|---------|
| Reparationssats kolvump (pos. 5, 6, 7, 8, 9, 10, 11) | 0523685 |
| Reparationssats packningar (pos. 5,7,8,9,10)         | 0523686 |



Fara

**Använd alltid skyddsglasögon när pumpen servas. Frigör alltid trycket när du stänger av enheten, oberoende av om enheten ska servas, justeras eller bara stängas av. Förutom att frigöra trycket måste du alltid koppla bort enheten från elnätet innan den justeras eller servas. Området måste vara fritt från lösningsmedel och ångor från färg.**

1. Ta loss insugningsslangen och returledningen.
2. Skruva loss de 4 skruvar (Torx T20-skruvhuvud) som fäster frontkåpan i enheten.
3. Lossa okskruven (1) och brickan (2) som håller fast tappnen (3). Tappnen kopplar oket (4) till kolven (5).
4. Dra loss tappnen med hjälp av en tång.
5. Vrid pumpaxeln tills kolven hamnar i sin övre dödpunkt. Tryck dessutom oket (4) mot den övre muttern (7), t.ex. med en skruvmejsel. Detta måste göras för att enheten ska kunna demonteras.
6. Skruva ur inloppsventilsenheten (6) ur basenheten.
7. Ta bort kolvenheten genom att trycka kolven (5) nedåt.
8. Kontrollera kolven (5) och packningsenheten (9) för slitage och byt delarna vid behov.
9. Skruva loss och ta bort den övre muttern (7) med hjälp av en skiftnyckel.
10. Ta bort den övre packningen (8) genom att trycka nerifrån mot packningen och därmed trycka ut den. Var försiktig så att du inte skrapar tätningarnas infästningar.
11. Rengör områdena där de nya tätningarna ska sättas på plats.

### Montering av pumpen

1. Smörj den nya övre tätningen (8) med pumpolja eller tunnflytande smörjolja för hushållsbruk och använd händerna för att sätta den på plats (med en öppna sidan nedåt) i den övre infästningen.
2. Ta den nya övre muttern (7) och för på lite smörjfett på gängan. Skruva fast muttern på sin plats med hjälp av en skiftnyckel. När muttern skruvas fast hamnar den övre tätningen automatiskt i rätt läge.
3. Vrid pumpen med ovansidan nedåt och stötta den så att den står stabilt. Smörj kolven (5) och packningsenheten (9) enligt beskrivningen för den övre packningen. Sätt i kolven med packningsenheten i undersidan av höljet.
4. För in isättningsverktyget (10) och skruva fast det för hand i motsvarande position för att sätta i kolv och packning korrekt. Ta bort isättningsverktyget.
5. För samman kolven (5) och oket (4). Var försiktig så att kolven inte skadas.
6. Smörj de hål i oket där tappnen (3) ska sitta med lite kullagerfett.
7. Montera tappnen (3) för att koppla oket till kolven. Du kan behöva röra kolven upp eller ned för att tappnen ska kunna monteras.
8. Montera okskruven (1) och brickan (2) för att säkra fastsättningen av tappnen i oket.
9. Sätt inloppsventilens nya o-ring (11) på plats och smörj den med pumpolja eller tunnflytande smörjolja för hushållsbruk. Skruva sedan fast inloppsventilen i enheten med hjälp av en skiftnyckel.
10. Vänd pumpen till upprättstående position och applicera några droppar pumpolja eller tunnflytande smörjolja för hushållsbruk mellan den övre muttern (7) och kolven (5). Detta ökar packningens livslängd.
11. Sätt tillbaka enhetens frontkåpa och skruva fast den med de 4 skruvarna.

## Reservdelista (bild 30)

| Pos. | Benämning   | Best.nr                  |
|------|---|--------------------------|
| 1    | Sprutpistol LX-80, G-gänga (utan munstycke)                         | 0286 249                 |
| 2    | Filter (vitt, 1 styck)*<br>Filter (rött, 1 styck)*                  | 500-200-06<br>500-200-15 |
| 3    | Insugningsslangen och returledningen                                | 0523687                  |
| 4    | Lackeringsmunstycke 310 (lila)*<br>Dispersionsmunstycke 417 (rött)* | 671-310<br>661-417       |
| 5    | Högtrycksslang rött, 7,5 m  | 0291 007                 |

\* Slitagedel: Omfattas inte av garantin

## Tillbehör (ingår inte i leveransen)

| Benämning   | Best.nr    |
|---|------------|
| Sprutmunstycke 410<br>Vatten- och lösningsmedelsbaserade färger och lackfärger, oljor och släppmedel  | 671-410    |
| Sprutmunstycke 515<br>Lackfärger, mellanstrykningsfärger, grundfärger, spackelfärger, latexfärger och emulsionsfärger för inomhusbruk               | 661-515    |
| Sprutmunstycke 517<br>Lackfärger, mellanstrykningsfärger, grundfärger, spackelfärger, latexfärger för inomhusbruk och antikorrosiva färger          | 661-517    |
| Sprutmunstycke 519<br>Lackfärger, mellanstrykningsfärger, spackelfärger, latexfärger och emulsionsfärger för inomhusbruk, samt antikorrosiva färger | 661-519    |
| Filter rött (1 styck); maskvidd 180, extra fin; för sprutmunstycke 410  | 500-200-15 |
| Filter gult (1 styck); maskvidd 100, fin; för sprutmunstycke 515  | 500-200-10 |
| Filter vitt (1 styck); maskvidd 50, medium; för sprutmunstycke 517, 519   | 500-200-06 |
| Sprutslang, 3/16", 7,5 m  | 0291 007   |
| Sprutslang, 3/16", 15 m   | 0291 008   |

## Tekniska data

|                                   |  |
|-----------------------------------|--|
| Typ av pump                       | Kolvpump   |
| Spänning                          | 230 V ~ 50 Hz  |
| Upptagen effekt                   | 750 W  |
| Säkring                           | Anslut endast till uttag som är skyddat med jordfelsbrytare (16 A) |
| Skyddsklass                       | I  |
| Max spruttryck                    | 20 MPa (200 bar)   |
| Max. sprutkapacitet               | 1,0 l/min  |
| Ljudtrycksnivå *                  | 72 dB (A) Osäkerhet K= 4 db  |
| Ljudnivåeffekt *                  | 85 dB (A) Osäkerhet K= 4 db  |
| Vibrationsnivå **                 | < 2,5 m/s <sup>2</sup> Osäkerhet K= 1,5 m/s <sup>2</sup>           |
| Max temperatur på sprutmaterialet | 40°C   |
| Max. storlek på munstycket        | 0,017"   |
| Slanglängd                        | 7,5 m  |
| Produktens dimension              | ca. 34 x 34 x 47 cm  |
| Vikt                              | ca. 12,4 kg  |

\* Uppmätt enligt EN 50144-2-7:2000

\*\* Uppmätt enligt EN 60745-1

## Information om vibrationsnivå

Den angivna vibrationsnivån har mätts med en standardiserad mätmetod och kan användas för jämförelse av elverktyg. Vibrationsnivån används även för inledningsvis kunna uppskatta vibrationsbelastningen.

**OBS!** Vibrationsvärdet kan skilja sig från det angivna värdet under den faktiska användningen, beroende på vilket sätt som elverktyget används. Det är nödvändigt att vidta säkerhetsåtgärder för att skydda användaren som baseras på en uppskattning av hur användaren utsätts för vibrationerna under de faktiska användningsförhållanden (i bedömningen ska alla delar av driftcykeln tas i beaktande, exempelvis tider som elverktyget är avstängt och tider som det var igång, men körde utan belastning).

## Miljöskydd



Maskinen samt tillbehör och förpackning ska lämnas in för återvinning. Den får inte kastas i hushållssoporna. Var miljömedveten! Lämna utrustningen till kommunens återvinningscentral eller fråga leverantören. Färgrester och lösningsmedel får inte släppas ut i avloppssystemet, dagvattenledningarna eller kastas i hushållsavfallet. Dessa ska lämnas in som specialavfall på återvinningsstationen. Läs anvisningarna på produktförpackningen.

## Viktiga anvisningar om produktansvaret!

Till följd av en sedan den 1 januari 1990 gällande EU-förordning har tillverkaren endast ansvar för sin produkt, då alla delar härstammar från tillverkaren eller har godkänts av denna, samt då utrustningen har monterats och används korrekt. Vid användning av tillbehör eller reservdelar från andra leverantörer kan tillverkarens ansvar helt eller delvis bortfalla.

## Störningsavhjälpning

| Fel   | Orsak   | Åtgärd   |
|---|---|--|
| Enheten startar inte.   | <ul style="list-style-type: none"> <li>• Enheten är inte ansluten till elnätet.</li> <li>• Enheten är avstängd.</li> <li>• Enheten stängdes av medan den fortfarande var under tryck.</li> <li>• Ingen spänning från elnätet via vägguttaget.</li> <li>• Förlängningskabeln är skadad eller har för låg kapacitet.</li> <li>• Ett fel kan ha uppstått i enhetens motor.</li> </ul>  | <ul style="list-style-type: none"> <li>→ Anslut enheten till elnätet.</li> <li>→ Starta enheten med AV/PÅ-knappen.</li> <li>→ Tryckavlasta och ställ därefter åter väljaren på SPRAY.</li> <li>→ Kontrollera om det finns någon spänning i eluttaget.</li> <li>→ Byt ut förlängningskabeln.</li> <li>→ Kontakta din Titan-återförsäljare.</li> </ul>   |
| Sprutan är igång, men suger inte upp någon färg när väljaren är ställd i läget PRIME. | <ul style="list-style-type: none"> <li>• Enheten fylls inte korrekt eller har tömts.</li> <li>• Färgbehållaren är tom, eller så är insugningsslangen insug inte helt nedsänkt i färgen.</li> <li>• Insugningsslangen är igensatt.</li> <li>• Insugningsslangen är inte ordentligt fastskruvat i inloppsventilen.</li> <li>• Inloppsventilen har fastnat.</li> <li>• Inloppsventilen är sliten eller skadad.</li> <li>• PRIME/SPRAY-ventilen är igensatt.</li> </ul> | <ul style="list-style-type: none"> <li>→ Försök att fylla enheten igen.</li> <li>→ Fyll på färgbehållaren eller se till att insugningsslangen insug är helt nedsänkt i färgen.</li> <li>→ Rengör insugningsslangen.</li> <li>→ Skruva fast ordentligt.</li> <li>→ Tryck på inloppsventiltryckaren. Om problemet inte har lösts, rengör inloppsventilen.</li> <li>→ Byt ut</li> <li>→ Kontakta din Titan-återförsäljare.</li> </ul> |
| Enheten suger upp färg, men trycket faller när sprutpistolens handtag trycks in.      | <ul style="list-style-type: none"> <li>• Sprutmunstycket är slitet.</li> <li>• Inloppsfiltret är igensatt.</li> <li>• Stopp i sprutpistolens filter.</li> <li>• Färgen är för kompakt eller för grov.</li> <li>• Inloppsventilen är sliten eller skadad.</li> </ul>   | <ul style="list-style-type: none"> <li>→ Byt ut sprutmunstycket mot ett nytt munstycke</li> <li>→ Rengör inloppsfiltret.</li> <li>→ Rengör filtret eller montera ett lämpligt filter. Se till att alltid ha extra filter till hands.</li> <li>→ Förtunna, filtrera eller sila färgen.</li> <li>→ Byt ut</li> </ul>   |
| Sprutpistolens läcker.  | <ul style="list-style-type: none"> <li>• Enhetens inre delar är slitna eller behöver rengöras.</li> </ul>   | <ul style="list-style-type: none"> <li>→ Kontakta din Titan-återförsäljare.</li> </ul>   |
| Sprutmunstycket läcker.   | <ul style="list-style-type: none"> <li>• Sprutmunstycket har inte monterats korrekt.</li> <li>• En tätning behöver rengöras.</li> </ul>   | <ul style="list-style-type: none"> <li>→ Kontrollera sprutmunstycket och montera det korrekt.</li> <li>→ Rengör tätningen.</li> </ul>  |
| Det går inte att spruta med sprutpistolens.   | <ul style="list-style-type: none"> <li>• Sprutmunstycket eller sprutpistolens filter är igensatt.</li> <li>• Sprutmunstycket är vänt åt fel håll.</li> </ul>  | <ul style="list-style-type: none"> <li>→ Rengör sprutmunstycket eller sprutpistolens filter.</li> <li>→ Vrid sprutmunstycket åt rätt håll.</li> </ul>  |
| Det blir ränder i sprutmönstret.  | <ul style="list-style-type: none"> <li>• Färgen är för kompakt eller för grov.</li> <li>• Sprutmunstycket eller sprutpistolens filter är igensatt.</li> <li>• Sprutmunstycket är slitet.</li> <li>• Inloppsfiltret är igensatt.</li> <li>• Stopp i sprutpistolens filter.</li> <li>• Inloppsventilen är sliten eller skadad.</li> </ul>   | <ul style="list-style-type: none"> <li>→ Förtunna, filtrera eller sila färgen.</li> <li>→ Rengör sprutmunstycket eller sprutpistolens filter.</li> <li>→ Byt ut sprutmunstycket mot ett nytt munstycke</li> <li>→ Rengör inloppsfiltret.</li> <li>→ Rengör filtret eller montera ett lämpligt filter. Se till att alltid ha extra filter till hands.</li> <li>→ Byt ut</li> </ul>  |



### Garantiföreskrifter

Titan Tool, Inc., ("Titan") garanterar att, vid tidpunkten för leverans till den ursprungliga köparen ("Slutanvändare"), utrustningen som täcks av denna garanti är fri från material- och tillverkningsfel. Med undantag för någon speciell, begränsad eller utökad garanti utfärdad av Titan, är Titans skyldighet under denna garanti begränsad till kostnadsfritt utbyte eller reparation av de delar, enligt Titans rimliga tillfredställande, visar sig vara defekta inom trettiosex (36) månader efter försäljning till Slutanvändaren. Den här garantin gäller endast när enheten installeras och används enligt rekommendationer och anvisningar från Titan.

Garantin gäller inte i händelse av skada eller slitage som orsakats av slitning, korrosion eller felaktig användning, vårdslöshet, olyckshändelse, felaktig installation, användning av andra komponenter än Titan-komponenter, eller manipulering av enheten på ett sätt som försämrar normal drift.

Defekta delar returneras till en godkänd Titan-butik/verkstad. Alla fraktkostnader, inklusive retur till fabriken, vid behov, förskottsbetalas av Slutanvändaren. Reparerad eller utbytt utrustning returneras till Slutanvändaren i frakterat emballage.

DET FINNS INTE NÅGON ANNAN UTTRYCKT GARANTI. TITAN FRISKRIVER SIG HÄRMEDE FRÅN ALLA UNDERFÖRSTÅDDA GARANTIER, BLAND ANNAT DE ANGÅENDE SÄLJBARHET OCH LÄMPLIGHET FÖR ETT SPECIELLT ÄNDAMÅL, I DEN OMFATTNING LAGEN MEDGER DET. VARAKTIGHETEN FÖR EN UNDERFÖRSTÅDD GARANTI SOM INTE KAN FRISKRIVAS ÄR BEGRÄNSAD TILL DEN TIDSPERIOD SOM ANGES I DEN UTTRYCKTA GARANTIN. I INGET FALL SKA TITANS SKYLDIGHET ÖVERSKRIDA BELOPPET PÅ INKÖSPRISET. ANSVAR FÖR FÖLJDSKADOR, OFÖRUTSEDDA ELLER SPECIELLA SKADOR UNDER NÅGON GARANTI ÄR EXKLUDERAT TILL DEN OMFATTNING LAGEN MEDGER.

TITAN LÄMNAR INGEN GARANTI OCH FRISKRIVER SIG FRÅN ALLA UNDERFÖRSTÅDDA GARANTIER ANGÅENDE SÄLJBARHET OCH LÄMPLIGHET FÖR ETT SPECIELLT ÄNDAMÅL MED HÄNSYN TILL TILLBEHÖR, UTRUSTNING, MATERIAL ELLER KOMPONENTER SOM SÄLJS MEN INTE TILLVERKAS AV TITAN. DE ARTIKLAR SOM SÄLJS, MEN INTE TILLVERKAS AV TITAN (T.EX. GASMOTORER, BRYTARE, SLANGAR ETC.) GÄLLER UNDER EVENTUELL GARANTI FRÅN DERAS TILLVERKARE. TITAN GER KÖPAREN RIMLIG ASSISTANS MED EVENTUELL YRKANDE OM ÖVERTRÄDANDE AV DESSA GARANTIER.

# TITAN™

Titan Tool Inc.  
International Sales  
1770 Fernbrook Lane  
Plymouth, MN 55447  
USA  
international@titantool.com  
Fax +1-763-519-3509

**D CE Konformitätserklärung**

Wir erklären in alleiniger Verantwortung, dass dieses Produkt den folgenden einschlägigen Bestimmungen entspricht:

2006/42/EG; 2004/108 EG; 2002/95/EG; 2002/96/EG

Angewandte harmonisierte Normen:

EN 60335-1:2002+A11:2004+A1:2004+A12:2006+A13:2008+A14:2010;  
EN ISO 12100:2010; EN 1953:1998+A1:2009; EN 55014-1:2006+A1:2009;  
EN 55014-2:1997+A1:2001+A2:2008; EN 61000-3-2:2006+A1:2009+A2:2009; EN 61000-3-3:2008

**GB CE Declaration of Conformity**

We declare under sole responsibility that this product conforms to the following relevant stipulations:

2006/42/EG; 2004/108 EG; 2002/95/EG; 2002/96/EG

Applied harmonised norms:

EN 60335-1:2002+A11:2004+A1:2004+A12:2006+A13:2008+A14:2010;  
EN ISO 12100:2010; EN 1953:1998+A1:2009; EN 55014-1:2006+A1:2009;  
EN 55014-2:1997+A1:2001+A2:2008; EN 61000-3-2:2006+A1:2009+A2:2009; EN 61000-3-3:2008

**F CE Déclaration de conformité**

Nous déclarons sous notre responsabilité que ce produit est en conformité avec les réglementations suivantes :

2006/42/EG; 2004/108 EG; 2002/95/EG; 2002/96/EG

Conforme aux normes et documents normalisés :

EN 60335-1:2002+A11:2004+A1:2004+A12:2006+A13:2008+A14:2010;  
EN ISO 12100:2010; EN 1953:1998+A1:2009; EN 55014-1:2006+A1:2009;  
EN 55014-2:1997+A1:2001+A2:2008; EN 61000-3-2:2006+A1:2009+A2:2009; EN 61000-3-3:2008

**NL CE Conformiteitsverklaring**

Wij verklaren dat dit product voldoet aan de volgende normen:

2006/42/EG; 2004/108 EG; 2002/95/EG; 2002/96/EG

En normatieve documenten:

EN 60335-1:2002+A11:2004+A1:2004+A12:2006+A13:2008+A14:2010;  
EN ISO 12100:2010; EN 1953:1998+A1:2009; EN 55014-1:2006+A1:2009;  
EN 55014-2:1997+A1:2001+A2:2008; EN 61000-3-2:2006+A1:2009+A2:2009; EN 61000-3-3:2008

**I Dichiarazione di conformità CE**

Dichiariamo sotto la nostra esclusiva responsabilità, che il presente prodotto corrisponde alle relative disposizioni seguenti:

2006/42/EG; 2004/108 EG; 2002/95/EG; 2002/96/EG

Norme armonizzate:

EN 60335-1:2002+A11:2004+A1:2004+A12:2006+A13:2008+A14:2010;  
EN ISO 12100:2010; EN 1953:1998+A1:2009; EN 55014-1:2006+A1:2009;  
EN 55014-2:1997+A1:2001+A2:2008; EN 61000-3-2:2006+A1:2009+A2:2009; EN 61000-3-3:2008



i.V. T. Jeltsch  
Senior Vice President  
Global Product Strategy & Planning



i. V. J. Ulbrich  
Vice President Engineering

Dokumentationsverantwortlicher  
Responsible person for documents  
Responsable de la documentation  
Documentatieverantwoordelijke  
Responsabile della documentazione

## **E** Declaración de conformidad CE

Mediante la presente garantizamos, bajo nuestra exclusiva responsabilidad, que este producto cumple con las correspondientes disposiciones:

2006/42/EG; 2004/108 EG; 2002/95/EG; 2002/96/EG

Normas armonizadas aplicadas:

EN 60335-1:2002+A11:2004+A1:2004+A12:2006+A13:2008+A14:2010;  
EN ISO 12100:2010; EN 1953:1998+A1:2009; EN 55014-1:2006+A1:2009;  
EN 55014-2:1997+A1:2001+A2:2008; EN 61000-3-2:2006+A1:2009+A2:2009; EN 61000-3-3:2008

## **P** Declaração de conformidade CE

Pela presente garantimos, soba nossa exclusiva responsabilidade, que este produto cumpre com as correspondentes disposições:

2006/42/EG; 2004/108 EG; 2002/95/EG; 2002/96/EG

Normas harmonizadas aplicadas:

EN 60335-1:2002+A11:2004+A1:2004+A12:2006+A13:2008+A14:2010;  
EN ISO 12100:2010; EN 1953:1998+A1:2009; EN 55014-1:2006+A1:2009;  
EN 55014-2:1997+A1:2001+A2:2008; EN 61000-3-2:2006+A1:2009+A2:2009; EN 61000-3-3:2008

## **DK** CE konformitetserklæring

Vi erklærer under almindeligt ansvar, at dette produkt er i overensstemmelse med følgende bestemmelser:

2006/42/EG; 2004/108 EG; 2002/95/EG; 2002/96/EG

Anvendte harmoniserede normer:

EN 60335-1:2002+A11:2004+A1:2004+A12:2006+A13:2008+A14:2010;  
EN ISO 12100:2010; EN 1953:1998+A1:2009; EN 55014-1:2006+A1:2009;  
EN 55014-2:1997+A1:2001+A2:2008; EN 61000-3-2:2006+A1:2009+A2:2009; EN 61000-3-3:2008

## **S** CE Försäkran

Vi intygar och ansvarar för, att denna produkt överensstämmer med följande norm och dokument:

2006/42/EG; 2004/108 EG; 2002/95/EG; 2002/96/EG

Använta harmoniserade normer:

EN 60335-1:2002+A11:2004+A1:2004+A12:2006+A13:2008+A14:2010;  
EN ISO 12100:2010; EN 1953:1998+A1:2009; EN 55014-1:2006+A1:2009;  
EN 55014-2:1997+A1:2001+A2:2008; EN 61000-3-2:2006+A1:2009+A2:2009; EN 61000-3-3:2008



i.V. T. Jeltsch  
Senior Vice President  
Global Product Strategy & Planning



i. V. J. Ulbrich  
Vice President Engineering

Responsable de la documentación  
Responsável pela documentação  
Dokumentationsansvarlig  
Dokumentationsansvarig



J. Wagner GmbH Otto-Lilienthal-Str. 18 D-88677 Markdorf

**TITAN™**

Titan Tool Inc.  
International Sales  
1770 Fernbrook Lane  
Plymouth, MN 55447  
USA  
international@titantool.com  
Fax +1-763-519-3509

Irrtümer und Änderungen vorbehalten.  
Not responsible for errors and changes.  
Sous réserves d'erreurs et de modifications.  
Fouten en wijzigingen voorbehouden.  
Con riserva di errori e modifiche.  
Errores y modificaciones reservados  
Salvo erros e alterações.  
Vi tager forbehold for eventuelle fejl og ændringer.  
Vi påtar oss inget ansvar för eventuella felaktigheter  
och förbehåller oss rätten att utföra ändringar.